

■各種デュアルクランプは・・・

トグル機構とカム機構を併用したデュアルメカニズム（二重構造）を採用し、今まで以上に安全で安定したクランプ、且つ高精度なクランプ装置が実現し、半世紀近く使われてきた形状・構造に捉われない新たな仕様を確立したクランプ装置です。

■特別仕様の製造も致しております。

各作業現場のニーズに合わせたクランプ装置の製造もおこなっております。

デュアルクランプ取扱説明書

正しく安全にお使いいただくために、ご使用前にお読みください。

<ご使用前の確認>

カタログに記載されている数値は参考値ですので多少異なる場合があります。

<ご使用上の注意事項>

●取り付け方法

ボルトでしっかり固定して取り付けてください。

●締め付け位置

クランプ時（トグル機構にテンションがかかりカムが効いた時）以外でのクランプはできませんのでご注意ください。

●メンテナンス

切屑が出る場合は、クランプ・アンクランプ前に、スライド部・回転部周囲をエアガン等で吹き切屑を除去してください。
スライド及び摩擦部分には定期的に注油をしてください。

●点検

本機を取り付け固定しているボルトの緩みを定期的に点検してください。

クランプアーム・取り付けプレートに付いているボルト・ナットの緩みも定期的に点検してください。

●使用環境

高温度・低温度・高湿度・過度に振動する場所・水没・水中・その他特殊環境下でご使用はお控えください。
動作不良・変形・破損・部品の脱落の原因となります。

●注意事項

クランプ装置スライド・カム他稼働部などで、手・指などを挟まないよう注意してください。

クランプ装置の能力を超えての使用は大変危険ですのでお止めください。



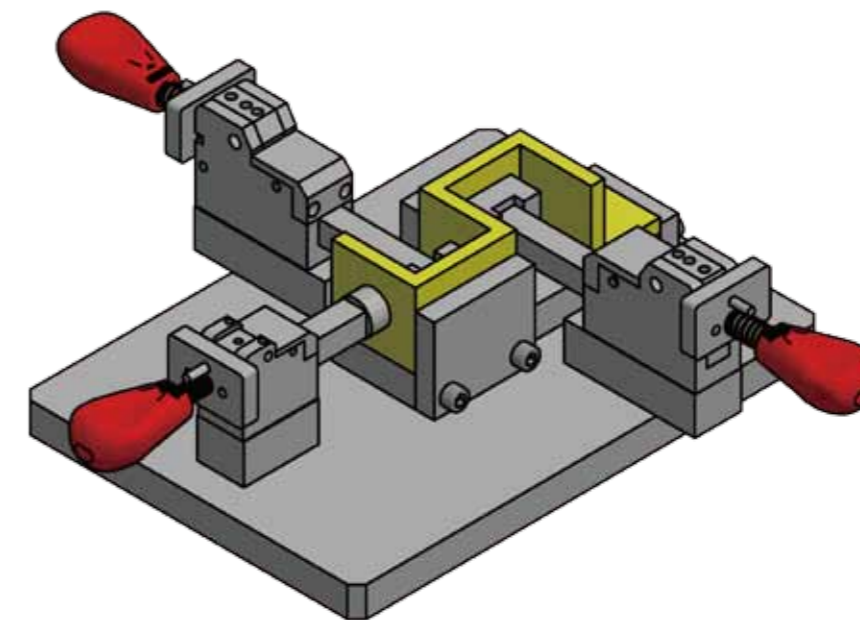
- 製品改良のため仕様は予告なしに変更することがあります。
- カタログ上に記載されている許容荷重は最高数値で表示されています。
- 押え位置・ボルト調整・使用ボルト種類などにより数値が下がりますのでご注意ください。
- 取り付けおよび使用操作の際は、安全のため保護手袋を着用してください。

デュアルクランプシリーズ

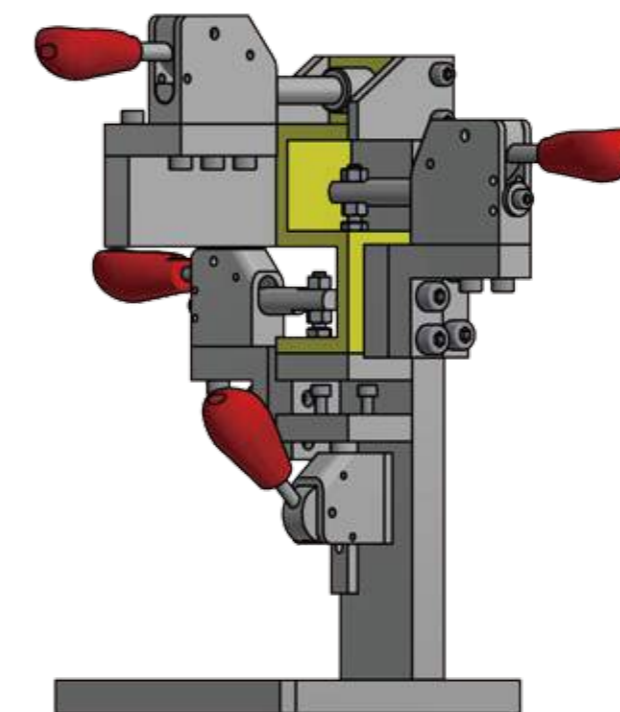
加工品をワンタッチで固定!!

作業の標準化

誰が作業しても同じ力で固定!!



マシニングセンタの治具に最適!!



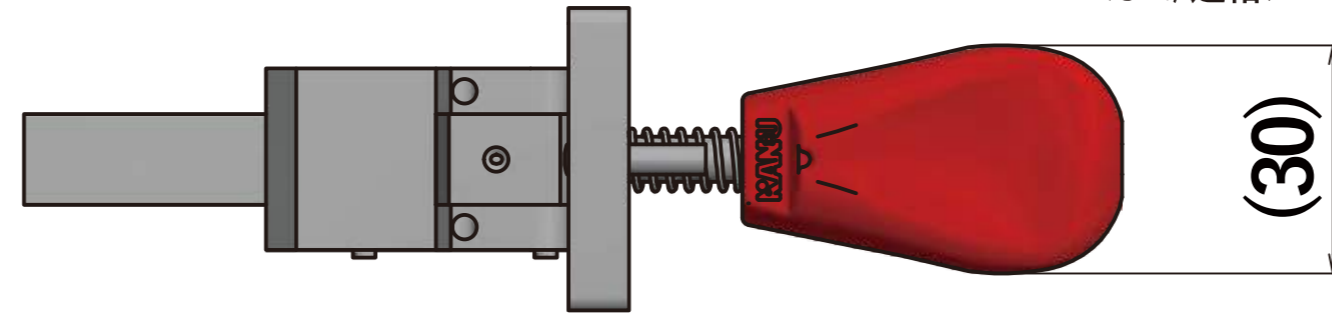
KCP-22ST

許容荷重:最大2.5kN

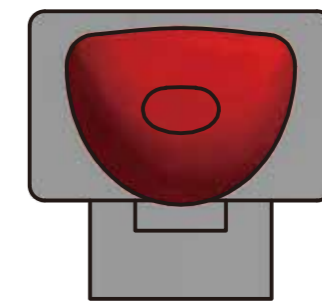
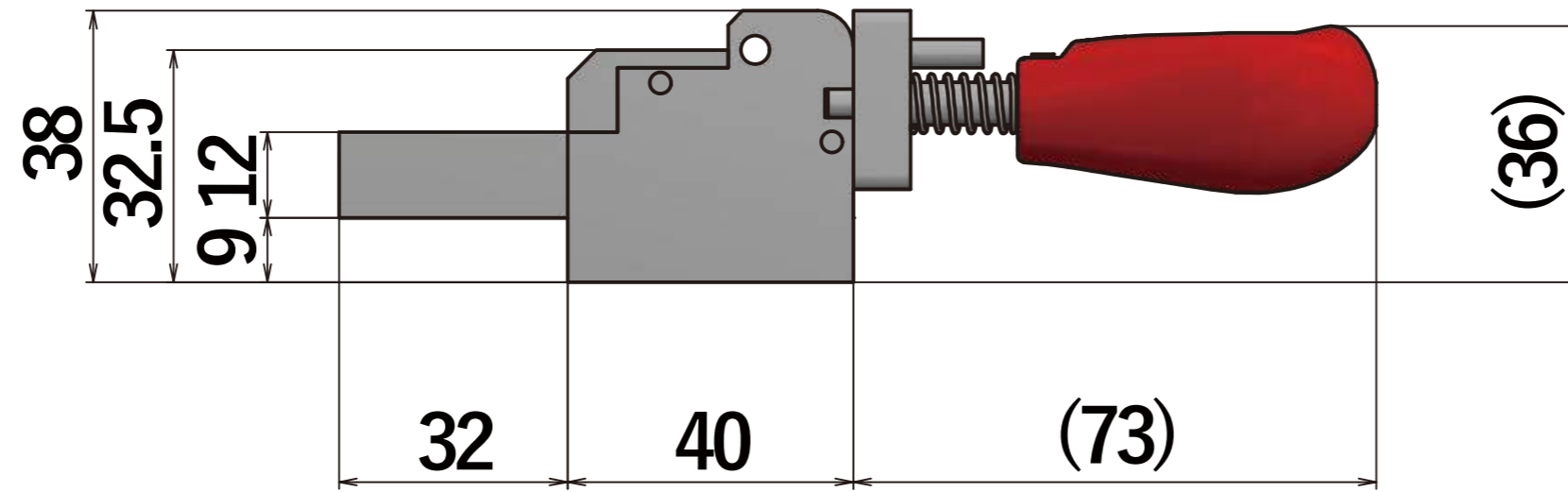
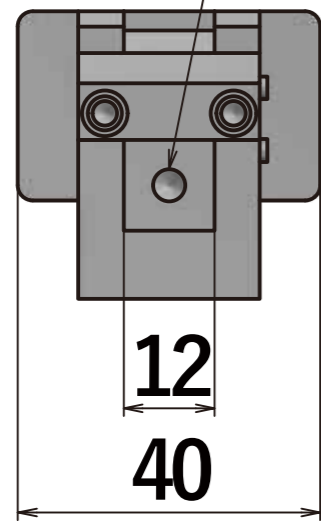
<材質>

ボディ:ステンレス グリップ:プラスチック(P.P)

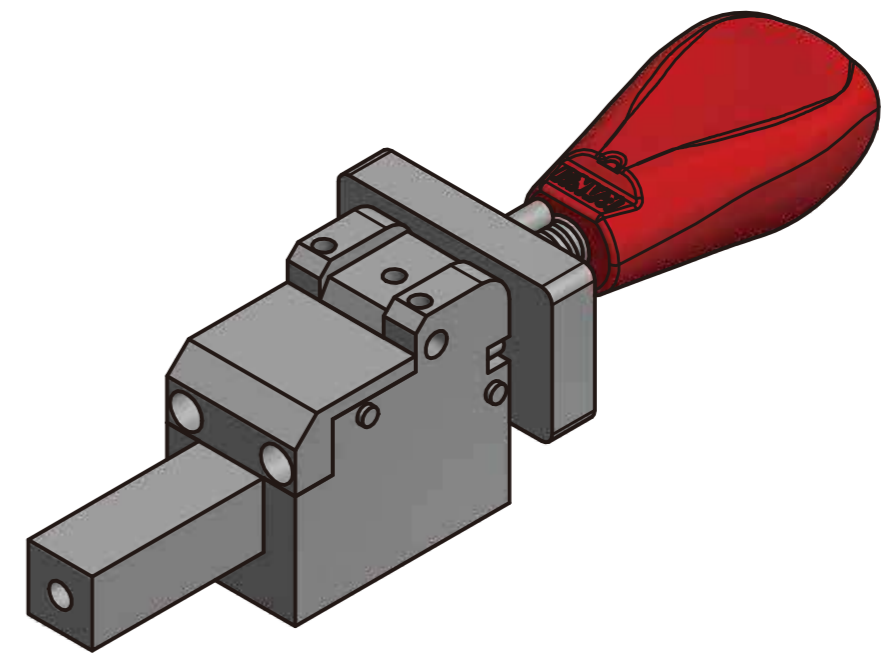
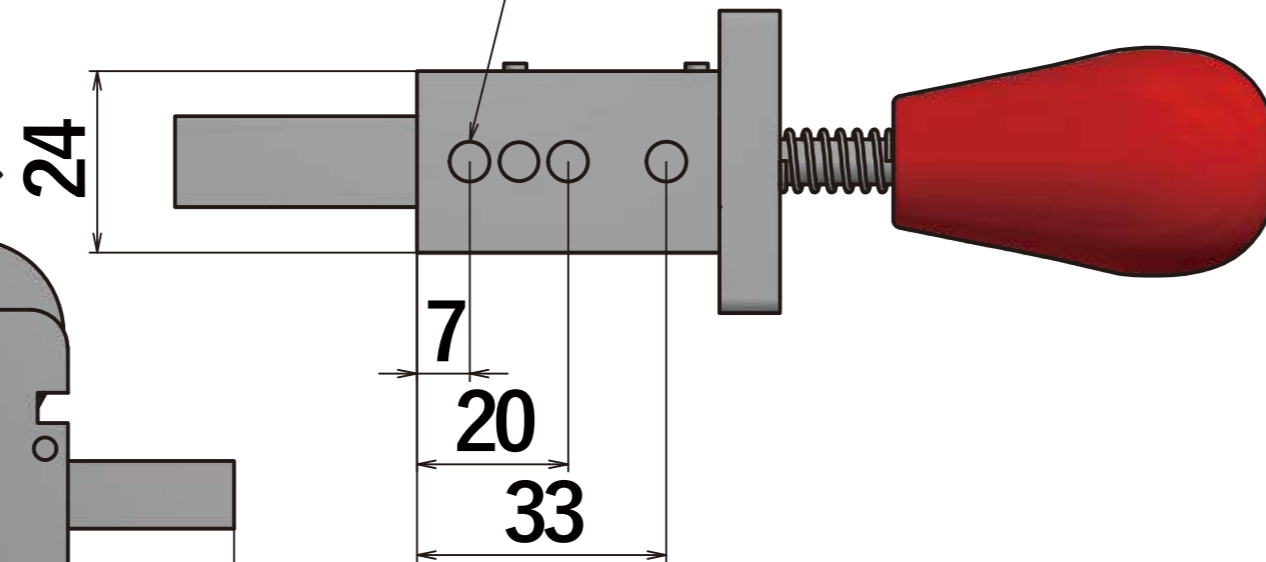
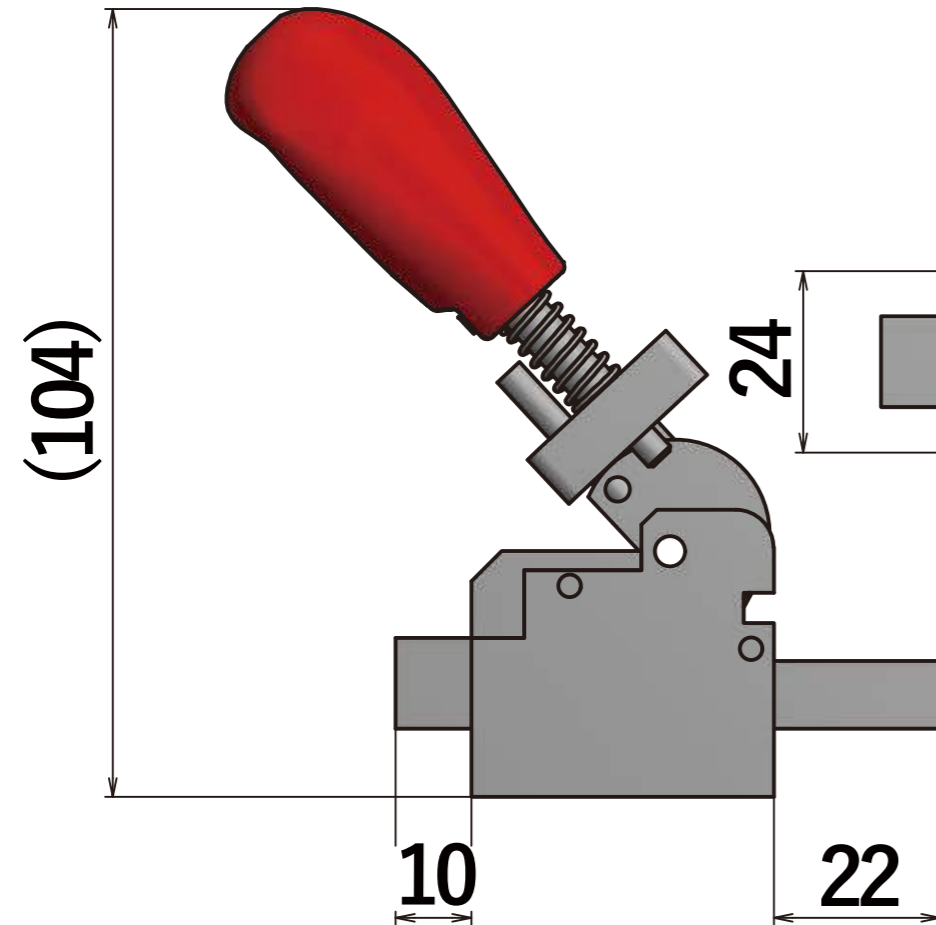
カム/連結アーム/スライドバー:ステンレス スプリング:SUS304-WPB



M5 タップ 有効深さ15



3-M6 タップ 有効深さ9



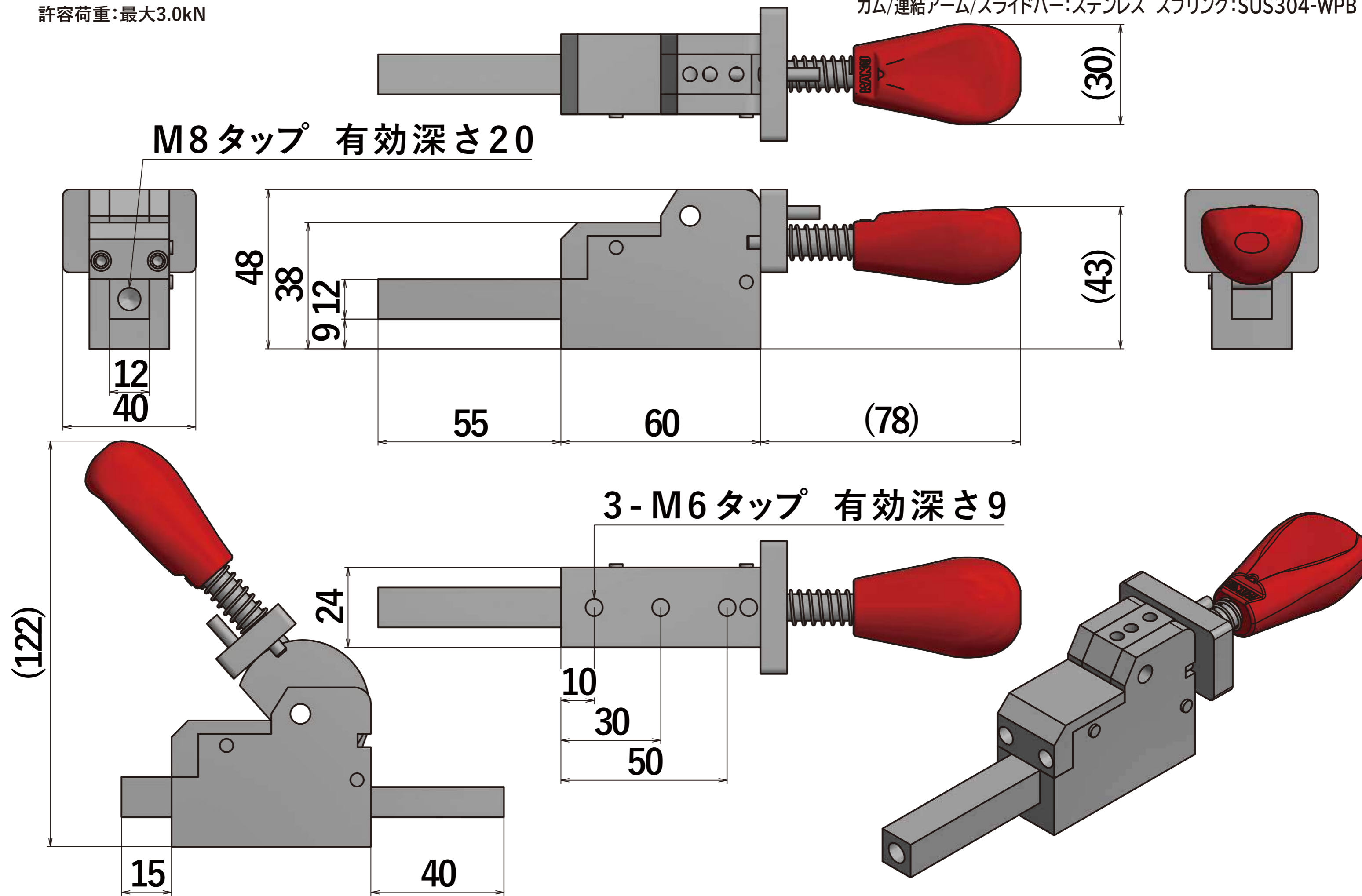
KCP-40ST

許容荷重:最大3.0kN

<材質>

ボディ:ステンレス グリップ:プラスチック(P.P)

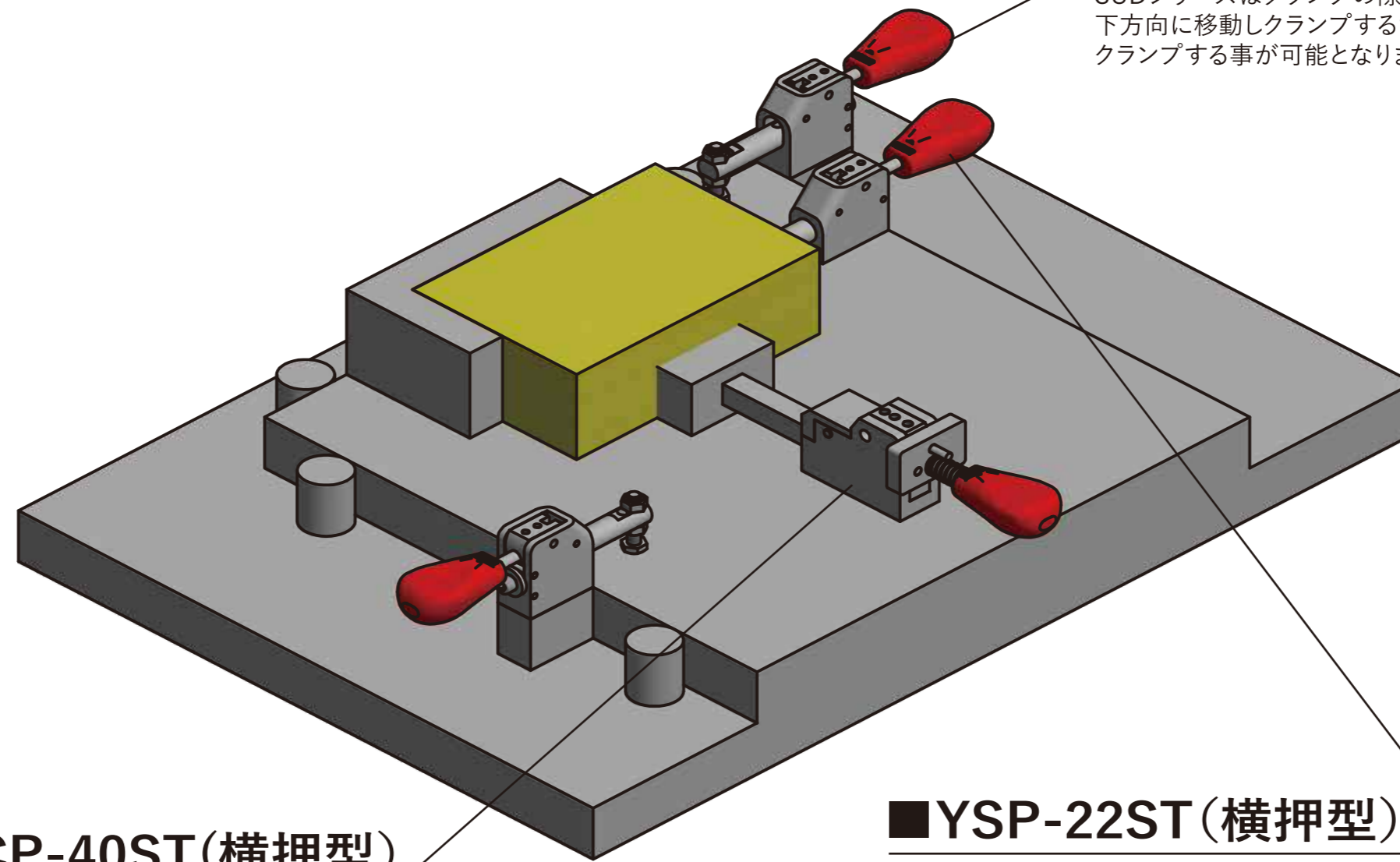
カム/連結アーム/スライドバー:ステンレス スプリング:SUS304-WPB



デュアルクランプ使用例

■SUD-20ST(横動下方押し型)

SUDシリーズはクランプの際、スライド部が横方向に動いた後、下方方向に移動しクランプするため、その上部に障害物があってもクランプする事が可能となりました。



■KCP-40ST(横押型)

デュアルメカニズム(二重構造)にボディ材質をステンレスにすることで、より剛性・耐久性を必要とするマシニングセンタの治具で使用が可能となりました。

■YSP-22ST(横押型)

デュアルメカニズム(二重構造)の採用により、固定強度が増し、安定したクランプ状態を長期間維持することができます。

QRコードをスマートフォン・タブレットなどで読み取っていただくと製品動画をご覧いただけます。
※この動画では音が流れます、音量にご注意ください。



QRコードをスマートフォン・タブレットなどで読み取っていただくと製品動画をご覧いただけます。
※この動画では音が流れます、音量にご注意ください。



※グリップの形状について

一連のクランプ操作による手への負担・痛みを軽減できるよう、人間工学の調査を導入し、製作されたグリップである。
◎静岡県工業技術研究所と共同開発。

※トルククランプ同様、導入時の設定は必要です。

耐摩耗性に優れた製品ですが、事故防止のためクランプ時に意図した状態で固定されているか定期的にご確認ください。

※旋盤加工にはご利用いただけません。

※YSP・SUDシリーズはセーフティロック付モデルもございます。

※材料・削り代・加工内容によっては保持できない場合がございます。
大物加工・重切削はご相談ください。

※YSPシリーズをご使用するにあたって・・・

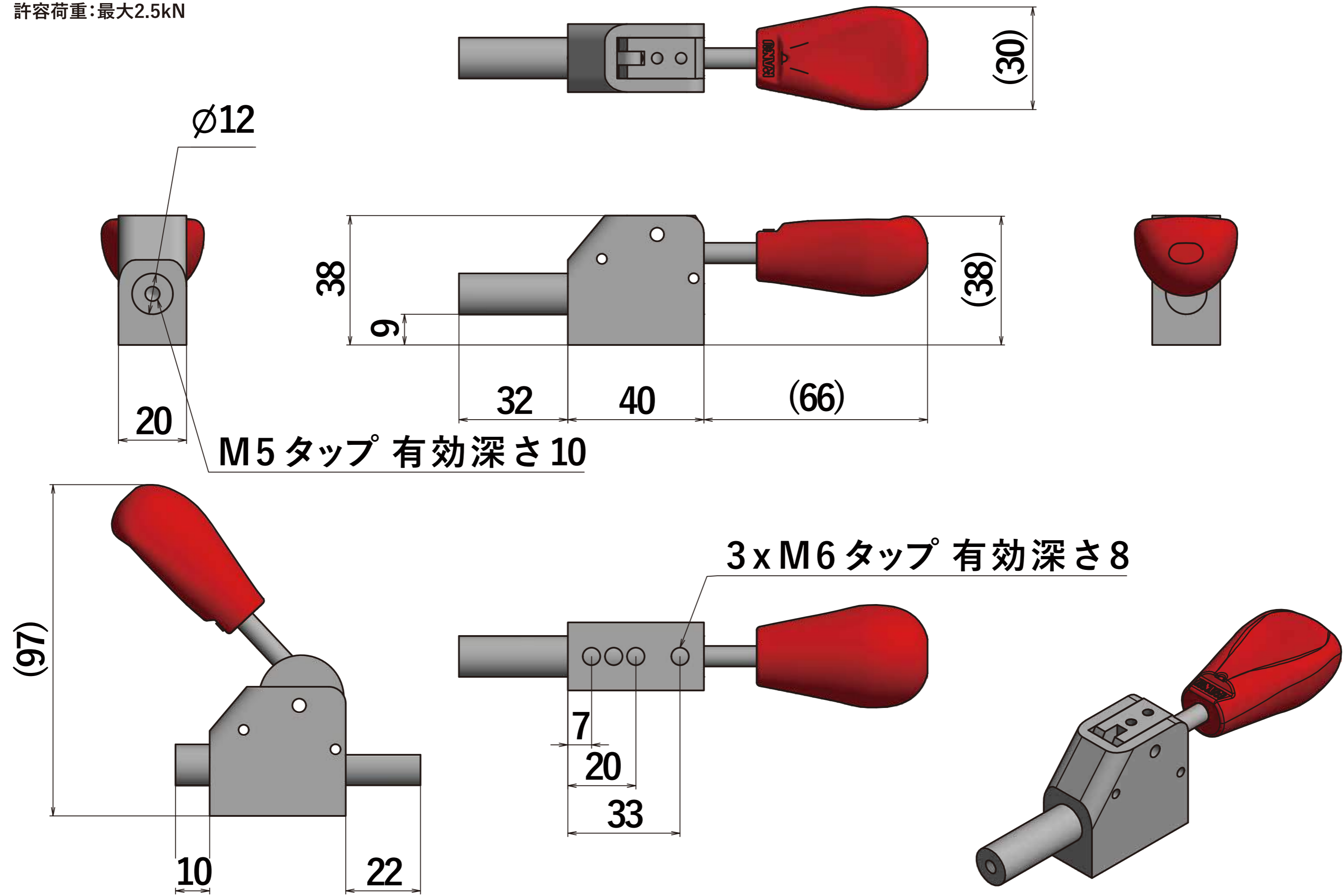
縦付け使用の際、スライド部先端にブロックなどを装着した時の重さでハンドルがアンクランプ位置を保持出来ない事がございます。

また横付け使用の際、スライド部の横滑りが著しく軽くなる時がございます。

YSP-22ST

許容荷重:最大2.5kN

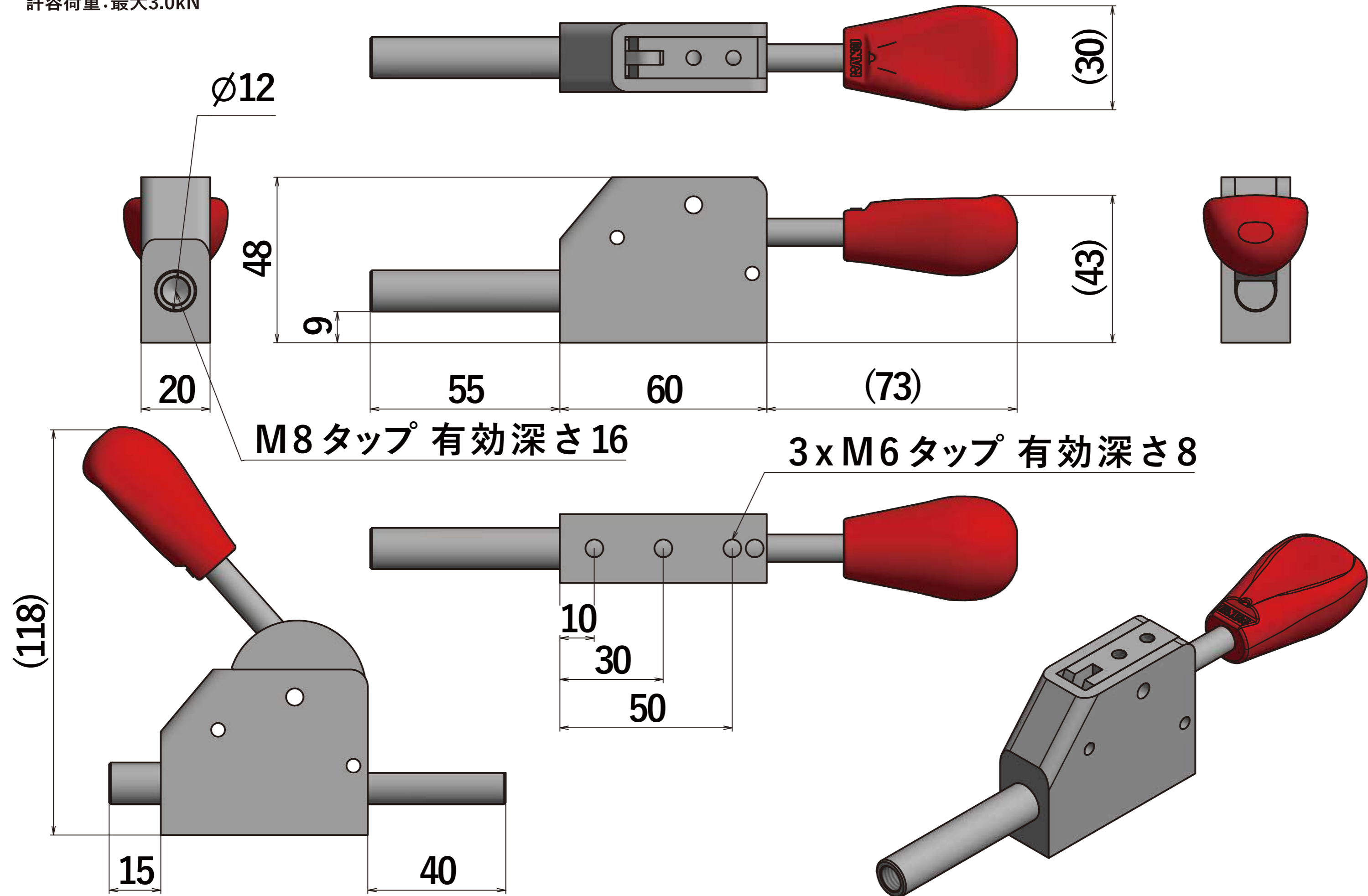
<材質>
ボディ:アルミ グリップ:プラスチック(P.P)
カム/連結アーム/スライドバー:ステンレス



YSP-40ST

許容荷重:最大3.0kN

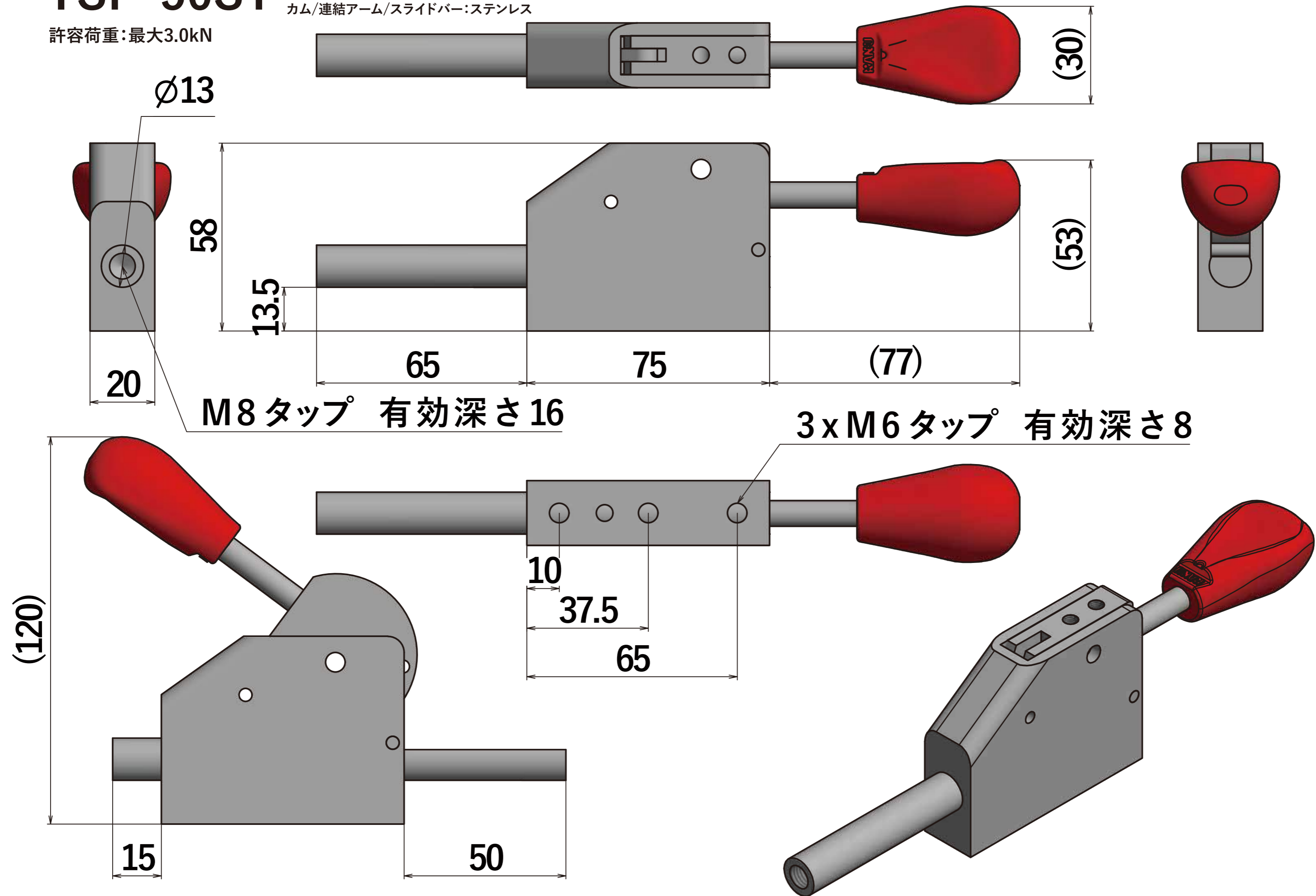
<材質>
ボディ:アルミ グリップ:プラスチック(P.P)
カム/連結アーム/スライドバー:ステンレス



YSP-50ST

<材質>
ボディ:アルミ グリップ:プラスチック(P.P)
カム/連結アーム/スライドバー:ステンレス

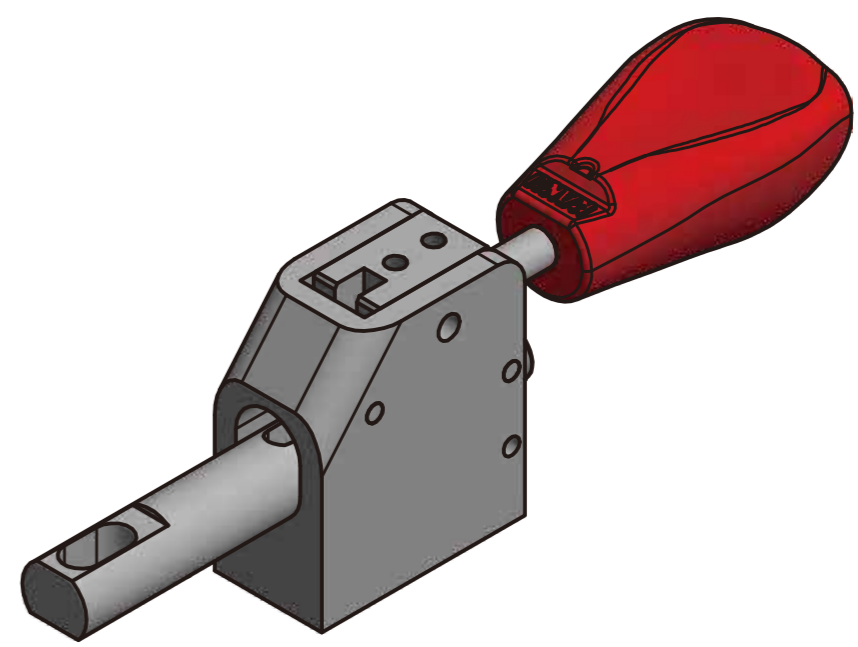
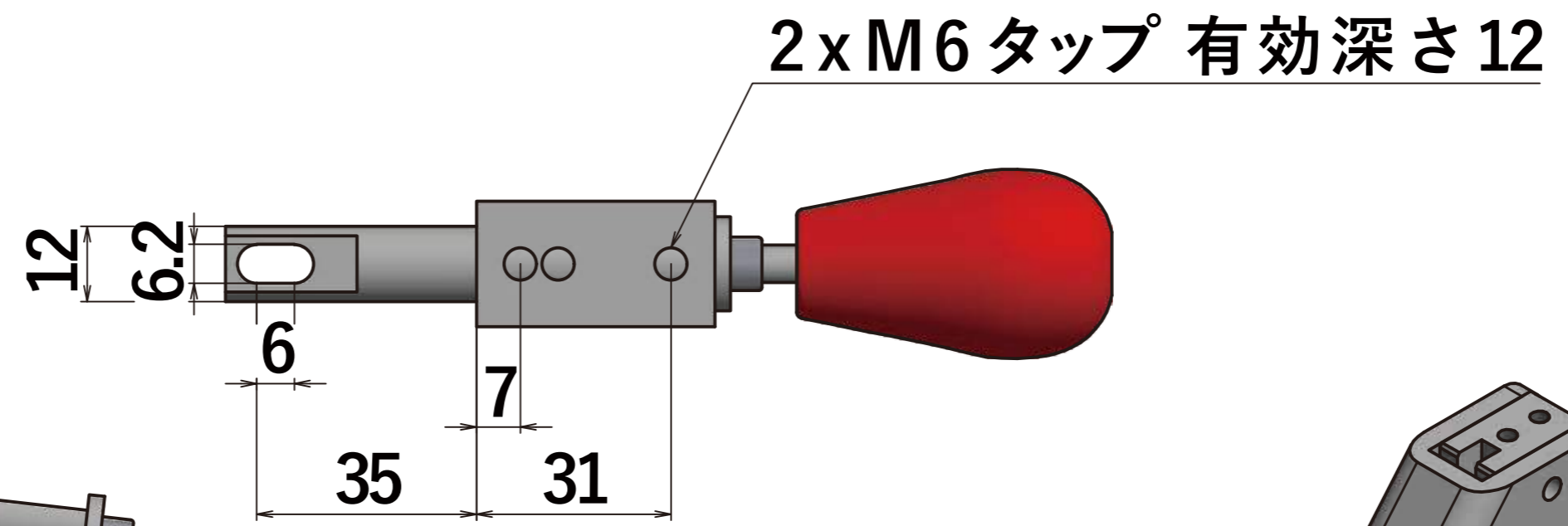
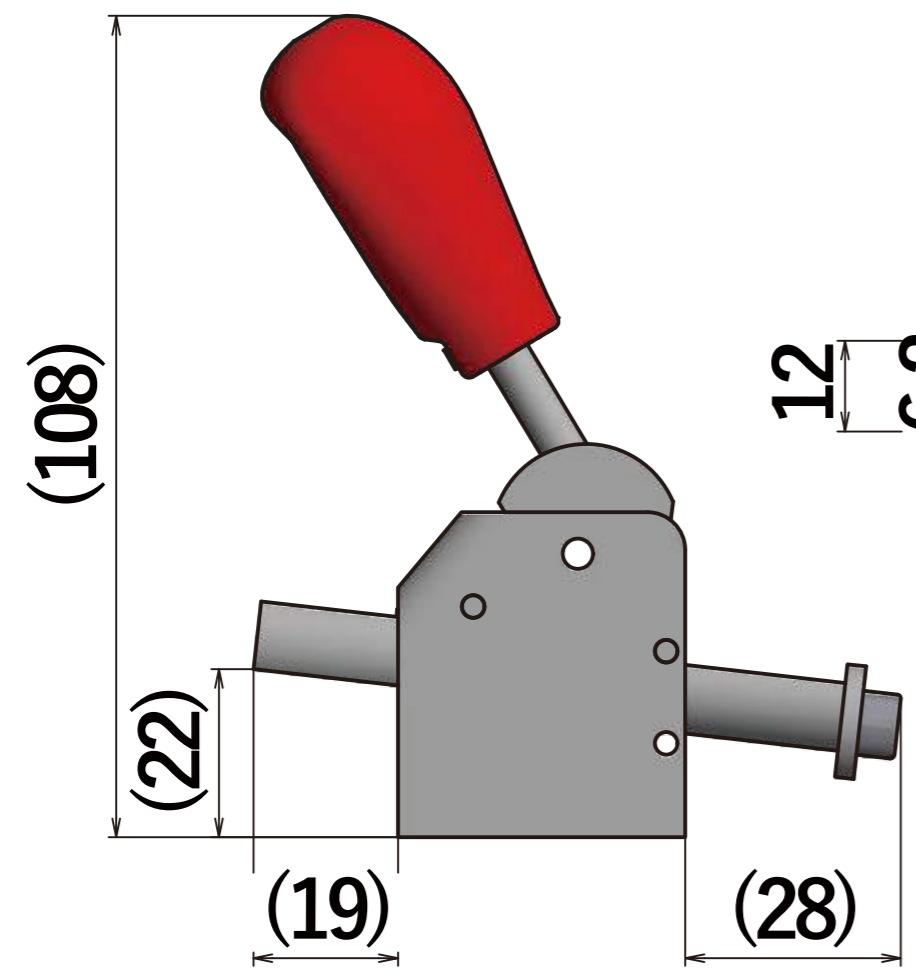
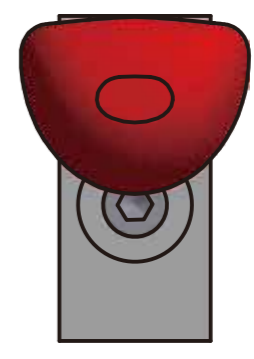
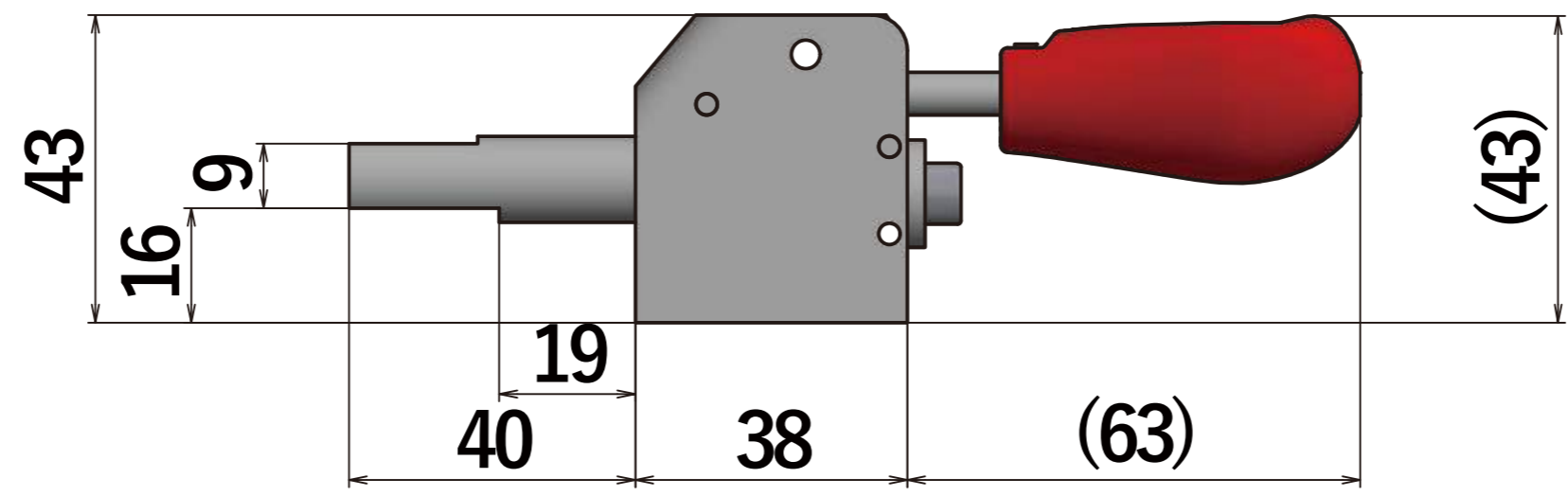
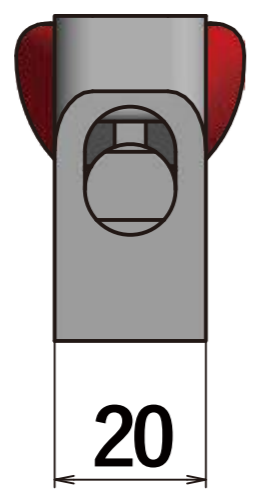
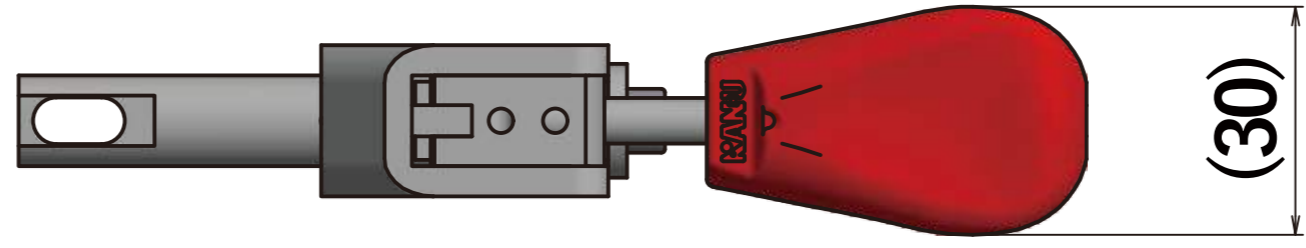
許容荷重:最大3.0kN



SUD-20ST

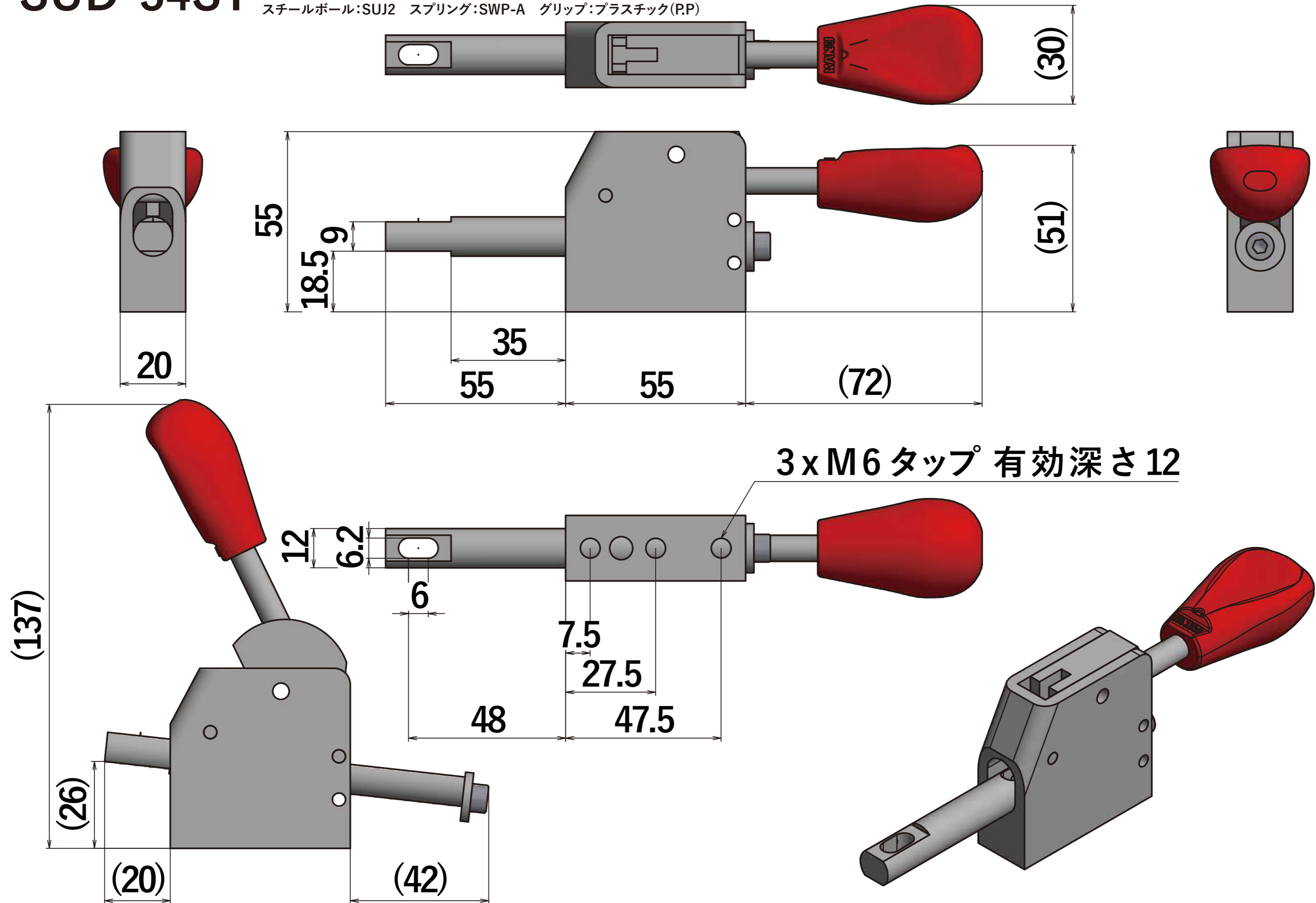
許容荷重:最大0.5kN

<材質>
ボディ:アルミ カム/連結アーム/スライドバー:ステンレス
スチールボール:SUJ2 スプリング:SWP-A グリップ:プラスチック(P.P)



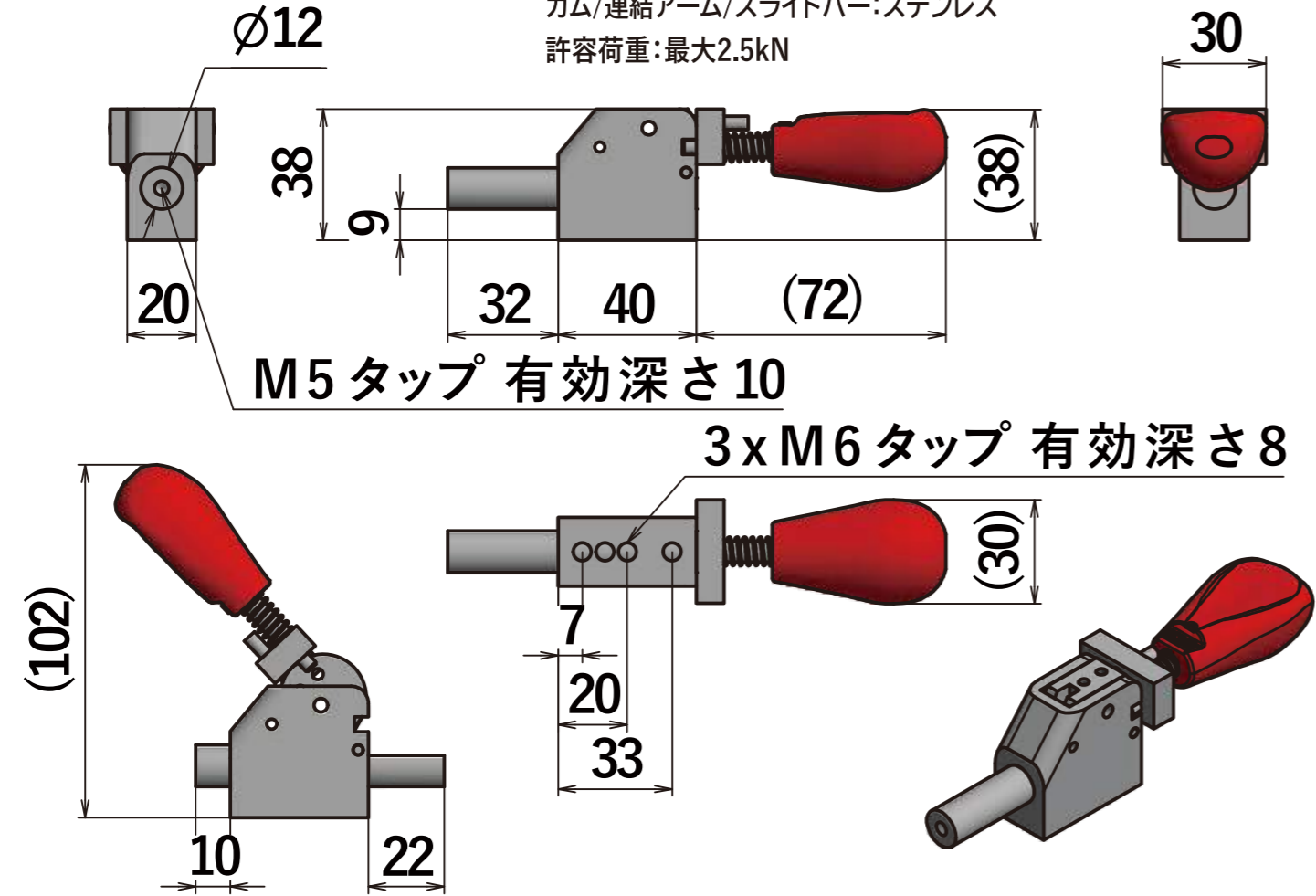
SUD-34ST

<材質>
ボディ:アルミ カム/連結アーム/スライドバー:ステンレス
スチールボール:SUJ2 スプリング:SWP-A グリップ:プラスチック(P.P)



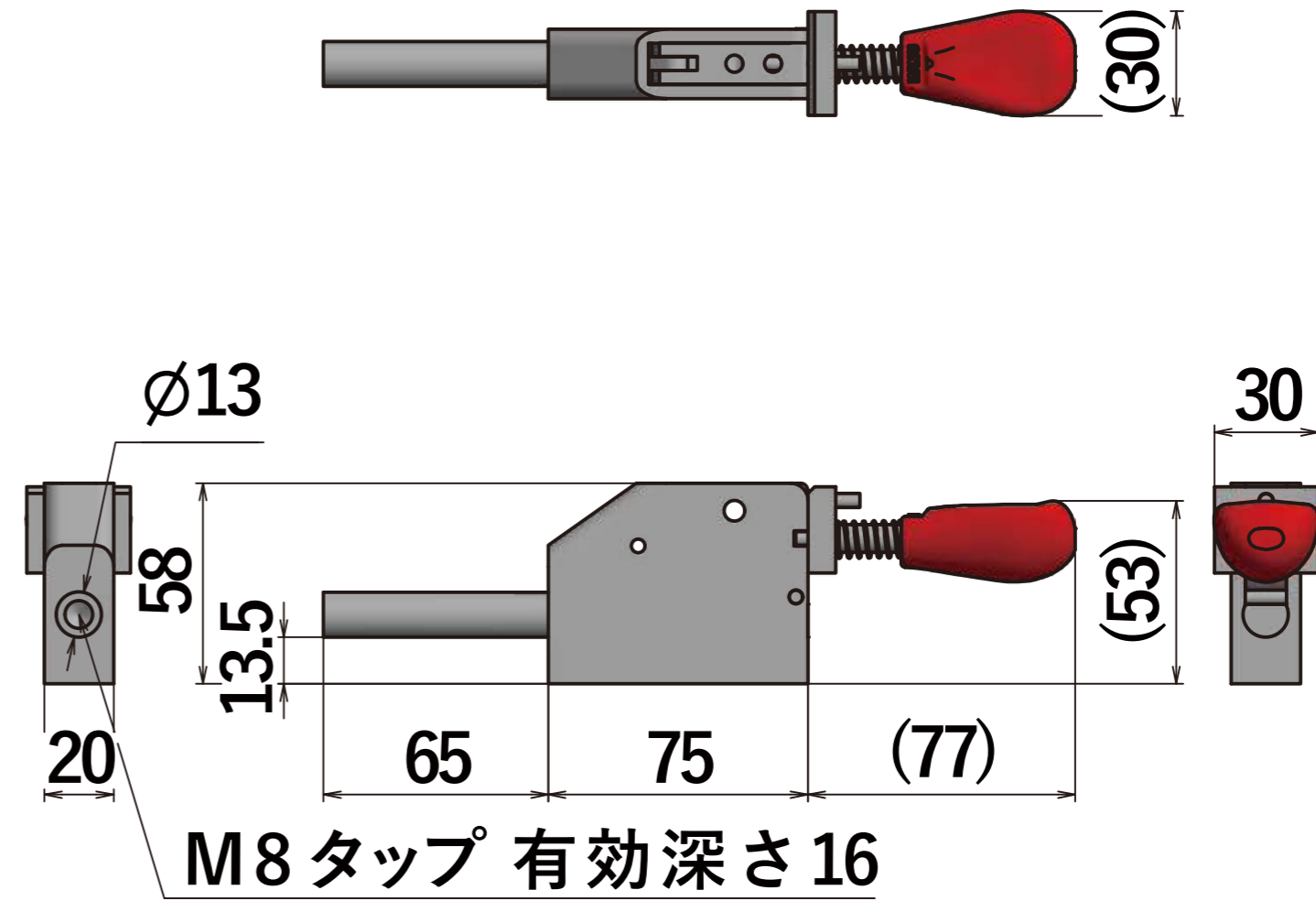
YSP-22ST-L

<材質>
 ボディ:アルミ グリップ:プラスチック(P.P) スプリング:SUS304-WPB
 カム/連結アーム/スライドバー:ステンレス
 許容荷重:最大2.5kN



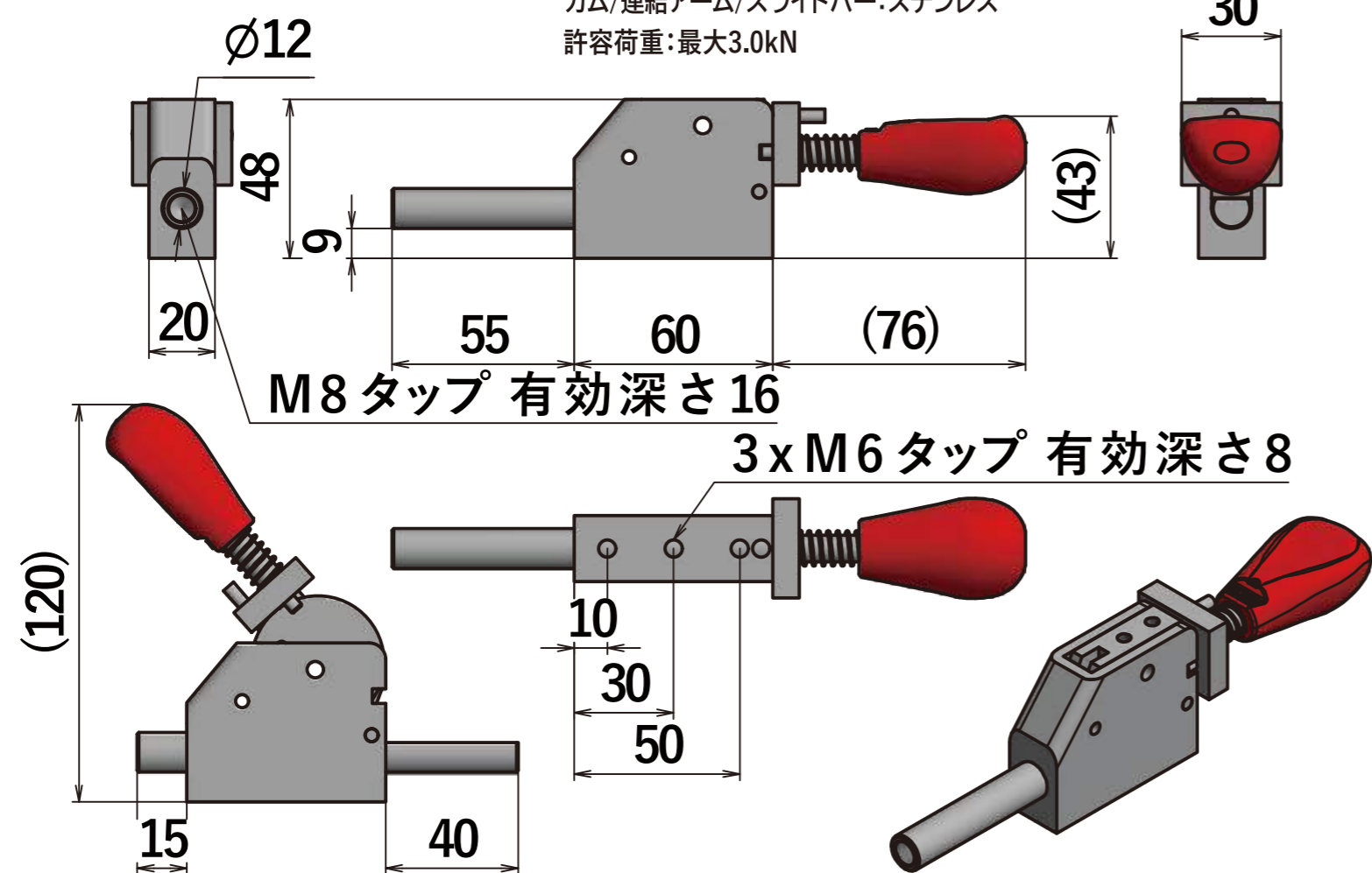
YSP-50ST-L

<材質>
 ボディ:アルミ グリップ:プラスチック(P.P) スプリング:SUS304-WPB
 カム/連結アーム/スライドバー:ステンレス
 許容荷重:最大3.0kN

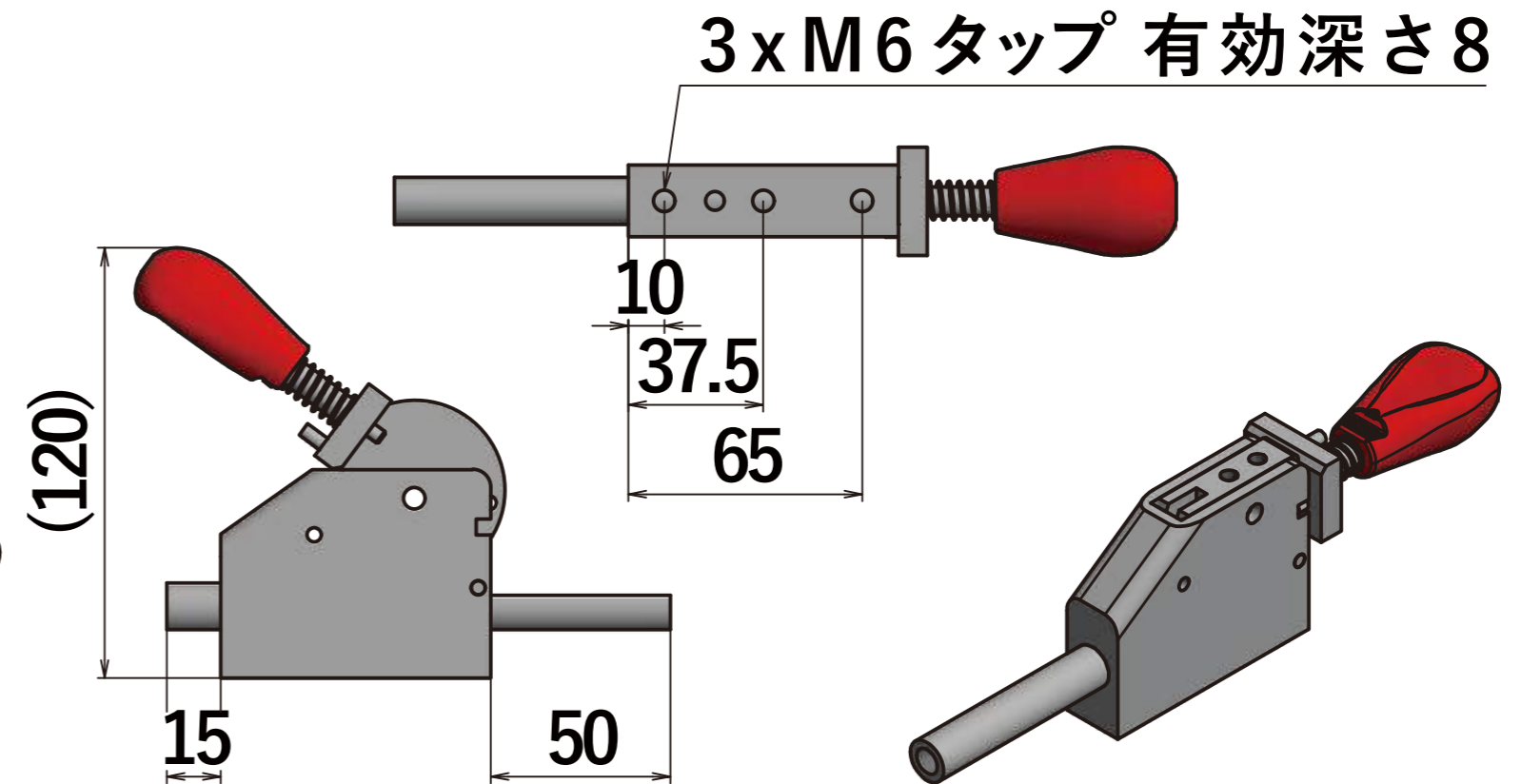


YSP-40ST-L

<材質>
 ボディ:アルミ グリップ:プラスチック(P.P) スプリング:SUS304-WPB
 カム/連結アーム/スライドバー:ステンレス
 許容荷重:最大3.0kN

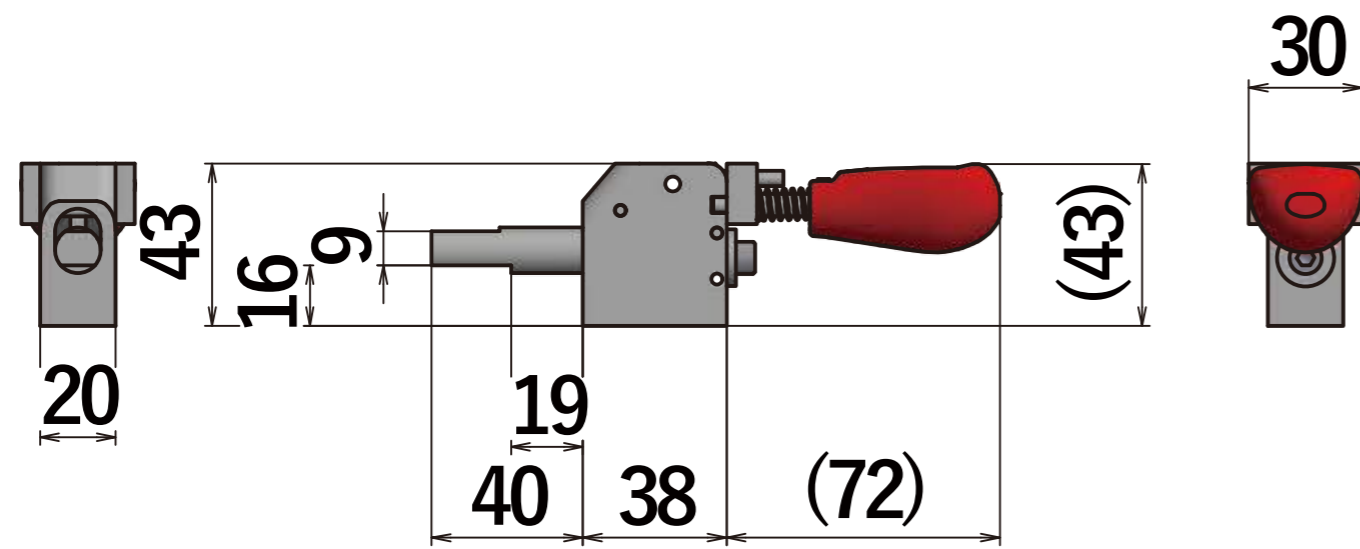
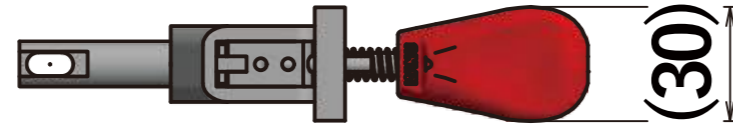


3x M6 タップ 有効深さ 8

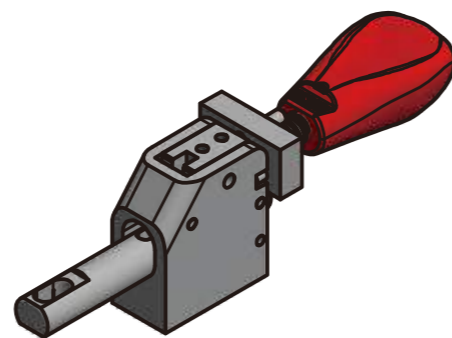
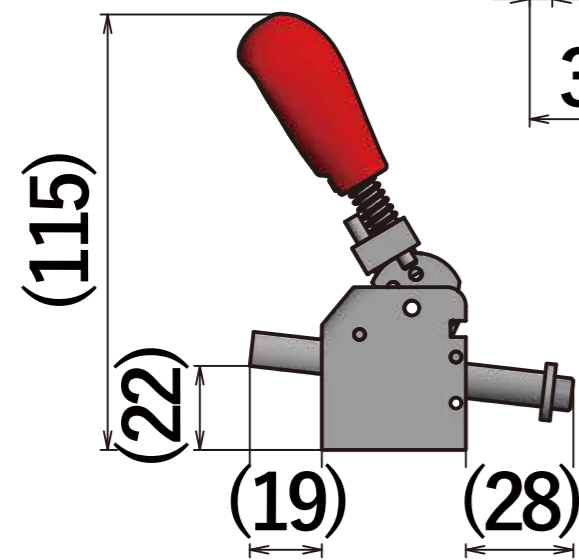
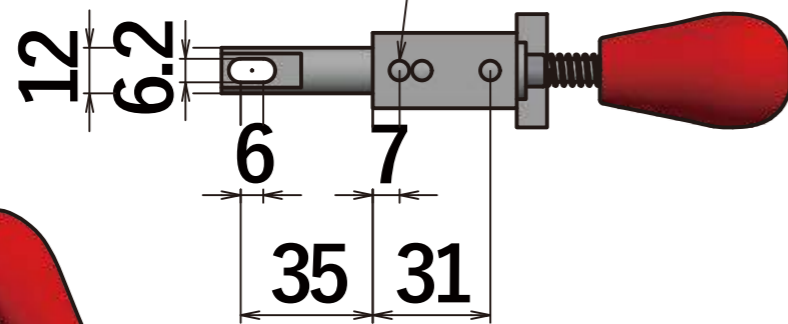


SUD-20ST-L 許容荷重:最大0.5kN

<材質>
 ボディ:アルミ グリップ:プラスチック(P.P) スプリング:SUS304-WPB
 カム/連結アーム/スライドバー:ステンレス スチールボール:SUJ2
 内部スプリング:SPW-A

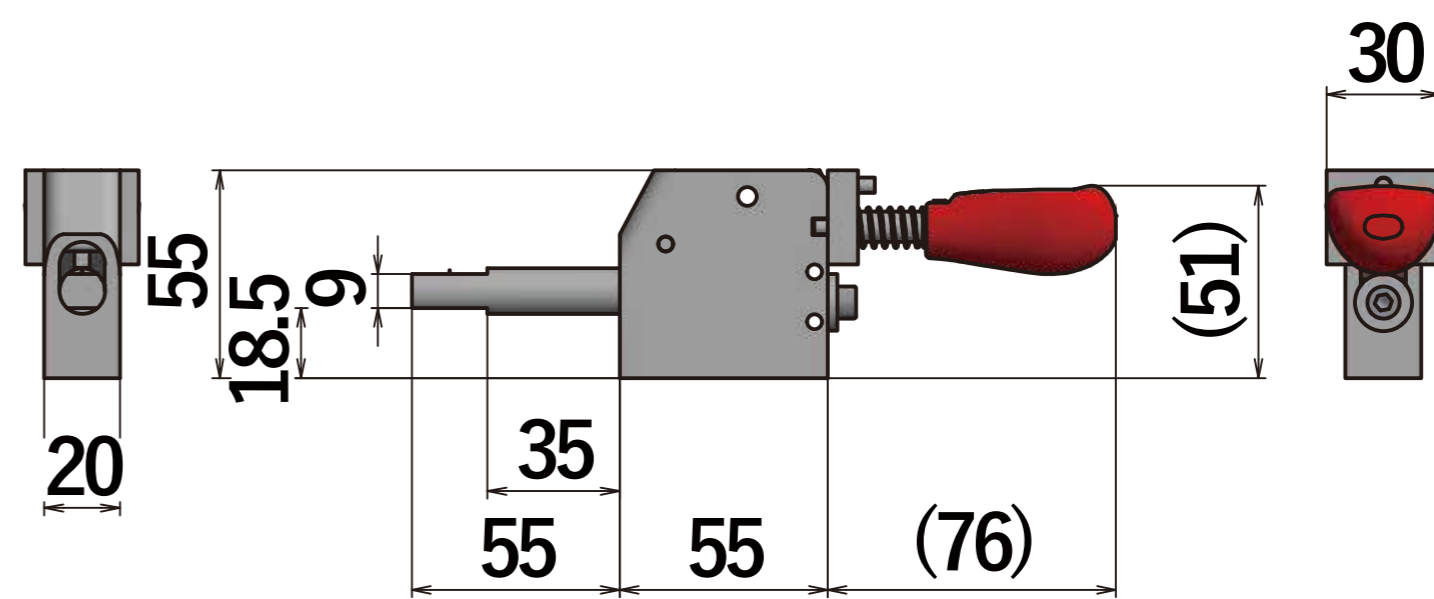
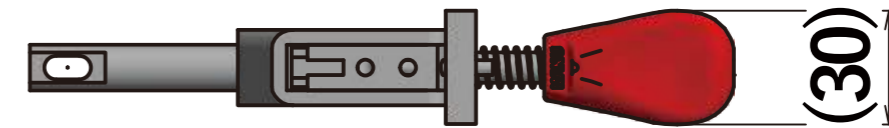


2 x M6 タップ 有効深さ 12

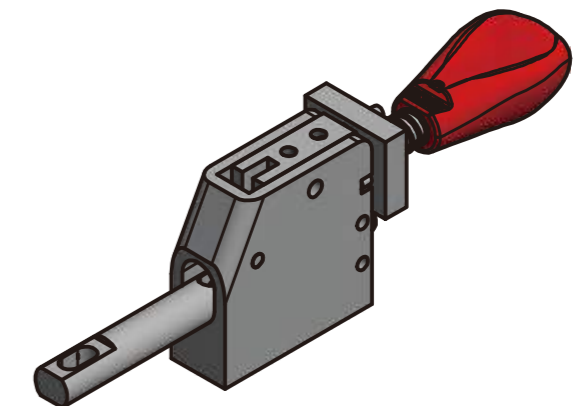
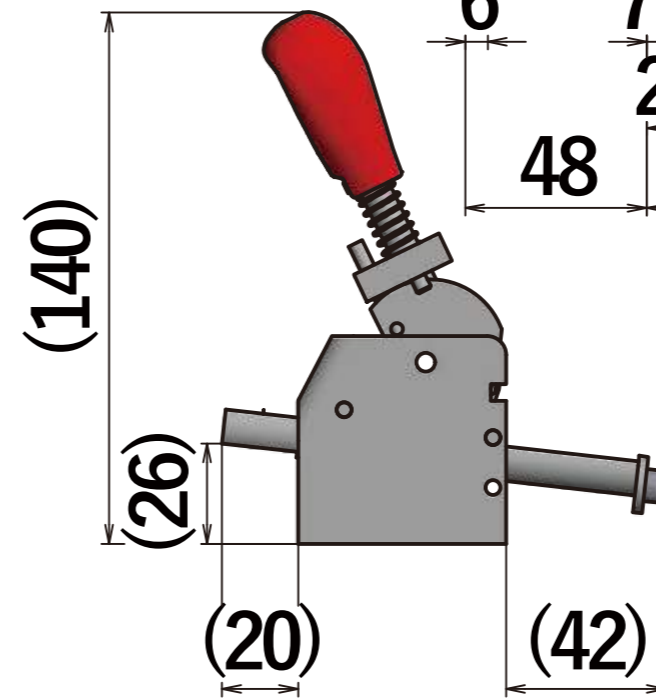
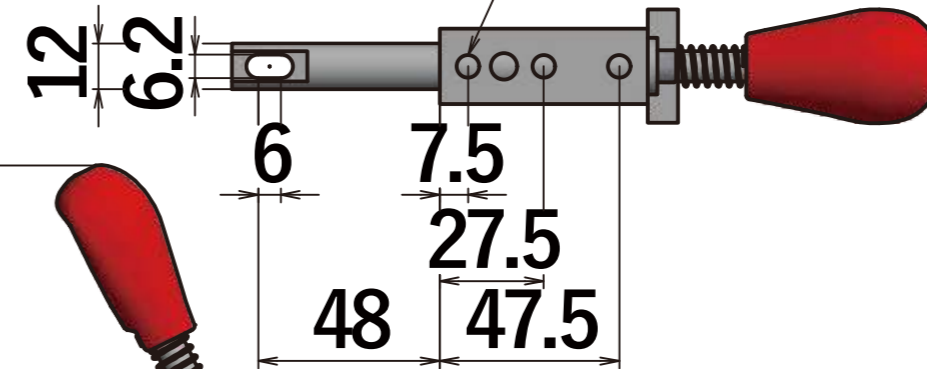


SUD-34ST-L 許容荷重:最大0.3kN

<材質>
 ボディ:アルミ グリップ:プラスチック(P.P) スプリング:SUS304-WPB
 カム/連結アーム/スライドバー:ステンレス スチールボール:SUJ2
 内部スプリング:SPW-A



3 x M6 タップ 有効深さ 12



<製造元>



〒431-1305 静岡県浜松市北区細江町気賀7911-5
TEL:053-523-7450 FAX:053-523-7451

E-Mail:info@kan-u-ind.co.jp

<販売元>



カクタ株式会社

〒140-0015 東京都品川区西大井 6-15-12

TEL:03-3777-1057 FAX:03-3777-1721

E-mail:web@kakuta-clamp.com

※当カタログに掲載されている文章・画像等の無断転載を禁じます。