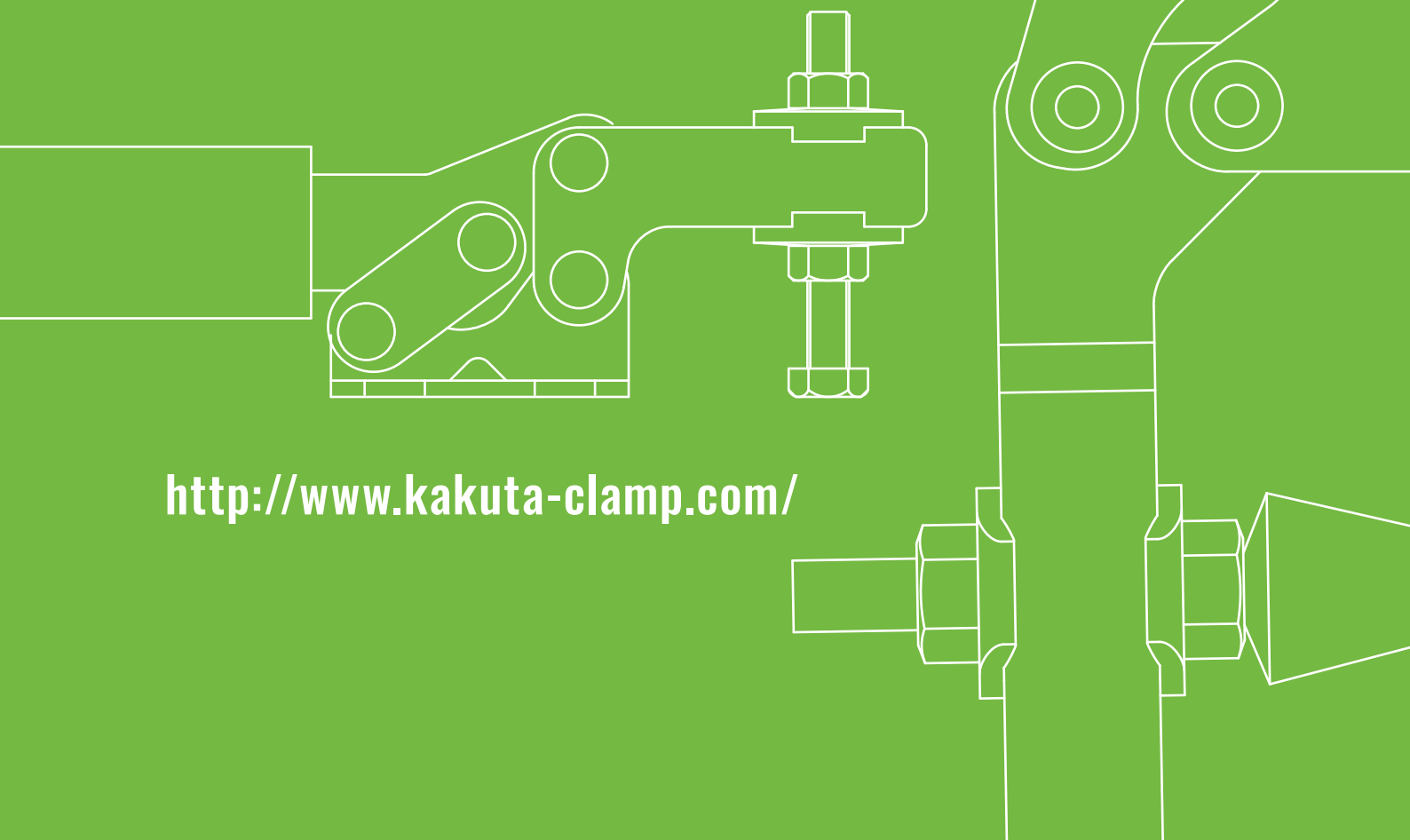




KAKUTA Toggle Clamp Catalog



<http://www.kakuta-clamp.com/>



https://www.kakuta-clamp.com/



トグルクランプについてはココをクリック
もっとトグルクランプを知ってもらう
トグルクランプとは



トグルクランプについてタイプ別や締圧力、使用上の注意やメンテナンスについても説明しています。

トグルクランプについて 1<種類：手動タイプ>
トグルクランプとは手で扱える程度の小さな力をテコの原理とトグル機構で増幅して、数十kgf～数百kgfの大きな力で押え定まる工具です。※締圧力はトグル機構の死点付近でのみ発揮されるので、ボルトで締め込む力やシリングの力などは異なるです。(トグル機構 [-])

トグルクランプについて 2<種類：空圧タイプ>
トグルクランプの種類について ■エアークランプ (エアーで駆動させるトグルクランプです) 空気の力でトグルクランプが作動するタイプの製品で、通称「エアークランプ」と呼ばれています。●下方押え型 下方押え型 (エアースリッダが接地面に対して平行または垂直な [-])

トグルクランプについて 3<締圧力について>
※本項での解説は基本となる事項であり、使用現場などの条件は加味していません。その点をご了承いただいたうえでお問い合わせください。※弊社の製品においてホームページおよび紙面カタログ・PDFカタログ等で表記している締圧力は目安です。※エアークランプ [-]

トグルクランプについて 4<締圧力の調整・下方押え型トグルクランプ>
※本項での解説は基本となる事項であり、使用現場ほか条件は加味していません。その点をご了承いただいたうえでお問い合わせください。

デュアルクランプについて使用事例や動作などは動画でも説明しています。

デュアルクランプについて 1<デュアルクランプとは>
デュアルクランプとはデュアルクランプはトグル機構とカム機構を連動してスライドするカムで固定することで、高い安定性と高性を実現したクランプです。1:安定したクランプ状態 従来のトグル機構から、トグル・カム機構を組み合わせる事により、安定したクランプ状態 [-]

デュアルクランプについて 2<使用事例・動作など>
■使用事例・動作など SUDシリーズ・PUDシリーズ 上制にスペースがなくて従来の下方押え型 (ハンドル機構) トグルクランプは使用できない箇所などにも向いています。KCPシリーズ・YSPシリーズ・PSPシリーズ マシニングセンターほか切削加工での器具・トグルクラ [-]

デュアルクランプについて 3<製品バリエーション>
■製品バリエーション 製品名をクリックしていただくと製品ページが表示されます。デュアルクランプ 標準型タイプ KCP-22ST KCP-40ST YSP-22ST YSP-22ST-L PSP-33ST YSP-40ST YSP-40ST-L YSP-50S [-]

※初めてご使用になる場合は必ずお読みください。

クランプを探す → 製品の詳細・図面

■分類から探す



■キーワードや製品番号で探す

※既に製品名をご存知の方はこちらが便利です。

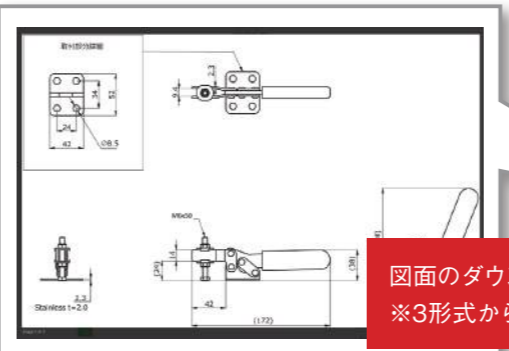
TOPページの[分類を知る]の下にある検索窓を利用する



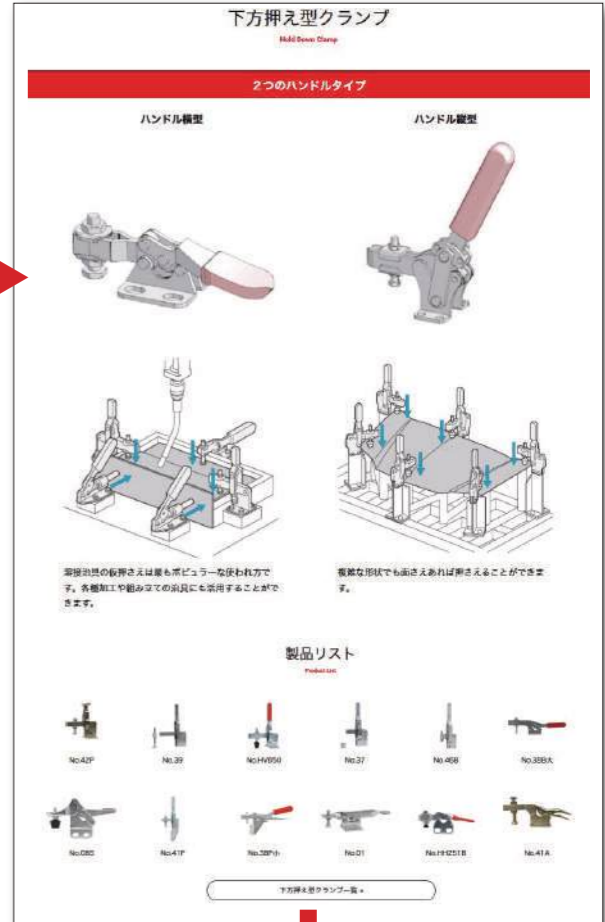
プルダウンして製品名を探す もしくは 製品名を入力する



■製品の詳細・図面 (ポップアップ)



図面のダウンロード ※3形式から選べます



<製品詳細ページ>



索引(タイプ別)

INDEX(Product classification)

A ハンドバイスブライヤー

0	A-6
2	A-7
3	A-7
特3	A-8
2B	A-8
5	A-9
3B	A-9
6	A-10
11	A-10
12	A-11
15中	A-11
70	A-14

B-1 下方押え型クランプ

01	B1-13
03	B1-14
03S	B1-14
04 04-2S	B1-15
08	B1-15
08-2S	B1-16
08S	B1-16
38B小 38B小-2S	B1-17
38S小 38S小-2S	B1-17
38C小	B1-17
38K小	B1-18
38RKS	B1-19
38RKL	B1-19
38B大 38B大-2S	B1-20
38S大	B1-20
38C大	B1-21
38K大	B1-18
38D	B1-21
38DS	B1-22
41A	B1-22
43A	B1-23
82	B1-23
HH150 HH150-2S	B1-24
HH250 HH250-2S	B1-24
HH350 HH350-2S	B1-25
HH450	B1-25
HH550	B1-26
HH151B	B1-27
HH251B	B1-27
HH150H	B1-28
HH250H	B1-28

B-2 下方押え型クランプ

09	B2-29
09-2S	B2-30
09S	B2-30
HS10	B2-30
HV150 HV150-2S	B2-31
HV250 HV250-2S	B2-31
HV350	B2-31
HV450 HV450-2S	B2-32
HV550	B2-32
HV650	B2-33
HV151B	B2-33
HV451B	B2-34
HV153XL	B2-34
HV253UL	B2-34
HV453XL	B2-35
HV653XL	B2-35
40A 40A-2S	B2-36
40K 40K-2S	B2-36
40P 40P-2S	B2-37
40S 40S-2S	B2-37
42A 42A-2S	B2-38
42K 42K-2S	B2-38
41B小	B2-39
41B中	B2-40
41BS小	B2-39
41E	B2-40
41F	B2-41
41K	B2-41
35	B2-42
45	B2-42
J-2-B	B2-42
44A	B2-43
46A	B2-43
53A	B2-43
X4	B2-44
X12	B2-44
X14	B2-45
X15	B2-44
X17	B2-45
130	B2-46
131	B2-46
バリNo.1	B2-47
バリNo.1SB	B2-48
バリNo.2	B2-48
バリNo.2SB	B2-49
バリNo.3	B2-49

C 横押型クランプ

02	C-50
02BU	C-50
06 06-2S	C-51
07	C-51
SL10 SL10-2S	C-52
SL50R SL50R-2S	C-52
SL50L SL50L-2S	C-52
SL100	C-53
SL200	C-53
SL300	C-54
SL350	C-54
51	C-55
80	C-55
X6	C-55
51B小	C-56
51BX小	C-56
51B中	C-56
51BS小	C-57
51BS中	C-57
51C	C-58
51MB	C-58
51MD	C-58
50A	C-59
50B	C-59
FM50 FM50-2S	C-60
FM150 FM150-2S	C-60
FM250	C-60

D フック型クランプ

PA250	D-61
FA100 FA100-2S	D-62
FA200	D-62
FA400	D-63
FA500	D-63
FA110 FA110-2S	D-64
FA120 FA120-2S	D-64
FA150 FA150-2S	D-65
FA160 FA160-2S	D-65
FA110RK	D-66
FA110RK-2S	D-66
FA120RK	D-66
FA120RK-2S	D-66
FA150RK	D-67
FA150RK-2S	D-67
FA160RK	D-67
FA160RK-2S	D-67

索引(タイプ別)

INDEX(Product classification)

E エアークランプ

AC250	E-68
AC450V	E-69
AC451V	E-69
AC650V	E-70
56V	E-70
100V	E-71
200V	E-71
101V	E-72
500V	E-72
201V	E-73
501V	E-73
102V	E-74
AC450S	E-75
AC451S	E-75
AC650S	E-76
56S	E-76
100S	E-77
200S	E-77
101S	E-78
500S	E-78
201S	E-79
501S	E-79
55S	E-80
102S	E-80
105S	E-81
106S	E-81



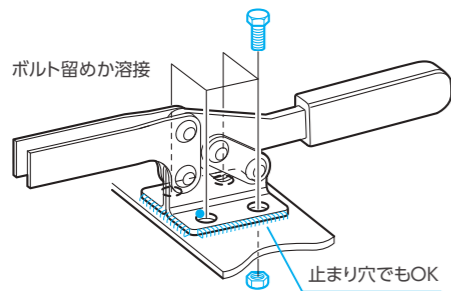
取り付け・使用方法

Installation · How to use

トグルクランプ セッティング Setting of the toggle clamp

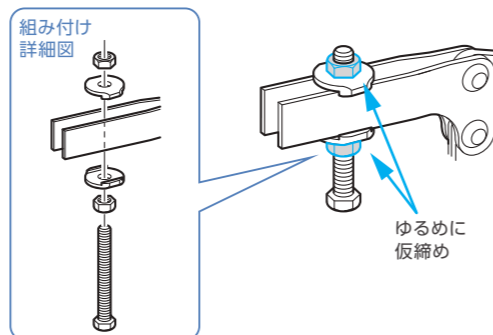
1 クランプベースの固定

Fix the main body by bolts or welding



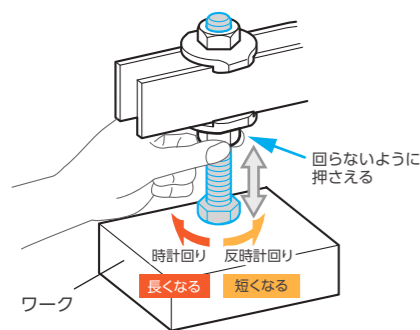
2 ボルト位置を仮固定

Tighten the nut temporary



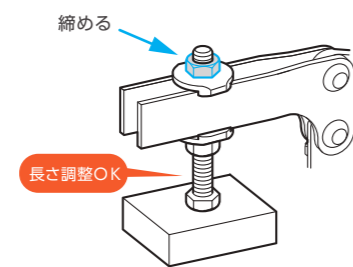
3 ボルトの長さを調整

Adjust the bolt length



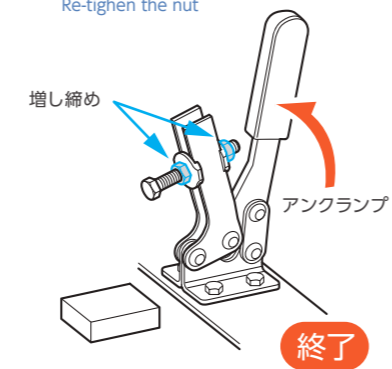
4 ボルトを固定

Tighten the nut



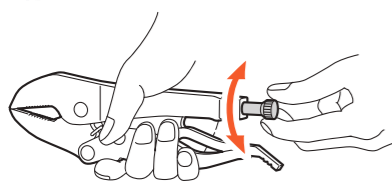
5 ボルトを本締め

Re-tighten the nut



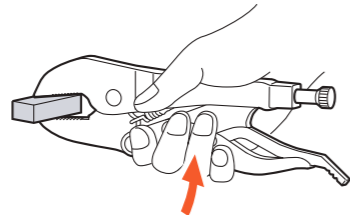
ハンドバイス セッティング Setting of the hand vice

1 ADJUST



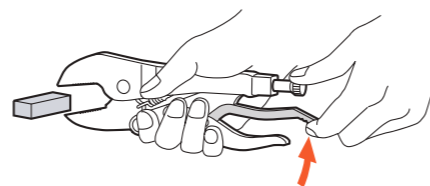
後部のボルトではさみ幅を調整します。
Adjust margin scissors with a rear bolt.

2 LOCK



ハンドルを強く握り、ロックします。
Grip to lock

3 UNLOCK



開放時は解除レバーを上押し上げてください。
Lift the release lever

ご使用上の注意に関しては85ページ「ご使用上の注意事項」をご覧ください。
Please read attention in 85page.

カタログの見方

Explanation of contents

製品名 Model Number

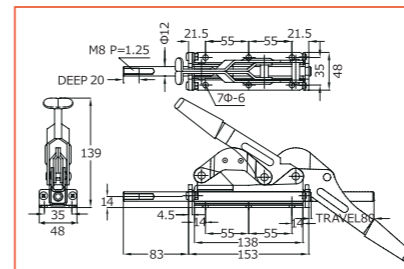
No.80



アイコン Icon



製品写真 Picture



寸法図 Dimension

締圧力 Holding Capacity	3.0kN (300kgf)
質量 Weight	1.015g
ストローク Stroke	80 %
HANDLE MOVE	73°
ARM MOVE	85°
材質 Materials	スチール (Steel)
取付方法 Mounting method	フランジベース (Flange base)

製品仕様 Product Specification

■ 製品仕様アイコン

本カタログでは一部製品情報をアイコンで表示しています。ご検討の際にご活用ください。類似品にご注意ください。

Product Specification Icon
Icons shows product specification



RoHS2指令対応をしめています。
RoHS2 compliant



金属ボルトであることを示しています
Metal bolt is attached



ゴム付ボルトであることを示しています
Rubber bolt is attached



ナイロンボルトであることを示しています
Nylon bolt is attached



プラスチックグリップであることを示しています
Plastic grip



PVCグリップであることを示しています
PVC grip



ステンレスモデルがあることを示しています
Stainless steel model



本カタログに新しく掲載された商品であることを示しています
New product

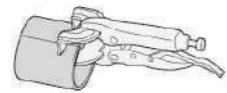
- ❗ 製品改良のため仕様は予告なしに変更することがあります。
- ❗ カタログ上に掲載されている締圧力、押圧力、引力はすべて最高数値で表示されています。又、使用環境等により左右される為、最高数値の保障するものではありません。
- ❗ 押え位置、ボルト調整、使用ボルト(ゴム付きボルト等)等により数値がさがりますのでご注意ください。
- ❗ スライド及び摩擦部分には油を注入してご使用ください。
- ❗ 取付及び使用操作の際は、安全のため保護手袋を着用してください。
- ❗ トグルクランプの採用-選択にあたっては、締圧力、押圧力、引力に余裕をもった選択をしてください。

- ❗ Specification is subject to change without notice for product improvement.
- ❗ Values of holding capacity are maximum force. No gurantee of the operating condition.
- ❗ Please note that holding capacity will be reduced by holding position, bolt length and using rubber bolt.
- ❗ Please lubricate the friction parts.
- ❗ Please wear protective gloves for safety during the installation and operation.
- ❗ Please take a margin of holding capacity to select the toggle clamp.

■ 標準型ハンドバイス
Standard type hand vice

分類紹介 ▶ ハンドバイスプライヤー

■ ハンドバイスの使い方



後端のボルトではさみしろを調整するタイプです。
You can adjust margin scissors with a rear bolt.



握るだけでロックされ、手を離してもくわえたまま固定します。
You can hold just to grasp it to lock.



溶接・組立作業の仮止め、圧着、板金、機械・自動車整備など
アイデア次第で各種作業に便利です。
This is used for welding, clamp, sheet metal,
machine/car maintenance and more.



標準型ハンドバイス
Standard type hand vice pliers

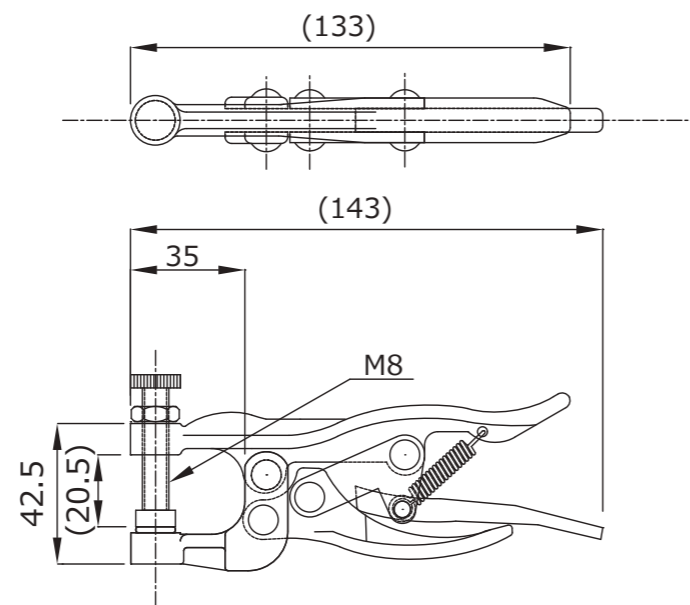
先端のボルトではさみしろを調整するタイプです。
You can adjust margin scissors with a tip bolt.



ハンドバイスプライヤー
Hand vice pliers

後端のボルトではさみしろを調整するタイプです。
You can adjust margin scissors with a rear bolt.

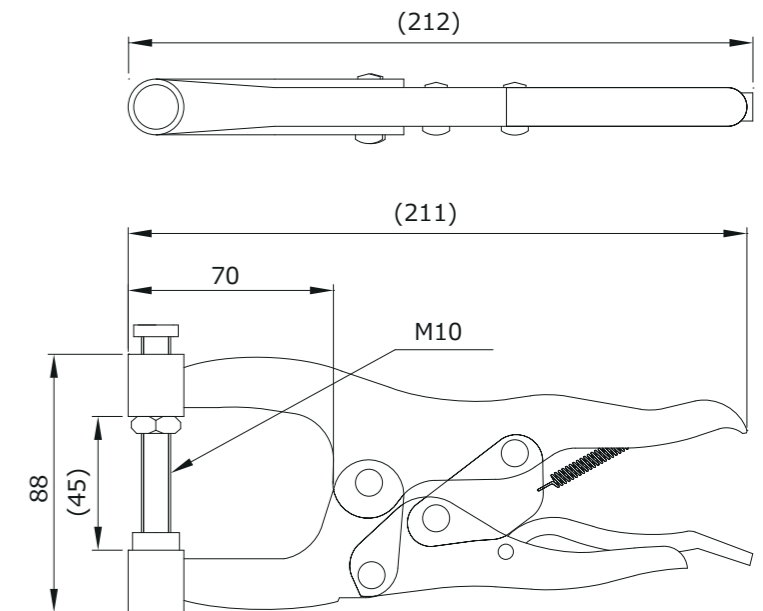
No.0

RoHS 2
10

締圧力 Holding capacity	2.0kN (200kgf)
質量 Weight	265g
はさみしろ Margin scissors	0~12mm
材質 Materials	S25C

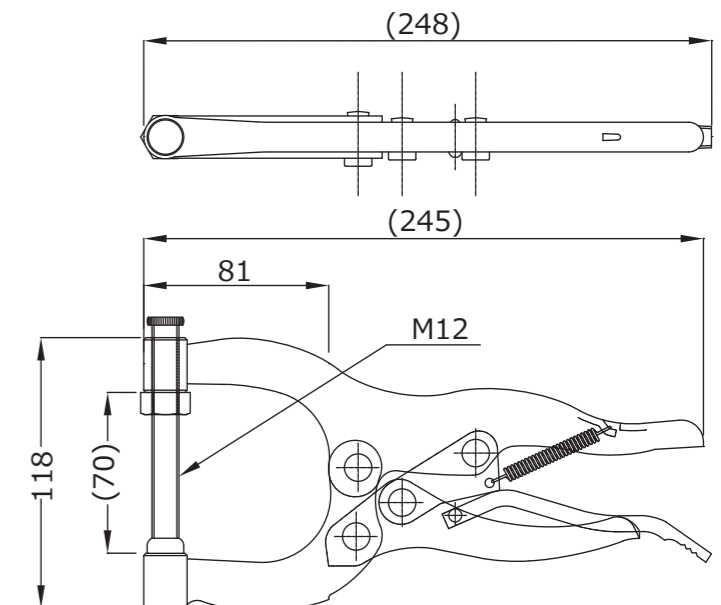
■ 標準型ハンドバイス
Standard type hand vice

No.2

RoHS 2
10

締圧力 Holding capacity	3.0kN (300kgf)
質量 Weight	630g
はさみしろ Margin scissors	0~30mm
材質 Materials	スチール (Steel)

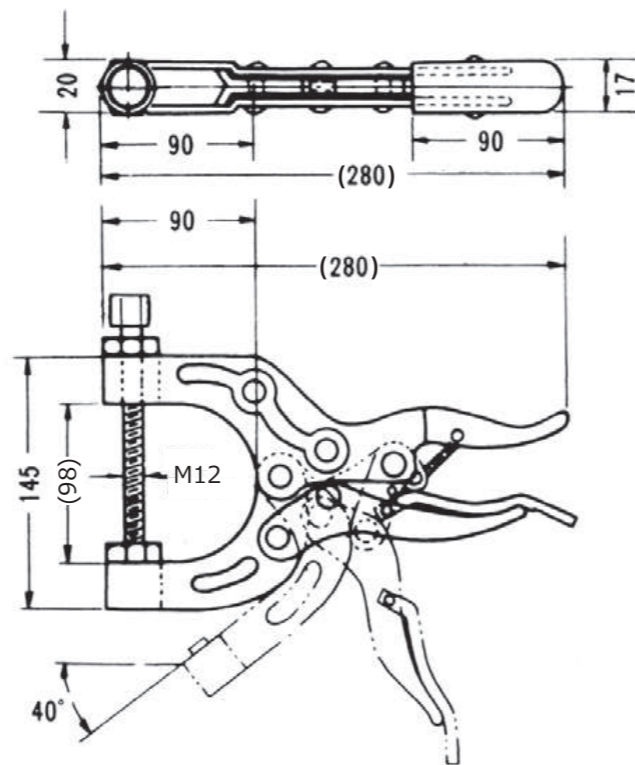
No.3

RoHS 2
10

締圧力 Holding capacity	2.6kN (260kgf)
質量 Weight	830g
はさみしろ Margin scissors	0~50mm
材質 Materials	スチール (Steel)

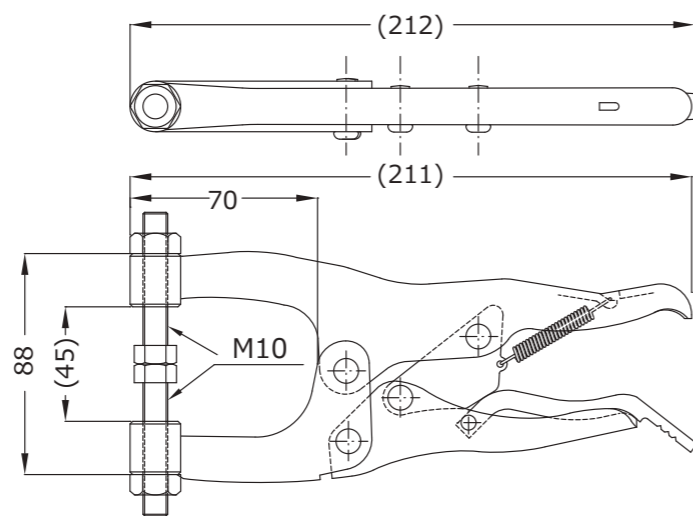
■ 標準型ハンドバイス
Standard type hand vice

No.特3 (3L)

RoHS 2
10

締圧力 Holding capacity	2.0kN (200kgf)
質量 Weight	1,005g
はさみしろ Margin scissors	0~90mm
材質 Materials	スチール (Steel)

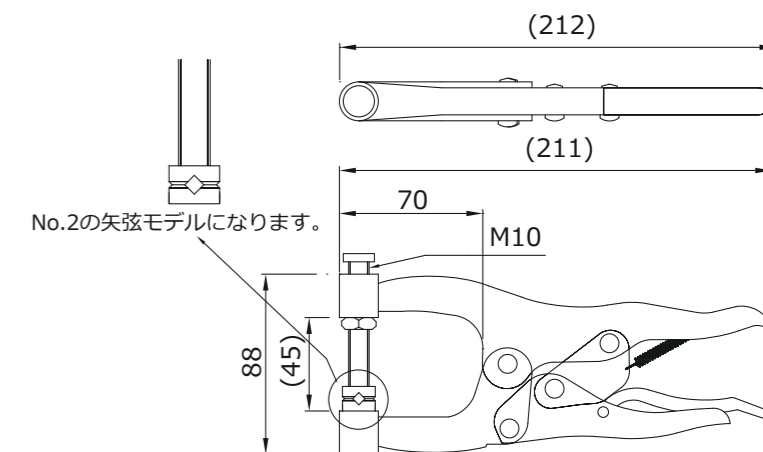
No.2B

RoHS 2
10

締圧力 Holding capacity	3.0kN (300kgf)
質量 Weight	650g
はさみしろ Margin scissors	0~28mm
材質 Materials	スチール (Steel)

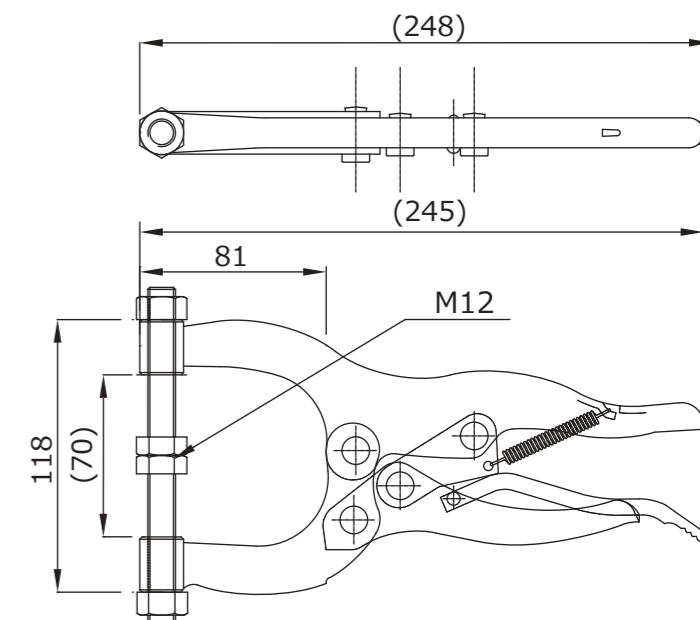
■ 標準型ハンドバイス
Standard type hand vice

No.5

RoHS 2
10

締圧力 Holding capacity	3.0kN (300kgf)
質量 Weight	640g
はさみしろ Margin scissors	0~25mm
材質 Materials	スチール (Steel)

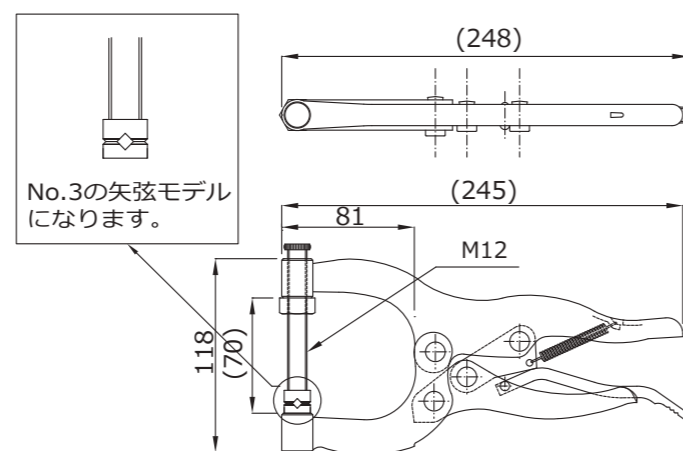
No.3B

RoHS 2
10

締圧力 Holding capacity	2.6kN (260kgf)
質量 Weight	855g
はさみしろ Margin scissors	0~50mm
材質 Materials	スチール (Steel)

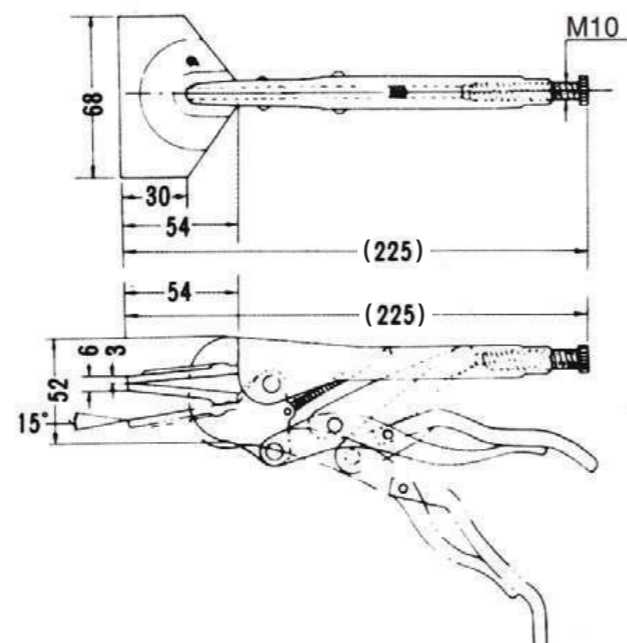
■ 標準型ハンドバイス
Standard type hand vice

No.6

RoHS 2
10

締圧力 Holding capacity	2.6kN (260kgf)
質量 Weight	835g
はさみしろ Margin scissors	0~48mm
材質 Materials	スチール (Steel)

No.11

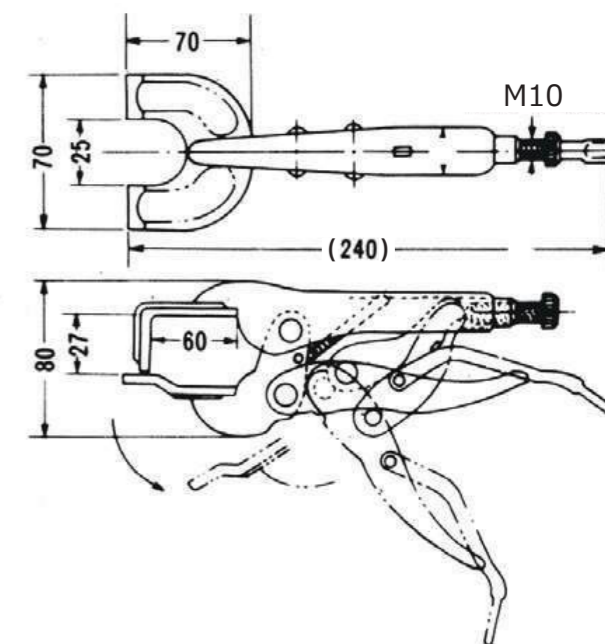
RoHS 2
10

締圧力 Holding capacity	2.2kN (220kgf)
質量 Weight	600g
はさみしろ Margin scissors	0~22mm
材質 Materials	スチール (Steel)

10

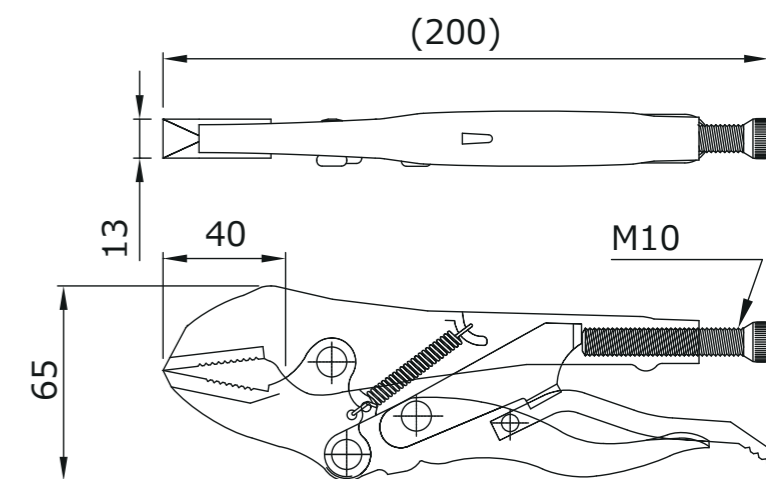
■ 標準型ハンドバイス
Standard type hand vice

No.12

RoHS 2
10

締圧力 Holding capacity	2.0kN (200kgf)
質量 Weight	760g
はさみしろ Margin scissors	0~30mm
材質 Materials	スチール (Steel)

No.15中

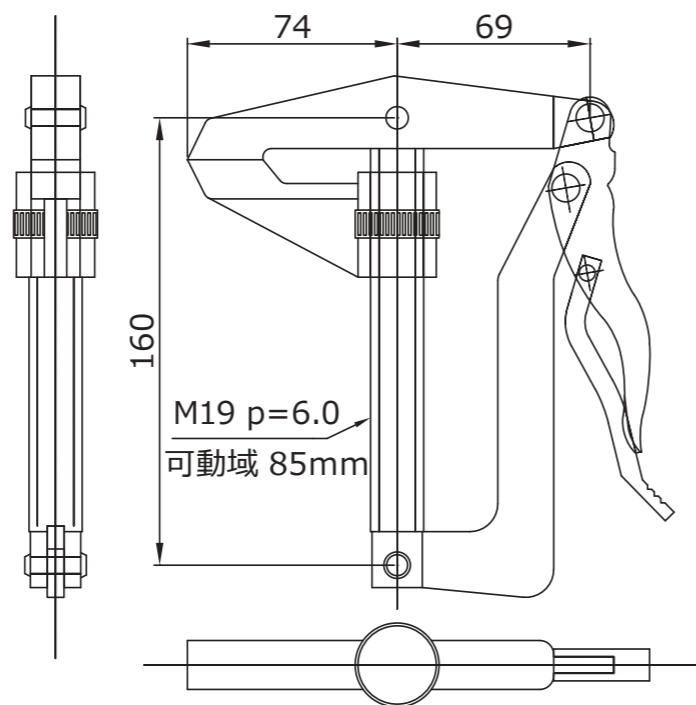
RoHS 2
10

締圧力 Holding capacity	5.8kN (580kgf)
質量 Weight	480g
はさみしろ Margin scissors	0~20mm
材質 Materials	スチール (Steel)

11

■ 標準型ハンドバイスプライヤー
Standard type hand vice pliers

No.70

RoHS 2
10

締圧力 Holding capacity	2.0kN (200kgf)
質量 Weight	1,045g
はさみしろ Margin scissors	0~85mm
材質 Materials	スチール (Steel)+FCD

■ クランプ時ハンドル横型
Hold down clamp (Horizontal handle)

分類紹介 Introduction 下方押え型クランプ(ハンドル横型)

溶接治具の仮押さえは最もポピュラーな使われ方です。各種加工や組み立ての治具にも採用いただいています！
For welding jig is typical usage. It is used many machining & assembly process.

取付形状
Mounting base type

用途、環境に応じてフランジベース・プレートベース・側面取付等様々ご用意しております。
They are prepared depending on purpose of use condition.

ステンレスモデル
Stainless Model

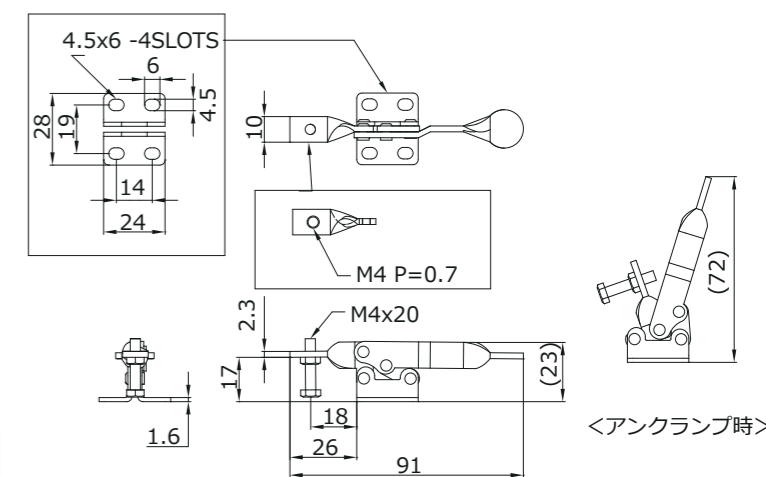
ご希望の多いステンレスモデルも今回更に追加しております。
They were added more this time.

セルフロッククランプ
Double lock clamp

作業の標準化・誤作動防止に最適です。詳細はP23でご紹介しております。
Standardization of the work, Prevention of malfunction (Page23:Detail)

しっかり押さえて脱着ラクラク！食品機械・焼付装置・炉の蓋締めなど、機械部品・設備部品としてもお使いいただいています！
It can hold tight and detach easily. It is used for a food machine, printing equipment, cover fixation as a machine part.

No.01

RoHS 2
10

締圧力 Holding capacity	0.2kN (20kgf)
質量 Weight	35g
HADLE MOVE	74°
ARM MOVE	70°
材質 Materials	スチール (Steel)
取付方法 Mounting method	フランジベース (Flange base)
付属品 Accessories	ボルト (Hex Head Bolt) M4×20 1本、ナット (Nut) 1個

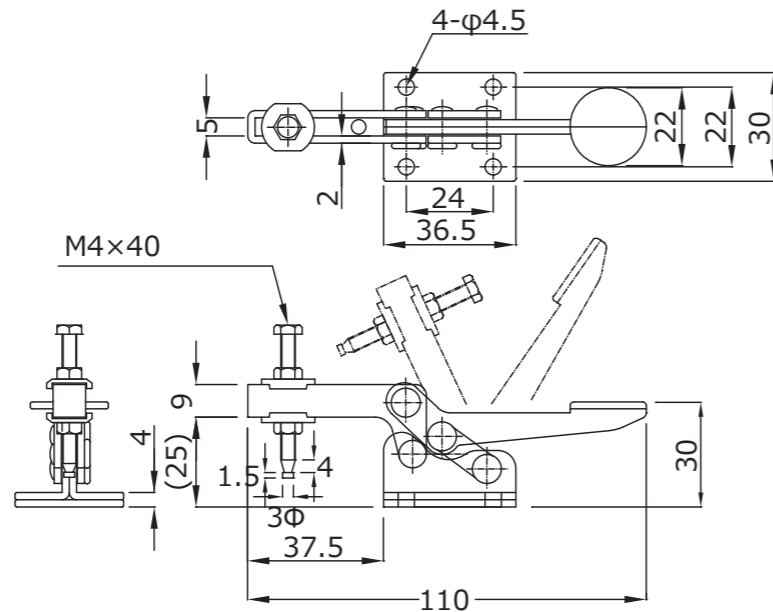
■ クランプ時ハンドル横型

Hold down clamp (Horizontal handle)

No.03



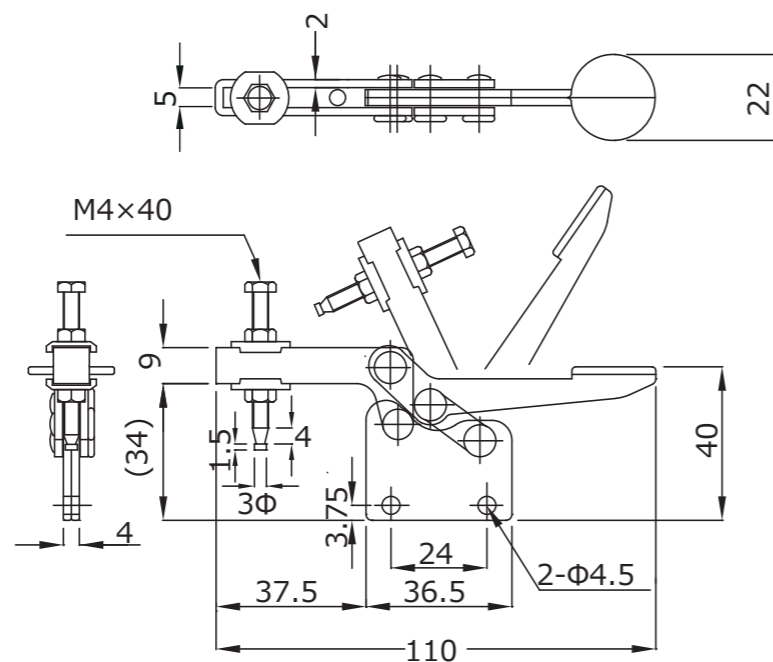
締圧力 Holding capacity	0.3kN (30kgf)
質量 Weight	100g
HANDLE MOVE	55°
ARM MOVE	65°
材質 Materials	スチール (Steel)
取付方法 Mounting method	フランジベース (Flange base)
付属品 Accessories	ボルト (Hex Head Bolt) M4×40 1本、ナット (Nut) 2個、座金 (Washer) 2枚



No.03S



締圧力 Holding capacity	0.3kN (30kgf)
質量 Weight	85g
HANDLE MOVE	55°
ARM MOVE	65°
材質 Materials	スチール (Steel)
取付方法 Mounting method	ストレートベース (Straight base)
付属品 Accessories	ボルト (Hex Head Bolt) M4×40 1本、ナット (Nut) 2個/座金 (Washer) 2枚



■ クランプ時ハンドル横型

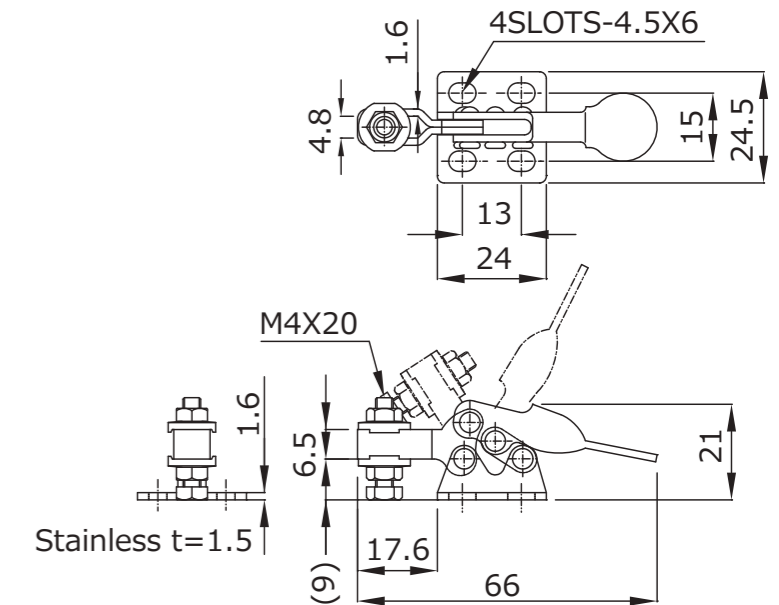
Hold down clamp (Horizontal handle)

※-2Sはステンレス(SUS)モデル

No.04 No.04-2S



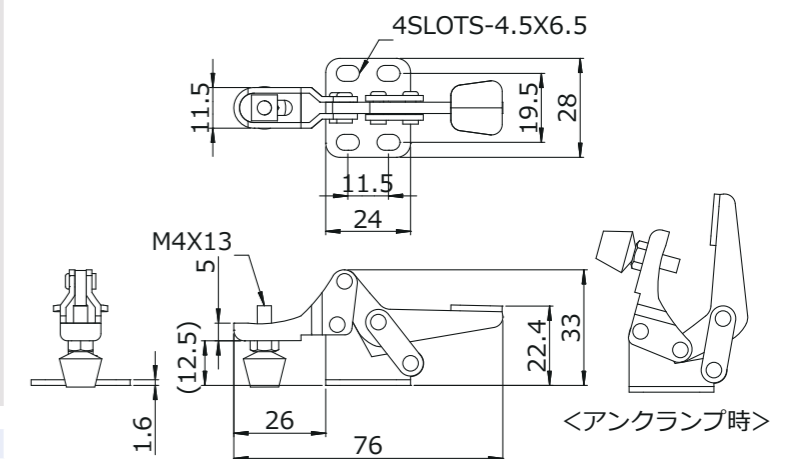
締圧力 Holding capacity	0.3kN (30kgf)
質量 Weight	35g/30g (SUS)
HANDLE MOVE	60°
ARM MOVE	55°
材質 Materials	スチール (Steel) ステンレス (Stainless steel)
取付方法 Mounting method	フランジベース (Flange base)
付属品 Accessories	スチールモデル:ボルト (Hex Head Bolt) M4×20 1本、ステンレスモデル:六角SUSボルト (Hex Head Stainless Bolt) M4×20 1本、ナット (Nut) 2個、座金 (Washer) 2枚



No.08



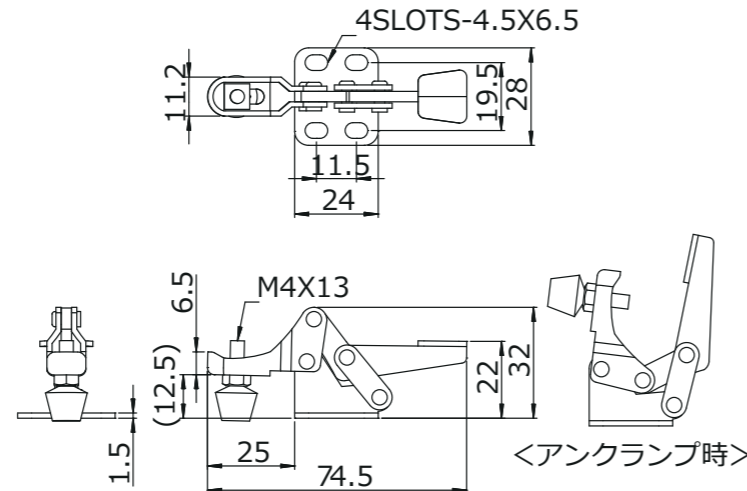
締圧力 Holding capacity	0.3kN (30kgf)
質量 Weight	45g
HANDLE MOVE	88°
ARM MOVE	105°
材質 Materials	スチール (Steel)
取付方法 Mounting method	フランジベース (Flange base)
付属品 Accessories	ゴム付ボルト (Nitrile Rubber Spindle) M4×13 1本、角ナット (Square Nut) 1個/ナット (Nut) 1個



■ クランプ時ハンドル横型
Hold down clamp (Horizontal handle)

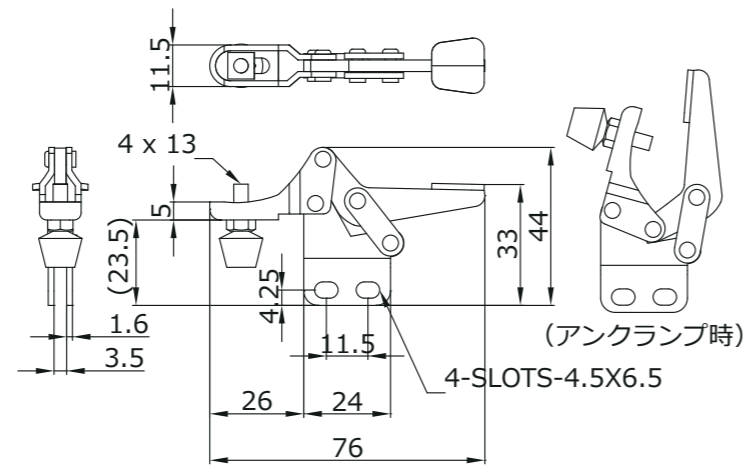
※-2Sはステンレス(SUS)モデル

No.08-2S



締圧力 Holding capacity	0.3kN (30kgf)
質量 Weight	40g
HANDLE MOVE	80°
ARM MOVE	95°
材質 Materials	ステンレス (Stainless steel)
取付方法 Mounting method	フランジベース (Flange base)
付属品 Accessories	ゴム付ステンレスボルト (Nitrile Rubber Stainless Spindle) M4×13 1本、角ナット (Square Nut) 1個/ナット (Nut) 1個

No.08S



締圧力 Holding capacity	0.3kN (30kgf)
質量 Weight	45g
HANDLE MOVE	88°
ARM MOVE	105°
材質 Materials	スチール (Steel)
取付方法 Mounting method	ストレートベース (Straight base)
付属品 Accessories	ゴム付ボルト (Nitrile Rubber Spindle) M4×13 1本、角ナット (Square Nut) 1個/ナット (Nut) 1個

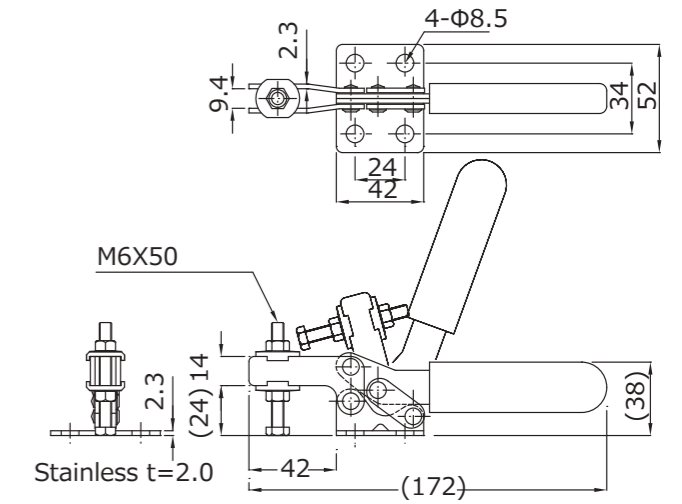
■ クランプ時ハンドル横型
Hold down clamp (Horizontal handle)

※-2Sはステンレス(SUS)モデル

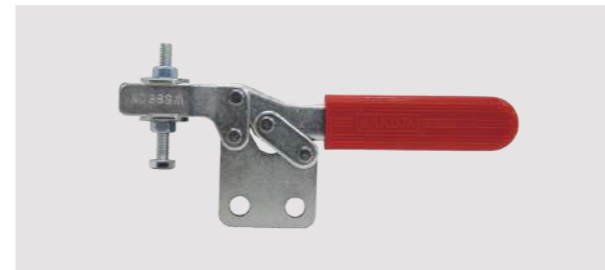
No.38B小 No.38B小-2S



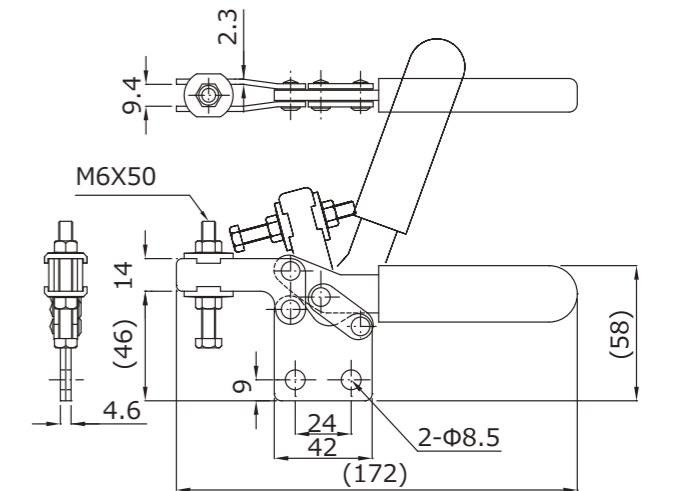
締圧力 Holding capacity	2.5kN (250kgf)
質量 Weight	205g/185g (SUS)
HANDLE MOVE	70°
ARM MOVE	75°
材質 Materials	スチール (Steel) ステンレス (Stainless steel)
取付方法 Mounting method	フランジベース (Flange base)
付属品 Accessories	スチールモデル:ボルト (Hex Head Bolt) M6×50 1本、ステンレスモデル:六角SUSボルト (Hex Head Stainless Bolt) M6×50 1本、ナット (Nut) 2個、座金 (Washer) 2枚



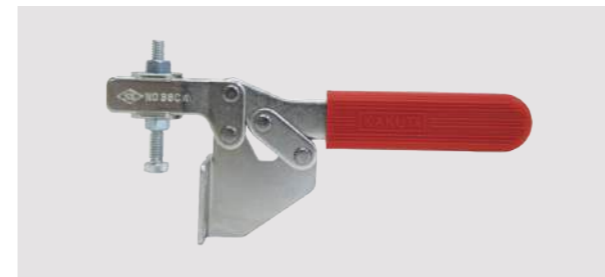
No.38S小



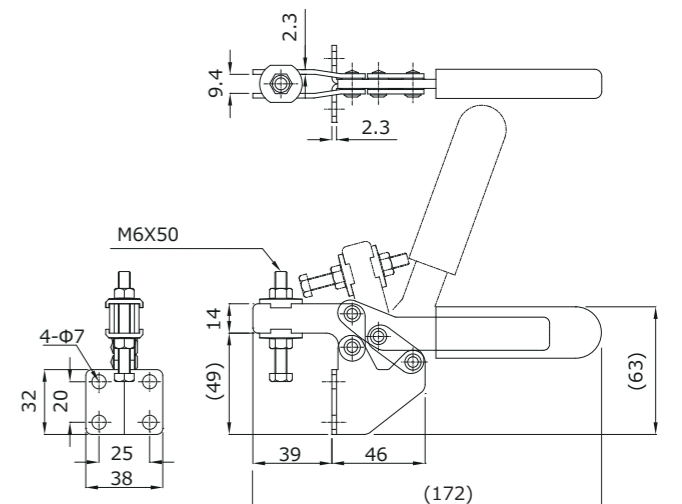
締圧力 Holding capacity	2.5kN (250kgf)
質量 Weight	205g
HANDLE MOVE	70°
ARM MOVE	75°
材質 Materials	スチール (Steel)
取付方法 Mounting method	ストレートベース (Straight base)
付属品 Accessories	ボルト (Hex Head Bolt) M6×50 1本、ナット (Nut) 2個、座金 (Washer) 2枚



No.38C小

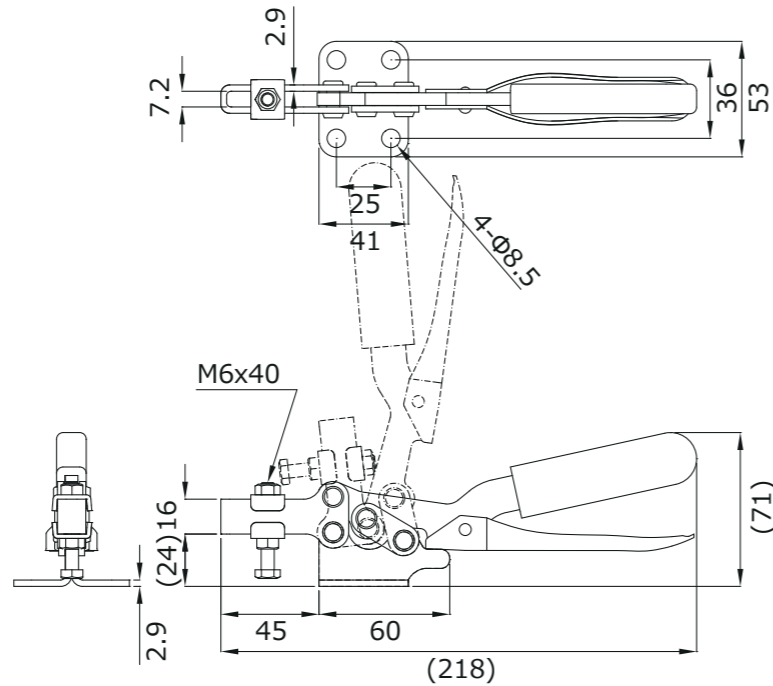


締圧力 Holding capacity	2.5kN (250kgf)
質量 Weight	220g
HANDLE MOVE	70°
ARM MOVE	75°
材質 Materials	スチール (Steel)
取付方法 Mounting method	側面取付 (Side mounted)
付属品 Accessories	ボルト (Hex Head Bolt) M6×50 1本、ナット (Nut) 2個、座金 (Washer) 2枚



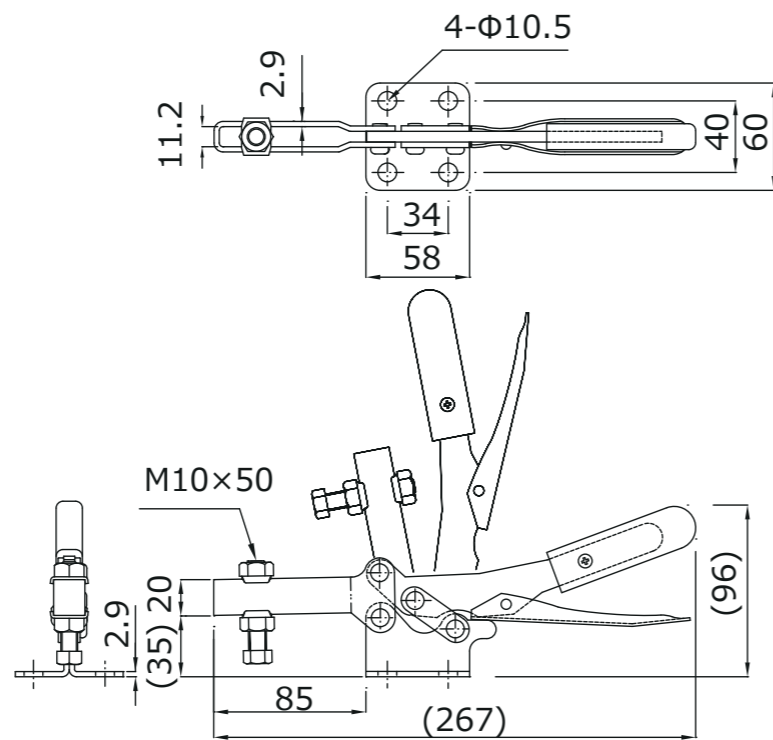
■ クランプ時ハンドル横型
Hold down clamp (Horizontal handle)

No.38K小



締圧力 Holding capacity	2.8kN (280kgf)
質量 Weight	380g
HANDLE MOVE	90°
ARM MOVE	90°
材質 Materials	スチール (Steel)
取付方法 Mounting method	フランジベース (Flange base)
付属品 Accessories	ボルト (Hex Head Bolt) M6×50 1本 ナット (Nut) 2個/座金 (Washer) 2枚

No.38K大



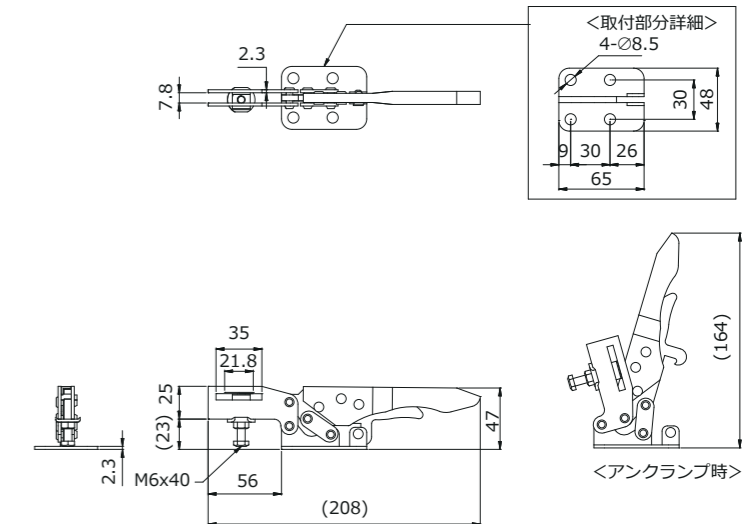
締圧力 Holding capacity	3.0kN (300kgf)
質量 Weight	555g
HANDLE MOVE	85°
ARM MOVE	80°
材質 Materials	スチール (Steel)
取付方法 Mounting method	フランジベース (Flange base)
付属品 Accessories	ボルト (Hex Head Bolt) M10×50 1本 ナット (Nut) 2個/座金 (Washer) 2枚

■ クランプ時ハンドル横型
Hold down clamp (Horizontal handle)

No.38RKS



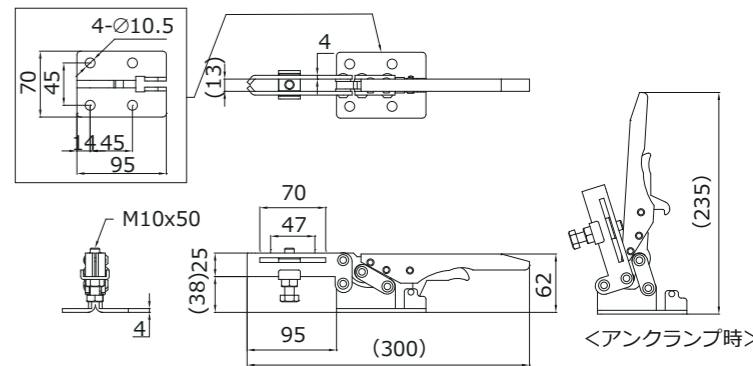
締圧力 Holding capacity	2.5kN (250kgf)
質量 Weight	310g
HANDLE MOVE	70°
ARM MOVE	72°
材質 Materials	スチール (Steel)
取付方法 Mounting method	フランジベース (Flange base)
付属品 Accessories	ボルト (Hex Head Bolt) M6×40 1本 角ナット (Square Nut) 1個、ナット (Nut) 1個 座金 (Washer) 1枚



No.38RKL

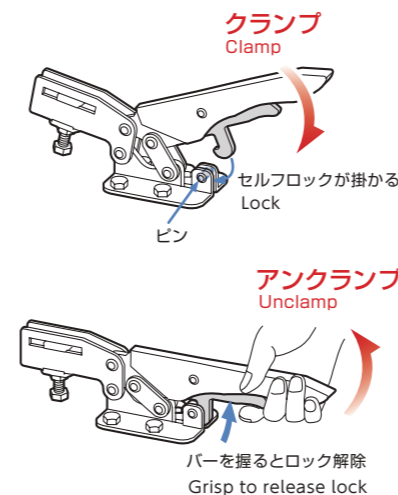


締圧力 Holding capacity	3.5kN (350kgf)
質量 Weight	925g
HANDLE MOVE	85°
ARM MOVE	75°
材質 Materials	スチール (Steel)
取付方法 Mounting method	フランジベース (Flange base)
付属品 Accessories	ボルト (Hex Head Bolt) M10×50 1本 角ナット (Square Nut) 1個、ナット (Nut) 1個 座金 (Washer) 1枚



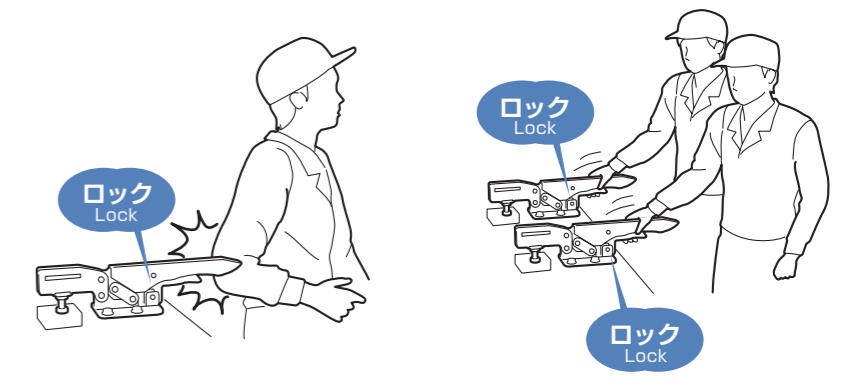
セルフロッククランプについて

About Self-lock clamp



誤作動防止 Prevent malfunction

作業標準化 Work Standardization



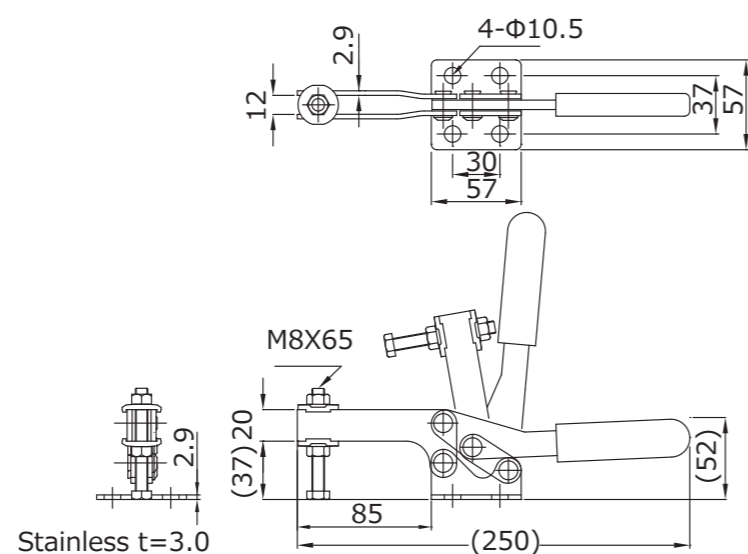
■ クランプ時ハンドル横型
Hold down clamp (Horizontal handle)

※-2Sはステンレス(SUS)モデル

No.38B大 No.38B大-2S



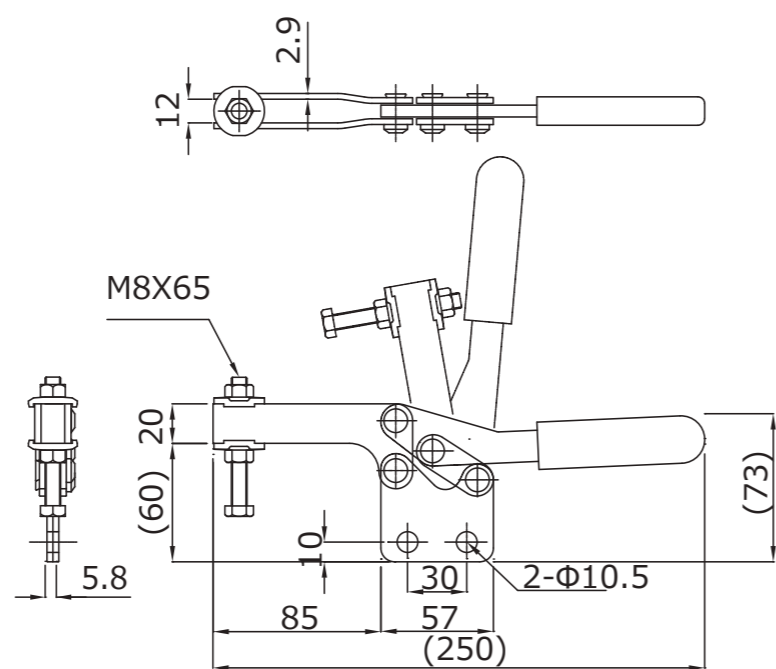
締圧力 Holding capacity	2.8kN (280kgf)
質量 Weight	445g/450g (SUS)
HANDLE MOVE	80°
ARM MOVE	80°
材質 Materials	スチール (Steel) ステンレス (Stainless steel)
取付方法 Mounting method	フランジベース (Flange base)
付属品 Accessories	スチールモデル:ボルト (Hex Head Bolt) M8×65 1本、ステンレスモデル:六角SUSボルト (Hex Head Stainless Bolt) M8×65 1本、ナット (Nut) 2個、 座金 (Washer) 2枚



No.38S大



締圧力 Holding capacity	2.8kN (280kgf)
質量 Weight	445g
HANDLE MOVE	80°
ARM MOVE	80°
材質 Materials	スチール (Steel)
取付方法 Mounting method	ストレートベース (Straight base)
付属品 Accessories	ボルト (Hex Head Bolt) M8×65 1本、ナット (Nut) 2個、座金 (Washer) 2枚

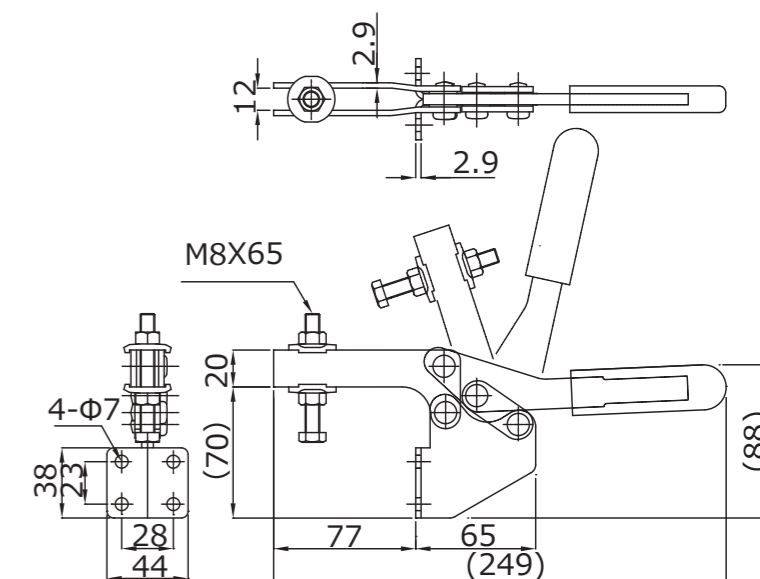


■ クランプ時ハンドル横型
Hold down clamp (Horizontal handle)

No.38C大



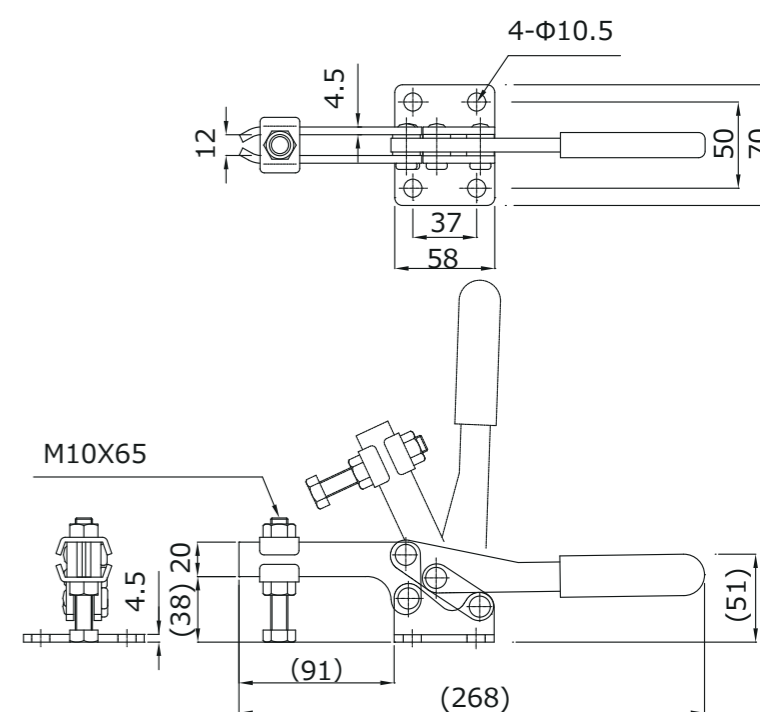
締圧力 Holding capacity	2.8kN (280kgf)
質量 Weight	500g
HANDLE MOVE	80°
ARM MOVE	80°
材質 Materials	スチール (Steel)
取付方法 Mounting method	側面取付 (Side mounted)
付属品 Accessories	ボルト (Hex Head Bolt) M8×65 1本、ナット (Nut) 2個、座金 (Washer) 2枚



No.38D

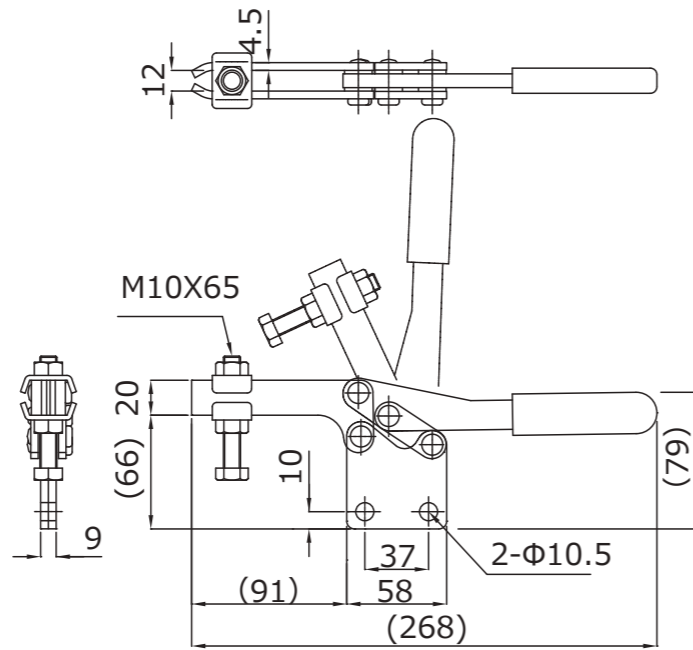


締圧力 Holding capacity	5.0kN (500kgf)
質量 Weight	740g
HANDLE MOVE	85°
ARM MOVE	65°
材質 Materials	スチール (Steel)
取付方法 Mounting method	フランジベース (Flange base)
付属品 Accessories	ボルト (Hex Head Bolt) M10×65 1本 ナット (Nut) 2個/座金 (Washer) 2枚



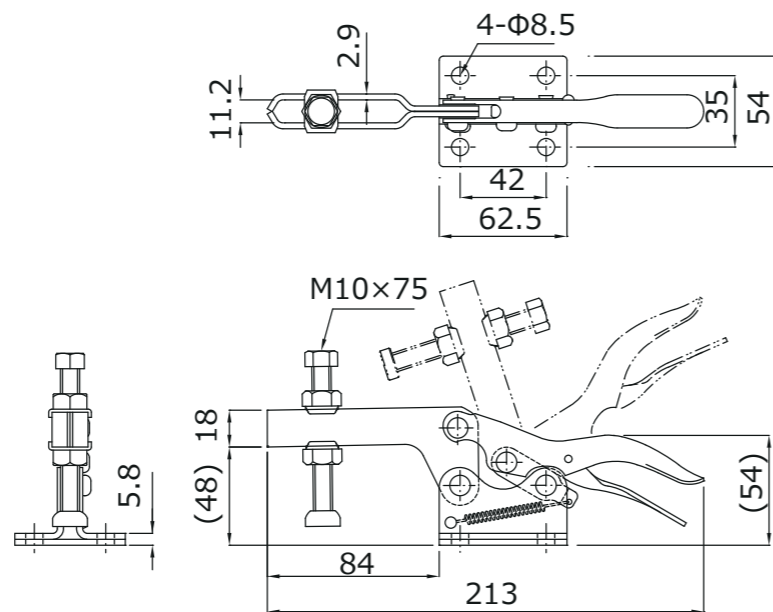
■ クランプ時ハンドル横型
Hold down clamp (Horizontal handle)

No.38DS



締圧力 Holding capacity	5.0kN (500kgf)
質量 Weight	720g
HANDLE MOVE	85°
ARM MOVE	65°
材質 Materials	スチール (Steel)
取付方法 Mounting method	ストレートベース (Straight base)
付属品 Accessories	ボルト (Hex Head Bolt) M10×65 1本 ナット (Nut) 2個/座金 (Washer) 2枚

No.41A



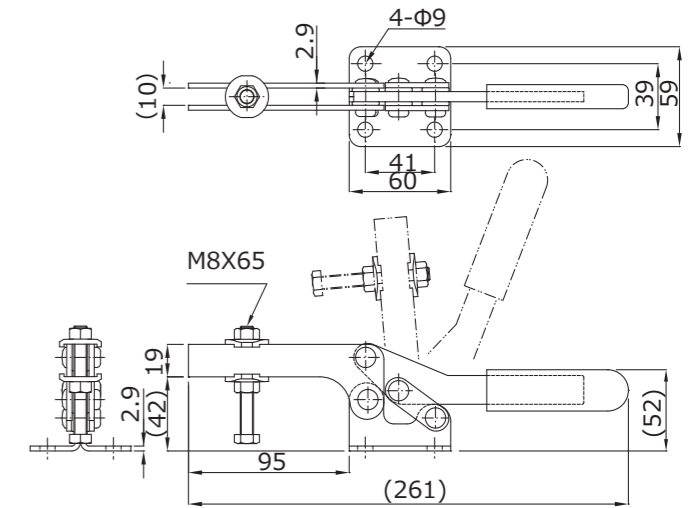
締圧力 Holding capacity	2.5kN (250kgf)
質量 Weight	510g
HANDLE MOVE	50°
ARM MOVE	71°
材質 Materials	スチール (Steel)
取付方法 Mounting method	フランジベース (Flange base)
付属品 Accessories	ボルト (Hex Head Bolt) M10×75 1本 ナット (Nut) 2個/座金 (Washer) 2枚

■ クランプ時ハンドル横型
Hold down clamp (Horizontal handle)

No.43A



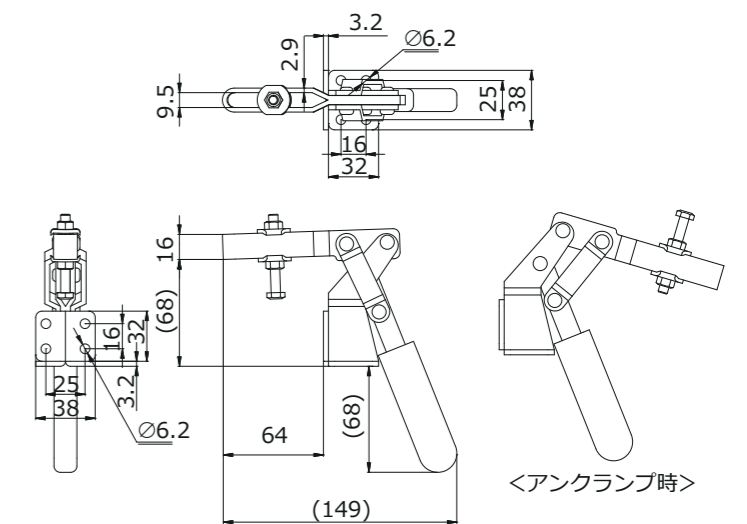
締圧力 Holding capacity	2.8kN (280kgf)
質量 Weight	500g
HANDLE MOVE	75°
ARM MOVE	86°
材質 Materials	スチール (Steel)
取付方法 Mounting method	フランジベース (Flange base)
付属品 Accessories	ボルト (Hex Head Bolt) M8×65 1本 ナット (Nut) 2個/座金 (Washer) 2枚



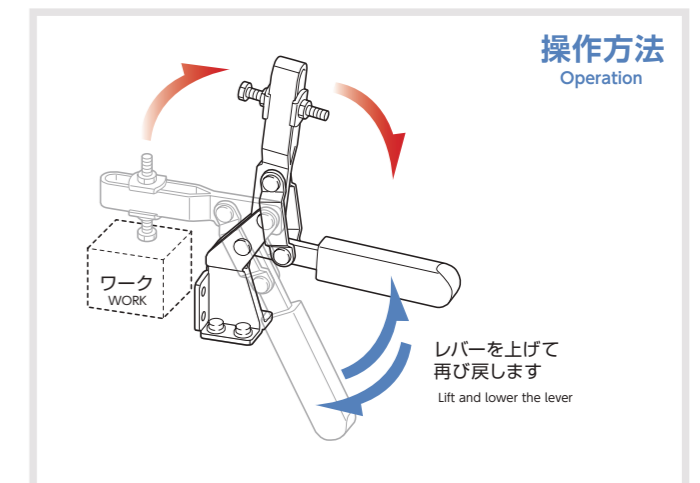
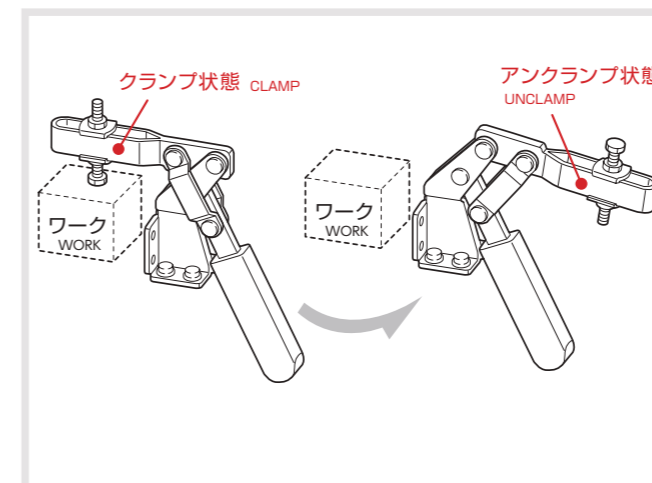
No.82



締圧力 Holding capacity	1.0kN (100kgf)
質量 Weight	405g
材質 Materials	スチール (Steel)
取付方法 Mounting method	フランジベース (Flange base)
付属品 Accessories	ボルト (Hex Head Bolt) M6×65 1本 ナット (Nut) 2個/座金 (Washer) 2枚



No.82 特殊クランプについて About No.82 Special clamp



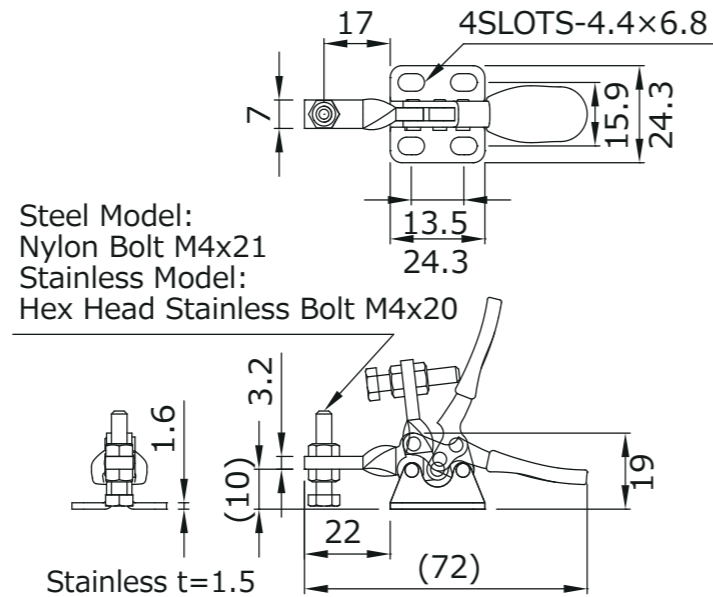
■ クランプ時ハンドル横型
Hold down clamp (Horizontal handle)

※-2Sはステンレス(SUS)モデル

No.HH150 No.HH150-2S



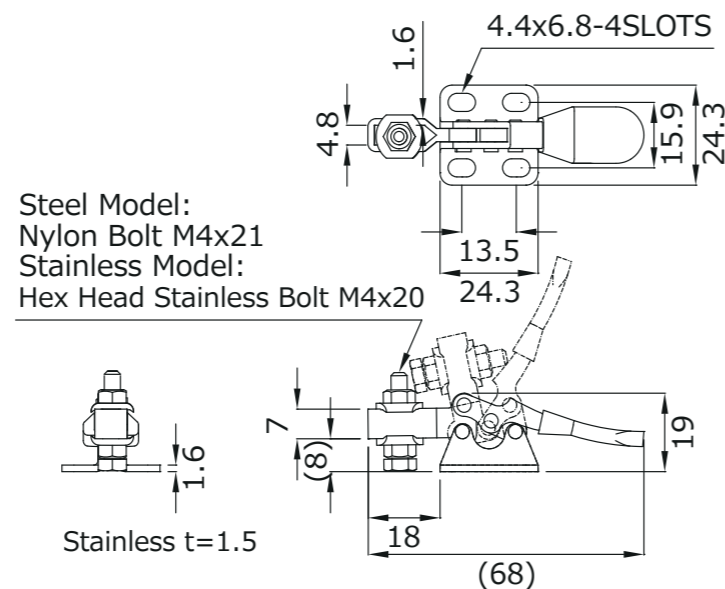
締圧力 Holding capacity	0.27kN (27kgf)
質量 Weight	25g/25g (SUS)
HANDLE MOVE	70°
ARM MOVE	95°
材質 Materials	スチール (Steel) ステンレス (Stainless steel)
取付方法 Mounting method	フランジベース (Flange base)
付属品 Accessories	スチールモデル:ナイロンボルト (Nylon Bolt) M4×21 1本、ステンレスモデル:六角SUSボルト (Hex Head Stainless Bolt) M4×20 1本 ナット (Nut) 2個



No.HH250 No.HH250-2S



締圧力 Holding capacity	0.27kN (27kgf)
質量 Weight	30g/30g (SUS)
HANDLE MOVE	70°
ARM MOVE	95°
材質 Materials	スチール (Steel) ステンレス (Stainless steel)
取付方法 Mounting method	フランジベース (Flange base)
付属品 Accessories	スチールモデル:ナイロンボルト (Nylon Bolt) M4×21 1本、ステンレスモデル:六角SUSボルト (Hex Head Stainless Bolt) M4×20 1本 ナット (Nut) 2個/座金 (Washer) 2枚



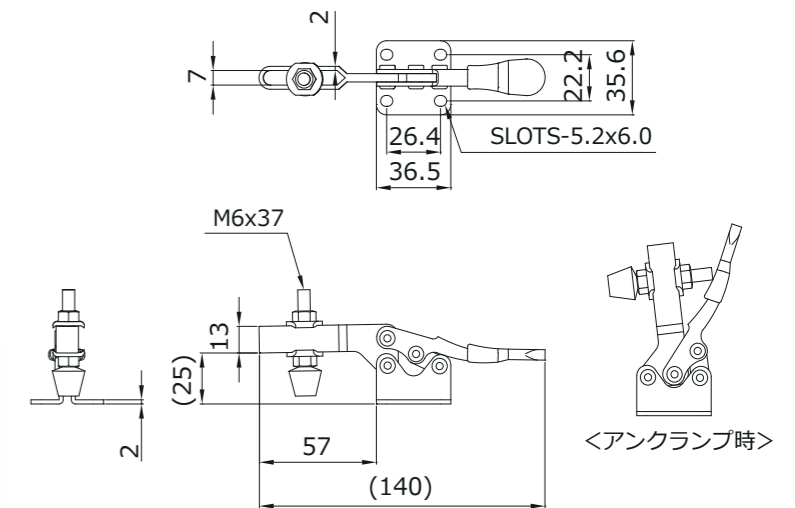
■ クランプ時ハンドル横型
Hold down clamp (Horizontal handle)

※-2Sはステンレス(SUS)モデル

No.HH350 No.HH350-2S



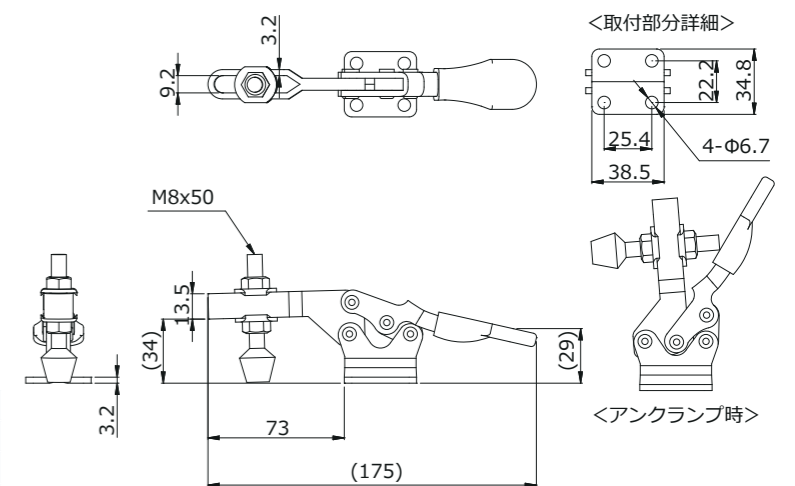
締圧力 Holding capacity	0.9kN (90kgf)
質量 Weight	125g/120g (SUS)
HANDLE MOVE	60°
ARM MOVE	90°
材質 Materials	スチール (Steel) ステンレス (Stainless steel)
取付方法 Mounting method	フランジベース (Flange base)
付属品 Accessories	スチールモデル:ゴム付ボルト (Nitrile Rubber Spindle) M6x37 1本、ステンレスモデル:ゴム付ステンレスボルト (Nitrile Rubber Stainless Spindle) M6x37 1本 ナット (Nut) 2個/座金 (Washer) 2枚



No.HH450

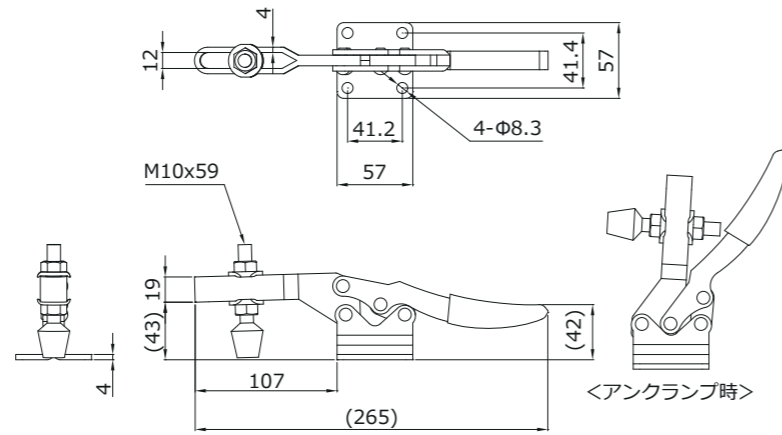


締圧力 Holding capacity	2.4kN (240kgf)
質量 Weight	275g
HANDLE MOVE	60°
ARM MOVE	90°
材質 Materials	スチール (Steel)
取付方法 Mounting method	フランジベース (Flange base)
付属品 Accessories	ゴム付ボルト (Nitrile Rubber Spindle) M8x50 1本 ナット (Nut) 2個/座金 (Washer) 2枚



- クランプ時ハンドル横型
Hold down clamp (Horizontal handle)

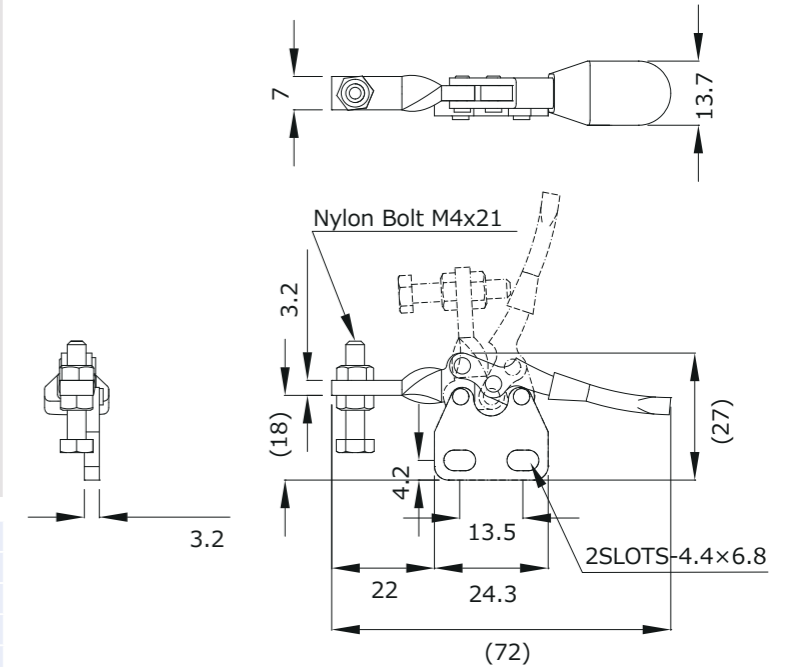
No.HH550



締圧力 Holding capacity	3.4kN (340kgf)
質量 Weight	685g
HANDLE MOVE	65°
ARM MOVE	93°
材質 Materials	スチール (Steel)
取付方法 Mounting method	フランジベース (Flange base)
付属品 Accessories	ゴム付ボルト (Nitrile Rubber Spindle) M10×59 1本、ナット (Nut) 2個/座金 (Washer) 2枚

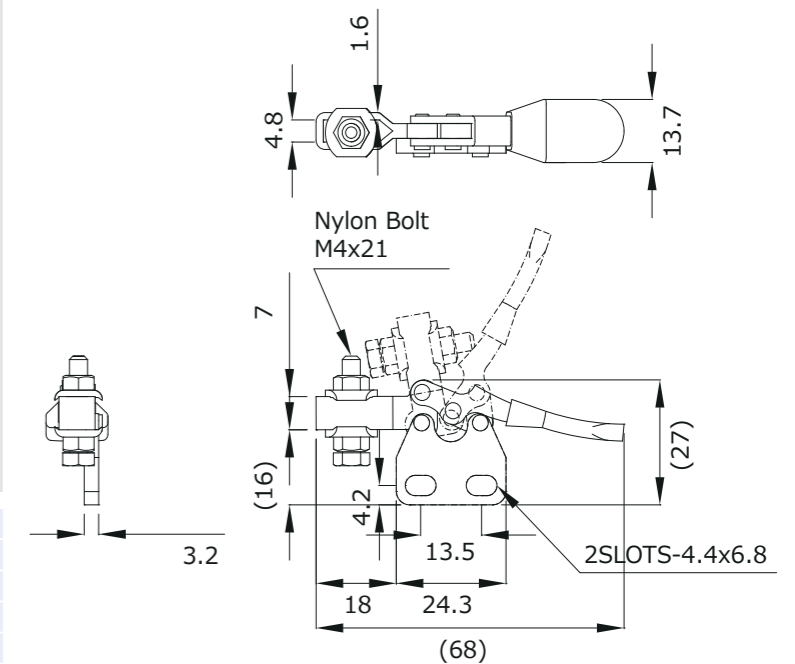
- クランプ時ハンドル横型
Hold down clamp (Horizontal handle)

No.HH151B



締圧力 Holding capacity	0.27kN (27kgf)
質量 Weight	25g
HANDLE MOVE	70°
ARM MOVE	95°
材質 Materials	スチール (Steel)
取付方法 Mounting method	ストレートベース (Straight base)
付属品 Accessories	ナイロンボルト (Nylon Bolt) M4×21 1本 ナット (Nut) 2個

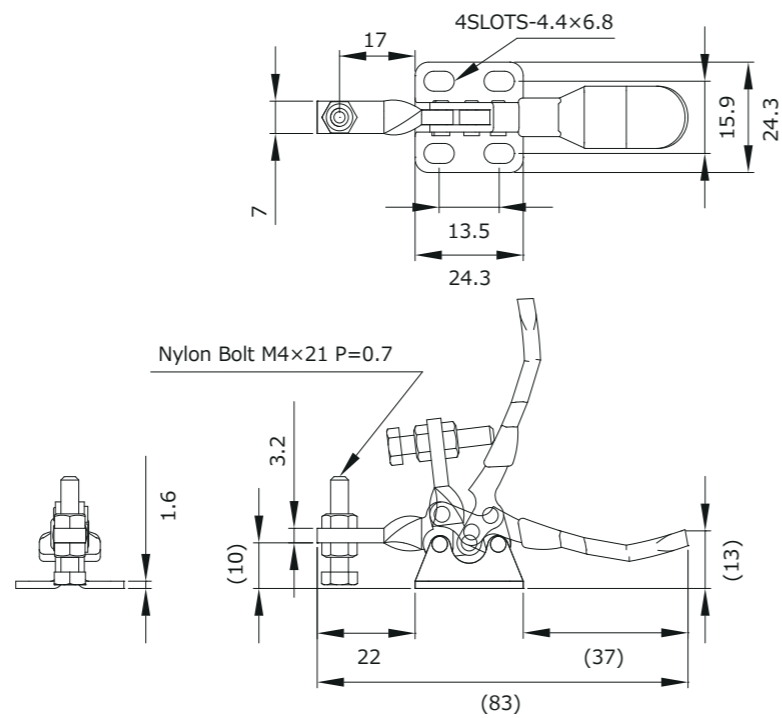
No.HH251B



締圧力 Holding capacity	0.27kN (27kgf)
質量 Weight	30g
HANDLE MOVE	70°
ARM MOVE	95°
材質 Materials	スチール (Steel)
取付方法 Mounting method	ストレートベース (Straight base)
付属品 Accessories	ナイロンボルト (Nylon Bolt) M4×21 1本 ナット (Nut) 2個/座金 (Washer) 2枚

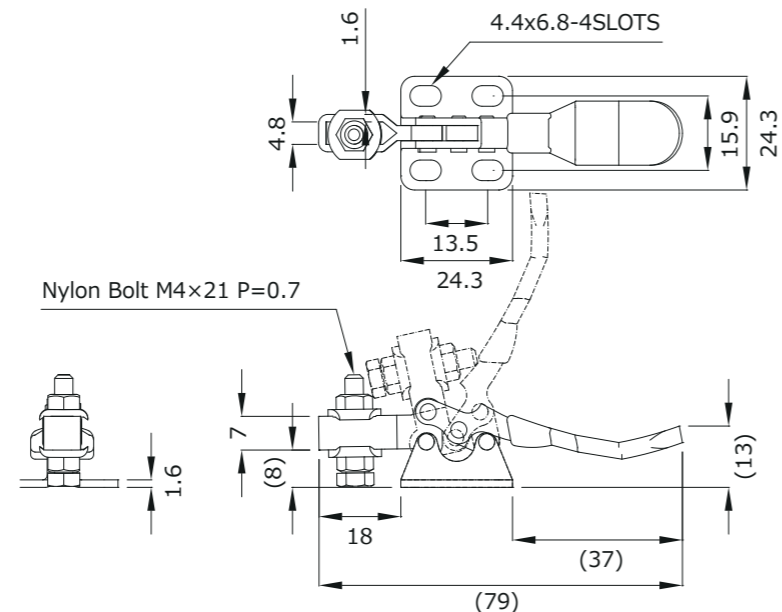
■ クランプ時ハンドル横型
Hold down clamp (Horizontal handle)

No.HH150H



締圧力 Holding capacity	0.27kN (27kgf)
質量 Weight	30g
HANDLE MOVE	70°
ARM MOVE	95°
材質 Materials	スチール (Steel)
取付方法 Mounting method	フランジベース (Flange base)
付属品 Accessories	ナイロンボルト (Nylon Bolt) M4×21 1本 ナット (Nut) 2個

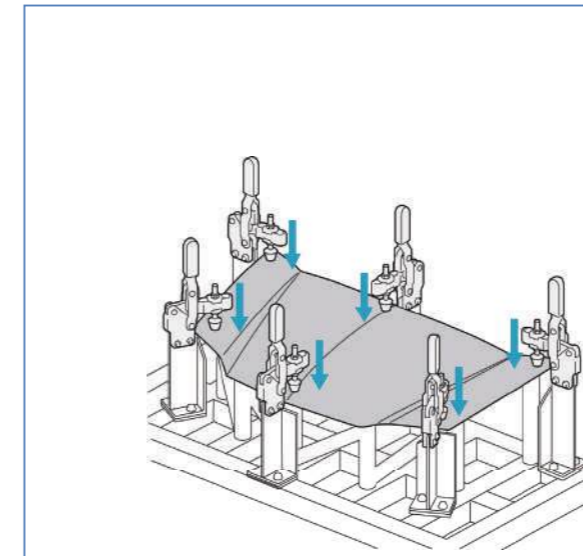
No.HH250H



締圧力 Holding capacity	0.27kN (27kgf)
質量 Weight	30g
HANDLE MOVE	70°
ARM MOVE	95°
材質 Materials	スチール (Steel)
取付方法 Mounting method	フランジベース (Flange base)
付属品 Accessories	ナイロンボルト (Nylon Bolt) M4×21 1本 ナット (Nut) 2個/座金 (Washer) 2枚

■ クランプ時ハンドル縦型
Hold down clamp (Vertical handle)

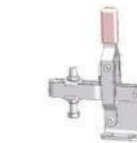
分類紹介 Introduction 下方押え型クランプ(ハンドル立型)



複雑な形状でも面さえあれば押さえられます。
You can hold it if it has plane points even though it is complicated shape.



用途、環境に応じてフランジベース・ストレートベース・側面取付等様々ご用意しております。
They are prepared depending on purpose of use condition.



ご希望の多いステンレスモデルも今回更に追加しております。
Stainless models were added more this time.

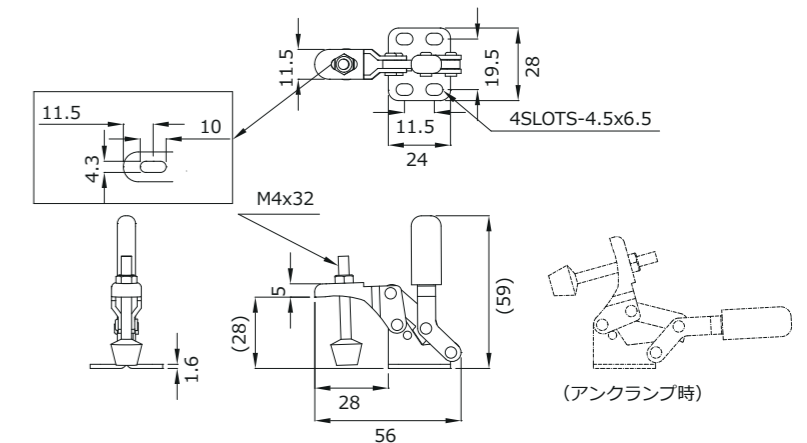


お客様にてご希望の角度、位置に溶接してご使用いただくタイプのクランプです。バリクランプは作業状況に合わせて組立方法を決められるので、応用範囲が広く数多くの現場で使用されています。(P59~P61)
Variable clamp, weldable and assembling, is possible to use in many condition.



初期設定後はワンタッチで調整不要、プラス・マイナス 1.5 mm。加工物の厚さが変わっても(±1.5 mm)押えボルトの調整なしでクランプが出来ます。(P57)
The cam clamp is adjustment-free to ±1.5mm.

No.09



締圧力 Holding capacity	0.3kN (30kgf)
質量 Weight	45g
HANDLE MOVE	88°
ARM MOVE	80°
材質 Materials	スチール (Steel)
取付方法 Mounting method	フランジベース (Flange base)
付属品 Accessories	ゴム付ボルト (Nitrile Rubber Spindle) M4×32 1本、角ナット (Square Nut) 1個、ナット (Nut) 1個

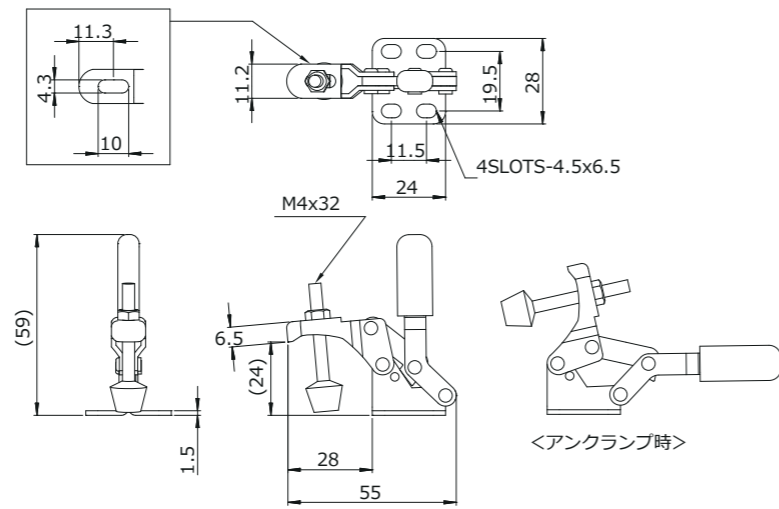
■ クランプ時ハンドル縦型
Hold down clamp (Vertical handle)

※-2Sはステンレス(SUS)モデル

No.09-2S



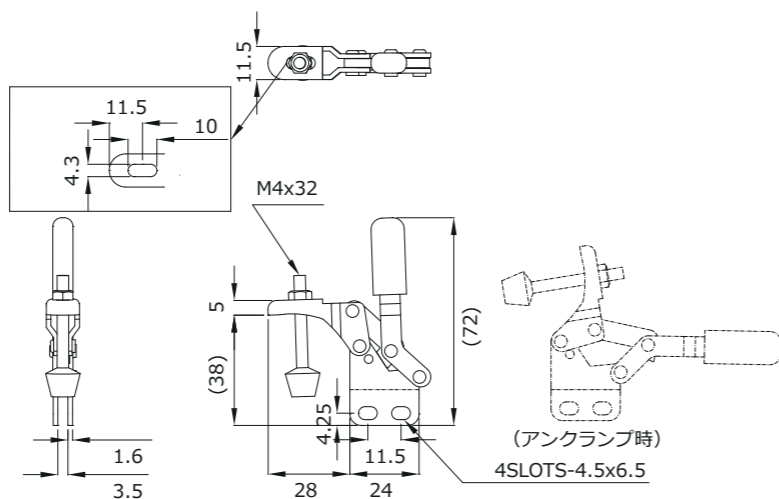
締圧力 Holding capacity	0.3kN (30kgf)
質量 Weight	45g
HANDLE MOVE	88°
ARM MOVE	80°
材質 Materials	ステンレス (Stainless steel)
取付方法 Mounting method	フランジベース (Flange base)
付属品 Accessories	ステンレスモデル:ゴム付ステンレスボルト (Nitrile Rubber Stainless Spindle) 1本 角ナット (Square Nut) 1個、ナット (Nut) 1個



No.09S



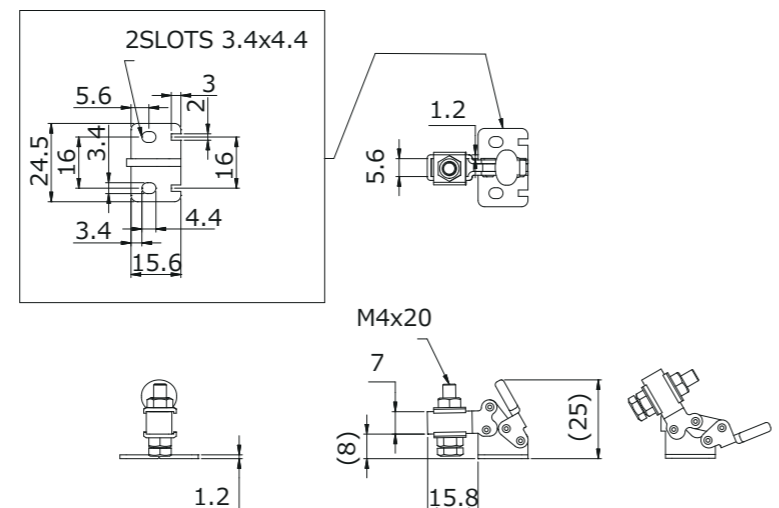
締圧力 Holding capacity	0.3kN (30kgf)
質量 Weight	45g
HANDLE MOVE	88°
ARM MOVE	80°
材質 Materials	スチール (Steel)
取付方法 Mounting method	ストレートベース (Straight base)
付属品 Accessories	ゴム付ボルト (Nitrile Rubber Spindle) M4×32 1本、角ナット (Square Nut) 1個、ナット (Nut) 1個



No.HS10



締圧力 Holding capacity	0.2kN (20kgf)
質量 Weight	20g
HANDLE MOVE	75°
ARM MOVE	65°
材質 Materials	スチール (Steel)
取付方法 Mounting method	フランジベース (Flange base)
付属品 Accessories	ボルト (Hex Head Bolt) M4×20 1本 ナット (Nut) 2個/座金 (Washer) 2枚



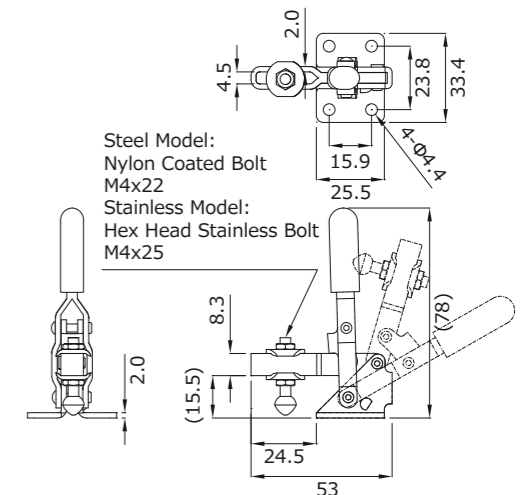
■ クランプ時ハンドル縦型
Hold down clamp (Vertical handle)

※-2Sはステンレス(SUS)モデル

No.HV150 No.HV150-2S



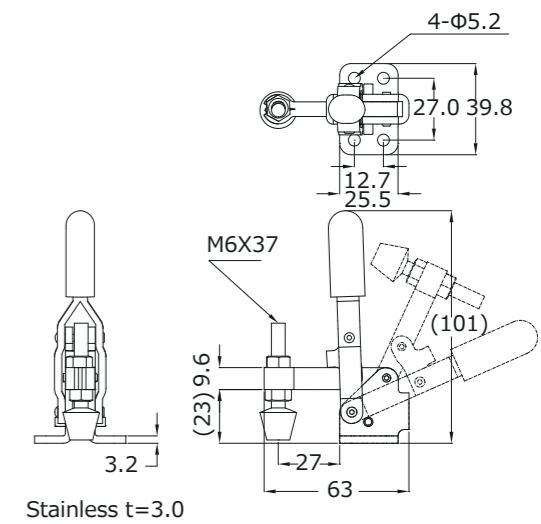
締圧力 Holding capacity	0.45kN (45kgf)
質量 Weight	62g/60g(SUS)
HANDLE MOVE	60°
ARM MOVE	105°
材質 Materials	スチール (Steel) ステンレス (Stainless steel)
取付方法 Mounting method	フランジベース (Flange base)
付属品 Accessories	スチールモデル:ナイロン被覆ボルト (Nylon Coated Bolt) M4×22 1本、ステンレスモデル:六角SUSボルト (Hex Head Stainless Bolt) M4×25 1本、ナット (Nut) 2個/座金 (Washer) 2枚



No.HV250 No.HV250-2S



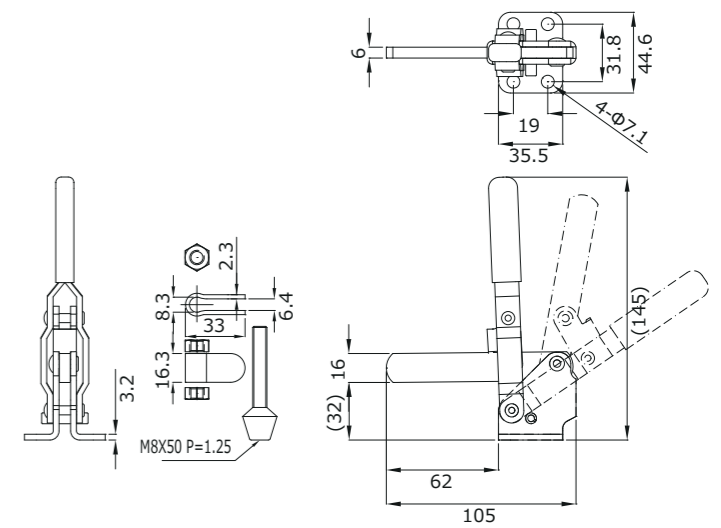
締圧力 Holding capacity	0.9kN (90kgf)
質量 Weight	155g/145g (SUS)
HANDLE MOVE	65°
ARM MOVE	115°
材質 Materials	スチール (Steel) ステンレス (Stainless steel)
取付方法 Mounting method	フランジベース (Flange base)
付属品 Accessories	スチールモデル:ゴム付ボルト (Nitrile Rubber Spindle) M6×37 1本、ステンレスモデル:ゴム付ステンレスボルト (Nitrile Rubber Stainless Spindle) M6×37 1本、ナット (Nut) 2個



No.HV350



締圧力 Holding capacity	2.25kN (225kgf)
質量 Weight	350g
HANDLE MOVE	60°
ARM MOVE	100°
材質 Materials	スチール (Steel)
取付方法 Mounting method	フランジベース (Flange base)
付属品 Accessories	ゴム付ボルト (Nitrile Rubber Spindle) M8×50 1本、ナット (Nut) 2個/リテーナー (Retainer) 1個



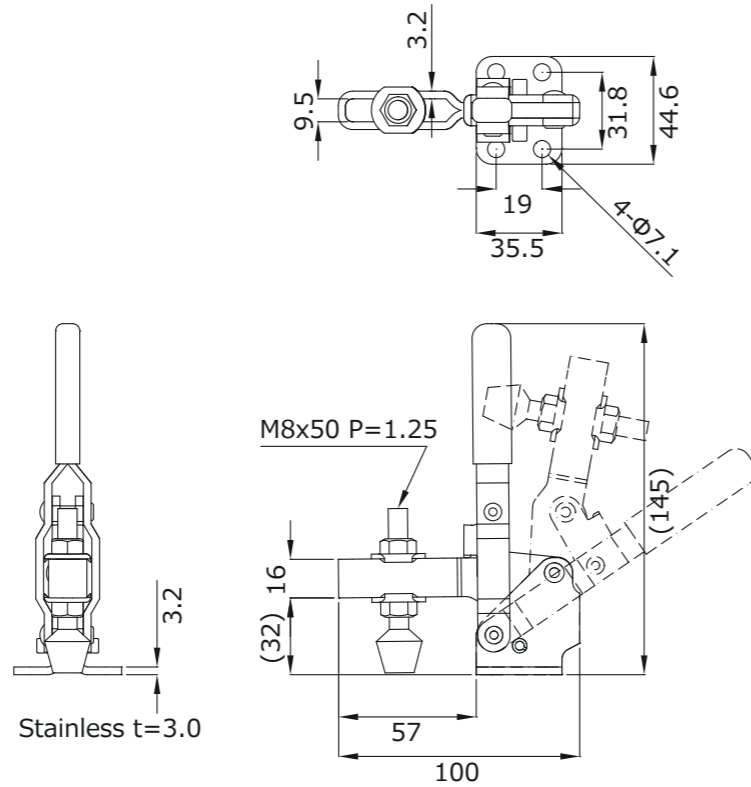
■ クランプ時ハンドル縦型
Hold down clamp (Vertical handle)

※-2Sはステンレス(SUS)モデル

No.HV450 No.HV450-2S



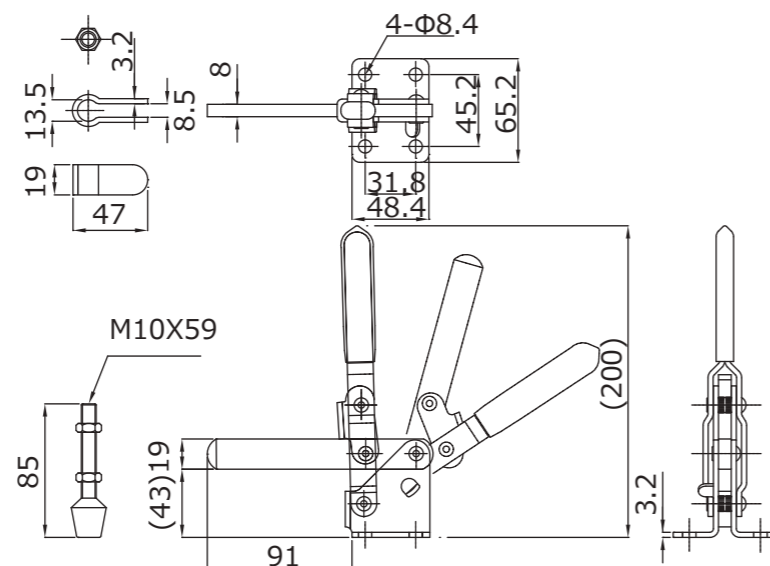
締圧力 Holding capacity	2.25kN (225kgf)
質量 Weight	345g/320g (SUS)
HANDLE MOVE	60°
ARM MOVE	100°
材質 Materials	スチール (Steel) ステンレス (Stainless steel)
取付方法 Mounting method	フランジベース (Flange base)
付属品 Accessories	スチールモデル:ゴム付ボルト (Nitrile Rubber Spindle) M8×50 1本、ステンレスモデル:ゴム付ステンレスボルト (Nitrile Rubber Stainless Spindle) M8×50 1本、ナット (Nut) 2個/座金 (Washer) 2枚



No.HV550



締圧力 Holding capacity	3.4kN (340kgf)
質量 Weight	675g
HANDLE MOVE	58°
ARM MOVE	106°
材質 Materials	スチール (Steel)
取付方法 Mounting method	フランジベース (Flange base)
付属品 Accessories	ゴム付ボルト (Nitrile Rubber Spindle) M10×59 1本、ナット (Nut) 2個/リテーナー (Retainer) 1個

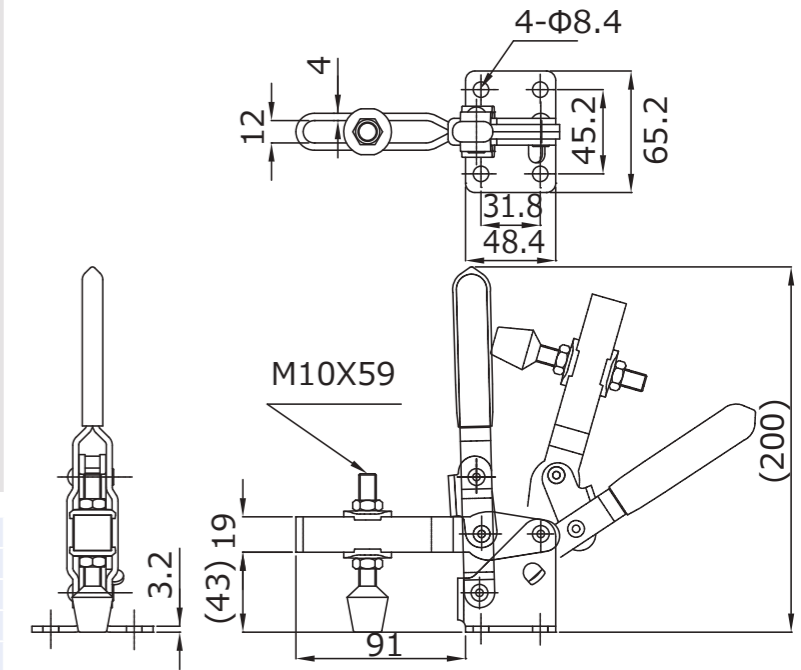


■ クランプ時ハンドル縦型
Hold down clamp (Vertical handle)

No.HV650



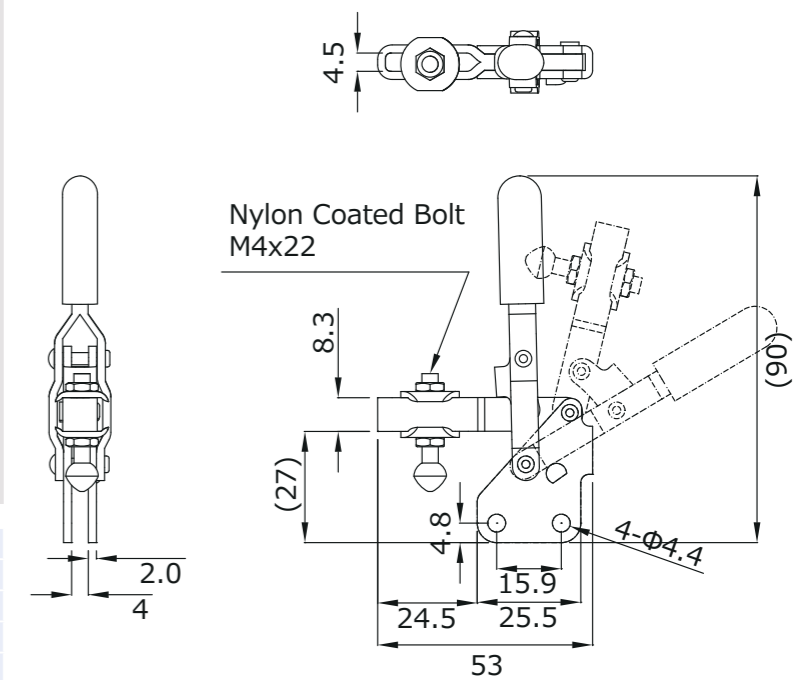
締圧力 Holding capacity	3.4kN (340kgf)
質量 Weight	660g
HANDLE MOVE	58°
ARM MOVE	106°
材質 Materials	スチール (Steel)
取付方法 Mounting method	フランジベース (Flange base)
付属品 Accessories	ゴム付ボルト (Nitrile Rubber Spindle) M10×59 1本、ナット (Nut) 2個/座金 (Washer) 2枚



No.HV151B



締圧力 Holding capacity	0.45kN (45kgf)
質量 Weight	60g
HANDLE MOVE	60°
ARM MOVE	105°
材質 Materials	スチール (Steel)
取付方法 Mounting method	ストレートベース (Straight base)
付属品 Accessories	ナイロン被覆ボルト (Nylon Coated Bolt) M4×22 1本、ナット (Nut) 2個/座金 (Washer) 2枚

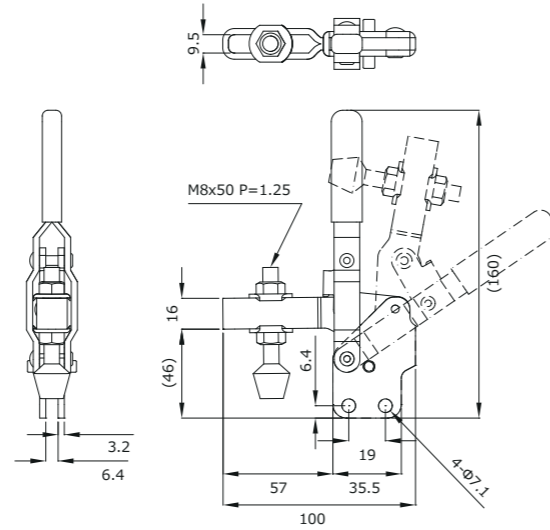


■ クランプ時ハンドル縦型
Hold down clamp (Vertical handle)

No.HV451B



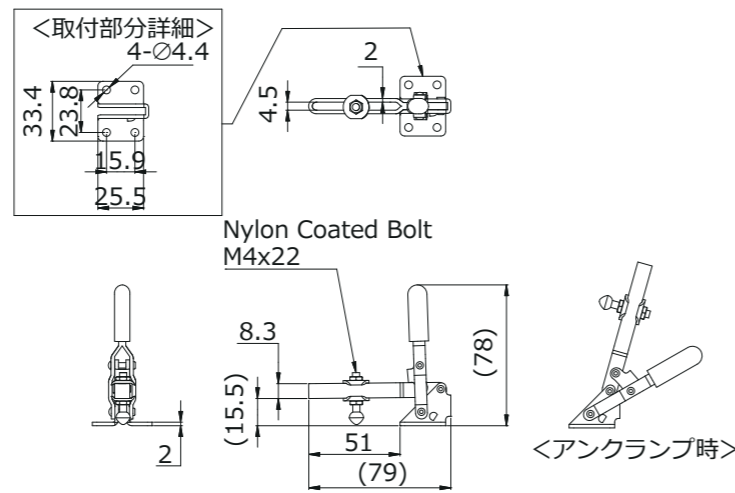
締圧力 Holding capacity	2.25kN (255kgf)
質量 Weight	350g
HANDLE MOVE	60°
ARM MOVE	100°
材質 Materials	スチール (Steel)
取付方法 Mounting method	ストレートベース (Straight base)
付属品 Accessories	ゴム付ボルト (Nitrile Rubber Spindle) M8×50 1本、ナット (Nut) 2個/座金 (Washer) 2枚



No.HV153XL



締圧力 Holding capacity	0.45kN (45kgf)
質量 Weight	70g
HANDLE MOVE	60°
ARM MOVE	105°
材質 Materials	スチール (Steel)
取付方法 Mounting method	フランジベース (Flange base)
付属品 Accessories	ナイロン被覆ボルト (Nylon Coated Bolt) M4×22 1本、ナット (Nut) 2個/座金 (Washer) 2枚

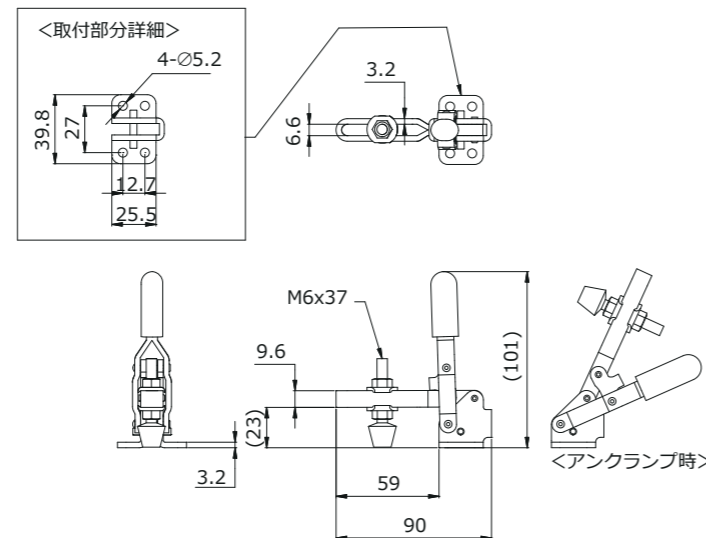


Nylon Coated Bolt
M4x22

No.HV253UL



締圧力 Holding capacity	0.9kN (90kgf)
質量 Weight	170g
HANDLE MOVE	65°
ARM MOVE	115°
材質 Materials	スチール (Steel)
取付方法 Mounting method	フランジベース (Flange base)
付属品 Accessories	ゴム付ボルト (Nitrile Rubber Spindle) M6×37 1本、ナット (Nut) 2個/座金 (Washer) 2枚

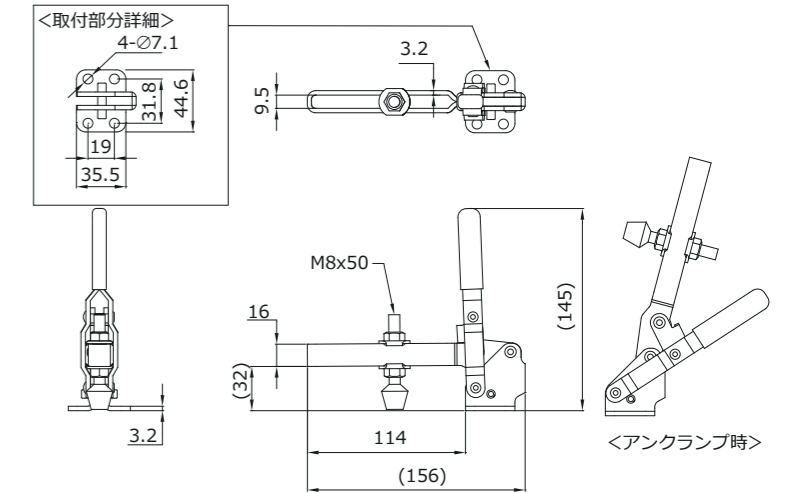


■ クランプ時ハンドル縦型
Hold down clamp (Vertical handle)

No.HV453XL



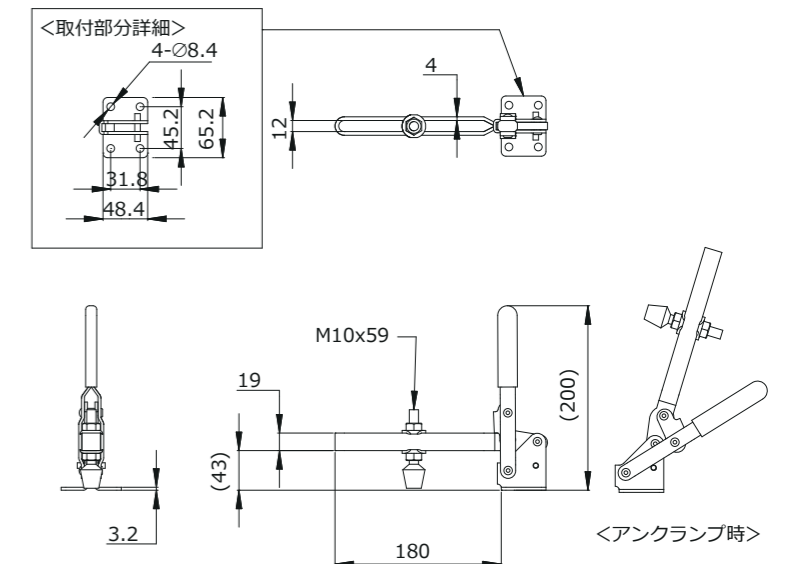
締圧力 Holding capacity	2.25kN (255kgf)
質量 Weight	395g
HANDLE MOVE	60°
ARM MOVE	100°
材質 Materials	スチール (Steel)
取付方法 Mounting method	フランジベース (Flange base)
付属品 Accessories	ゴム付ボルト (Nitrile Rubber Spindle) M8×50 1本、ナット (Nut) 2個/座金 (Washer) 2枚



No.HV653XL



締圧力 Holding capacity	3.4kN (340kgf)
質量 Weight	760g
HANDLE MOVE	58°
ARM MOVE	106°
材質 Materials	スチール (Steel)
取付方法 Mounting method	フランジベース (Flange base)
付属品 Accessories	ゴム付ボルト (Nitrile Rubber Spindle) M10×59 1本、ナット (Nut) 2個/座金 (Washer) 2枚



■ クランプ時ハンドル縦型

Hold down clamp (Vertical handle)

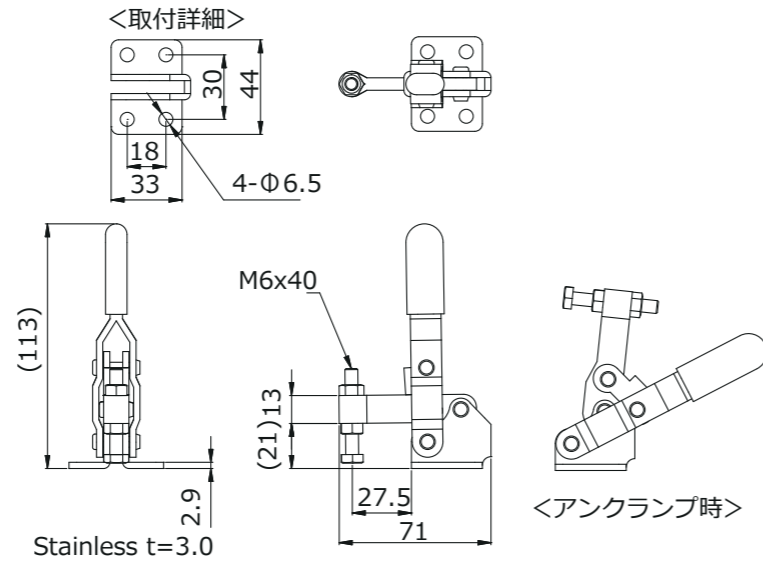
※-2Sはステンレス(SUS)モデル



No.40A No.40A-2S



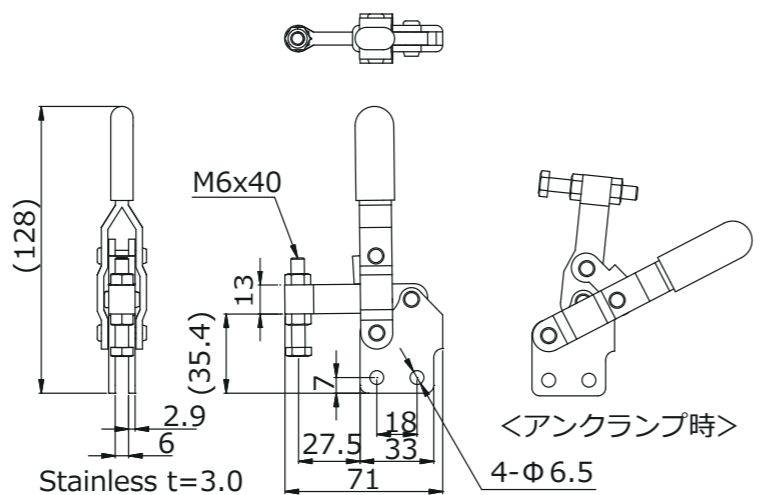
締圧力 Holding capacity	1.0kN (100kgf)
質量 Weight	210g/205g (SUS)
HANDLE MOVE	65°
ARM MOVE	95°
材質 Materials	スチール (Steel) ステンレス (Stainless steel)
取付方法 Mounting method	フランジベース (Flange base)
付属品 Accessories	スチールモデル:ボルト (Hex Head Bolt) M6×40 1本 ステンレスモデル:六角SUSボルト (Hex Head Stainless Bolt) 1本 ナット (Nut) 2個



No.40K No.40K-2S



締圧力 Holding capacity	1.0kN (100kgf)
質量 Weight	210g/205g (SUS)
HANDLE MOVE	65°
ARM MOVE	95°
材質 Materials	スチール (Steel) ステンレス (Stainless steel)
取付方法 Mounting method	ストレートベース (Straight base)
付属品 Accessories	スチールモデル:ボルト (Hex Head Bolt) M6×40 1本 ステンレスモデル:六角SUSボルト (Hex Head Stainless Bolt) 1本 ナット (Nut) 2個



■ クランプ時ハンドル縦型

Hold down clamp (Vertical handle)

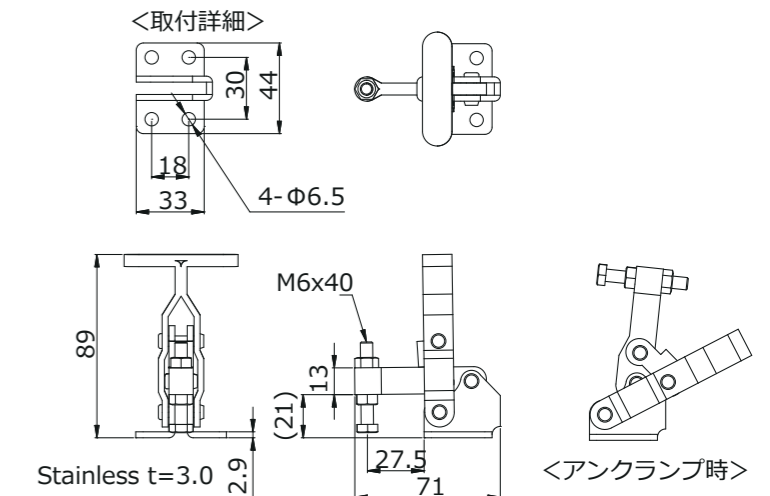
※-2Sはステンレス(SUS)モデル



No.40P No.40P-2S



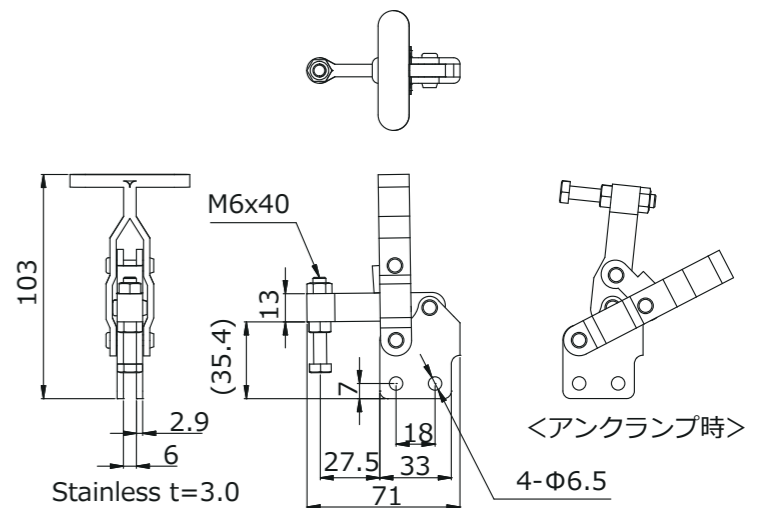
締圧力 Holding capacity	1.0kN (100kgf)
質量 Weight	225g/220g (SUS)
HANDLE MOVE	65°
ARM MOVE	95°
材質 Materials	スチール (Steel) ステンレス (Stainless steel)
取付方法 Mounting method	フランジベース (Flange base)
付属品 Accessories	スチールモデル:ボルト (Hex Head Bolt) M6×40 1本 ステンレスモデル:六角SUSボルト (Hex Head Stainless Bolt) 1本 ナット (Nut) 2個



No.40S No.40S-2S



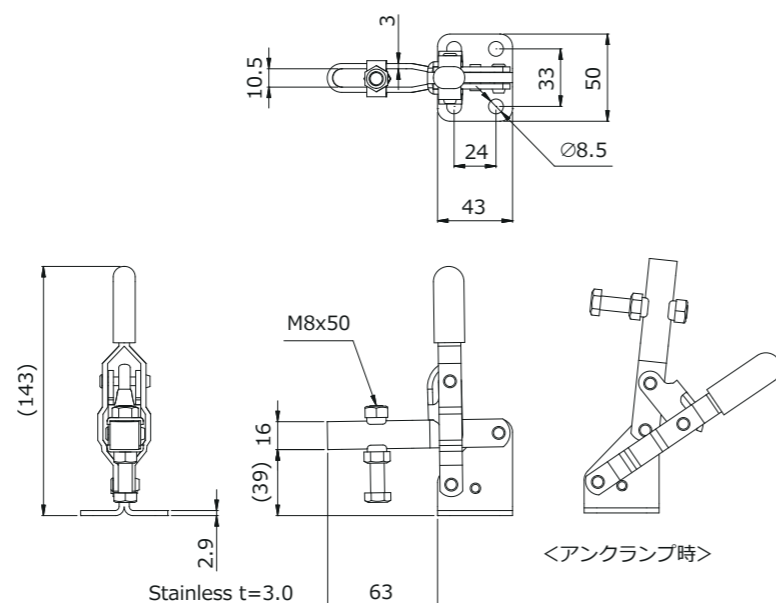
締圧力 Holding capacity	1.0kN (100kgf)
質量 Weight	225g/220g (SUS)
HANDLE MOVE	65°
ARM MOVE	95°
材質 Materials	スチール (Steel) ステンレス (Stainless steel)
取付方法 Mounting method	フランジベース (Flange base)
付属品 Accessories	スチールモデル:ボルト (Hex Head Bolt) M6×40 1本 ステンレスモデル:六角SUSボルト (Hex Head Stainless Bolt) 1本 ナット (Nut) 2個



■ クランプ時ハンドル縦型
Hold down clamp (Vertical handle)

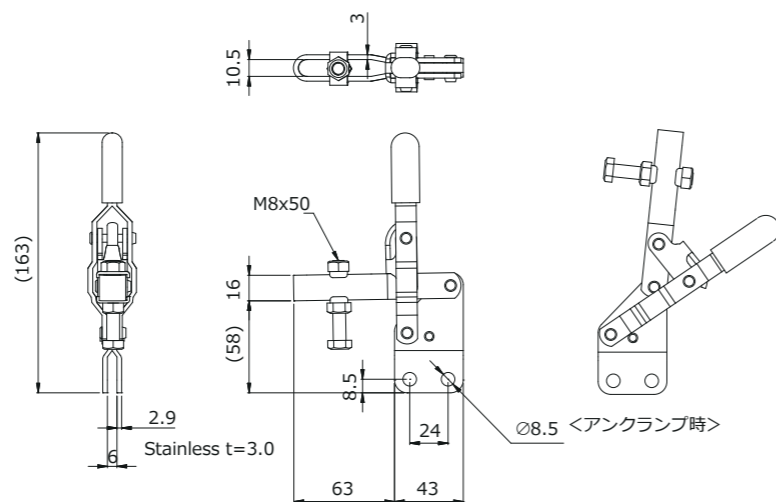
※-2Sはステンレス(SUS)モデル

No.42A No.42A-2S



締圧力 Holding capacity	1.5kN (150kgf)
質量 Weight	360g/355g (SUS)
HANDLE MOVE	54°
ARM MOVE	94°
材質 Materials	スチール (Steel) ステンレス (Stainless steel)
取付方法 Mounting method	フランジベース (Flange base)
付属品 Accessories	スチールモデル:ボルト (Hex Head Bolt) M8×50 1本 ステンレスモデル:六角SUSボルト (Hex Head Stainless Bolt) M8×50 1本 ナット (Nut) 2個/座金 (Washer) 2枚

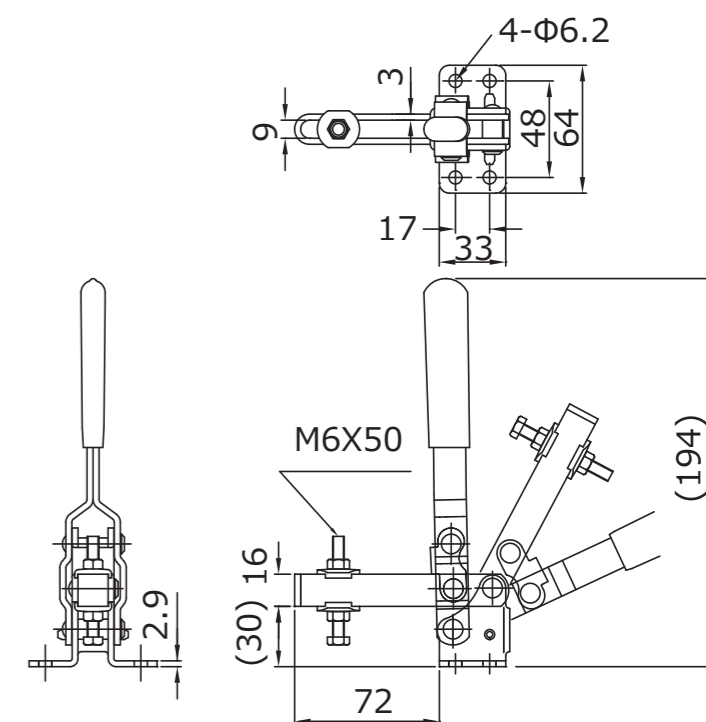
No.42K No.42K-2S



締圧力 Holding capacity	1.5kN (150kgf)
質量 Weight	355g/355g (SUS)
HANDLE MOVE	54°
ARM MOVE	94°
材質 Materials	スチール (Steel) ステンレス (Stainless steel)
取付方法 Mounting method	ストレートベース (Straight base)
付属品 Accessories	スチールモデル:ボルト (Hex Head Bolt) M8×50 1本 ステンレスモデル:六角SUSボルト (Hex Head Stainless Bolt) M8×50 1本 ナット (Nut) 2個/座金 (Washer) 2枚

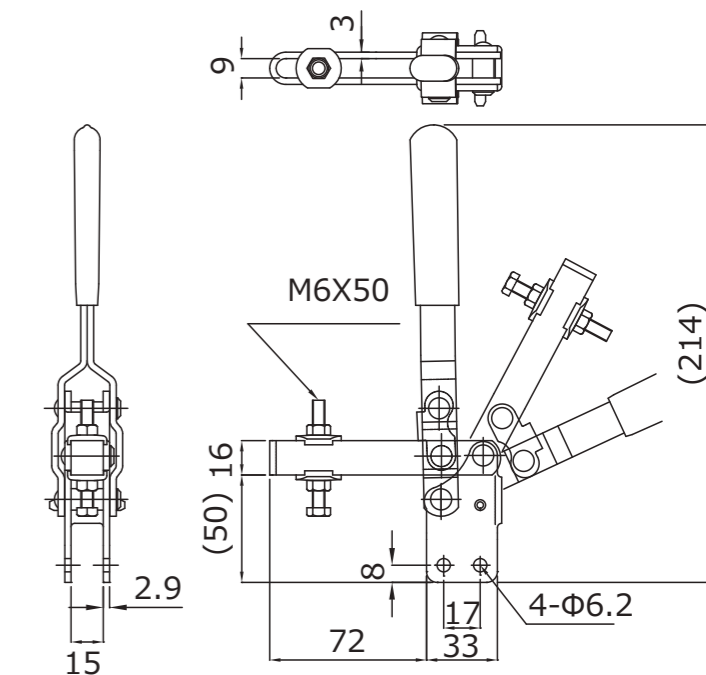
■ クランプ時ハンドル縦型
Hold down clamp (Vertical handle)

No.41B小



締圧力 Holding capacity	2.0kN (200kgf)
質量 Weight	400g
HANDLE MOVE	64°
ARM MOVE	110°
材質 Materials	スチール (Steel)
取付方法 Mounting method	フランジベース (Flange base)
付属品 Accessories	ボルト (Hex Head Bolt) M6×50 1本 ナット (Nut) 2個/座金 (Washer) 2枚

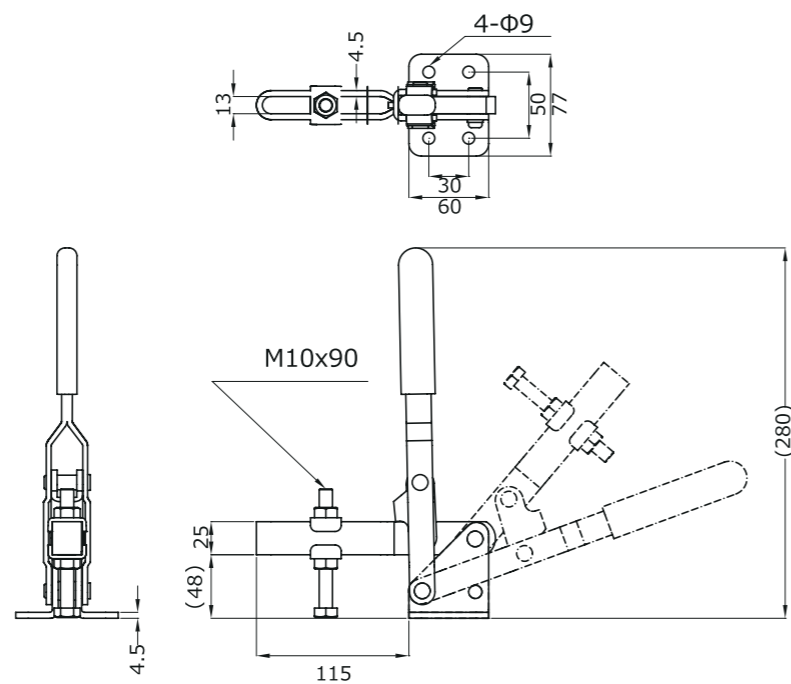
No.41BS小



締圧力 Holding capacity	2.0kN (200kgf)
質量 Weight	395g
HANDLE MOVE	64°
ARM MOVE	110°
材質 Materials	スチール (Steel)
取付方法 Mounting method	ストレートベース (Straight base)
付属品 Accessories	ボルト (Hex Head Bolt) M6×50 1本 ナット (Nut) 2個/座金 (Washer) 2枚

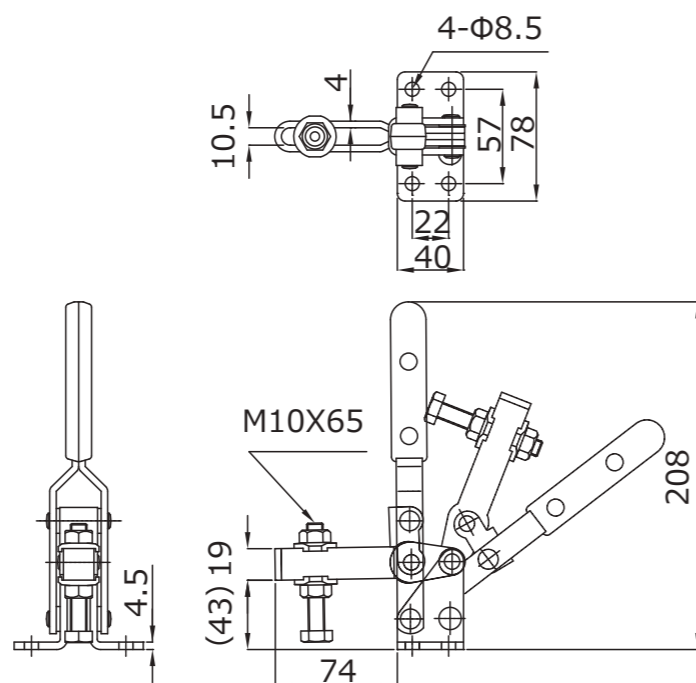
■ クランプ時ハンドル縦型
Hold down clamp (Vertical handle)

No.41B中



締圧力 Holding capacity	3.0kN (300kgf)
質量 Weight	1,395g
HANDLE MOVE	67°
ARM MOVE	140°
材質 Materials	スチール (Steel)
取付方法 Mounting method	ストレートベース (Straight base)
付属品 Accessories	ボルト (Hex Head Bolt) M10×90 1本 ナット (Nut) 2個/座金 (Washer) 2枚

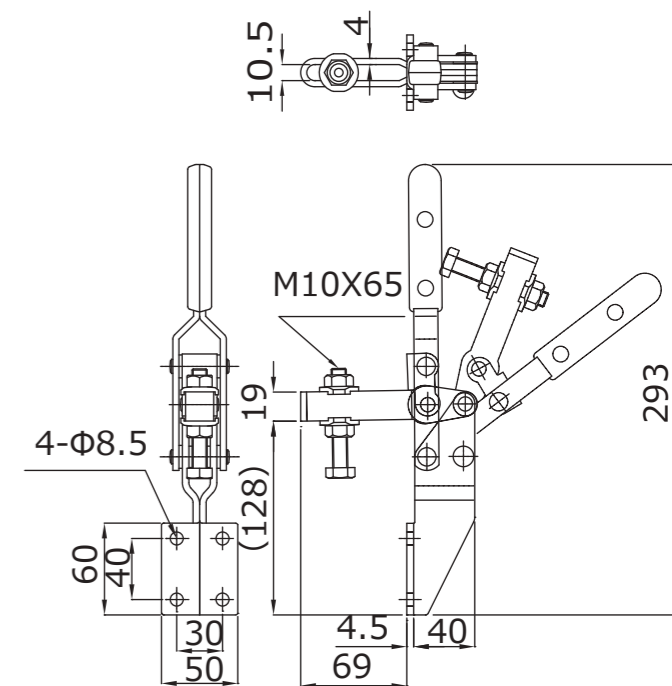
No.41E



締圧力 Holding capacity	3.0kN (300kgf)
質量 Weight	810g
HANDLE MOVE	53°
ARM MOVE	110°
材質 Materials	スチール (Steel)
取付方法 Mounting method	フランジベース (Flange base)
付属品 Accessories	ボルト (Hex Head Bolt) M10×65 1本 ナット (Nut) 2個/座金 (Washer) 2枚

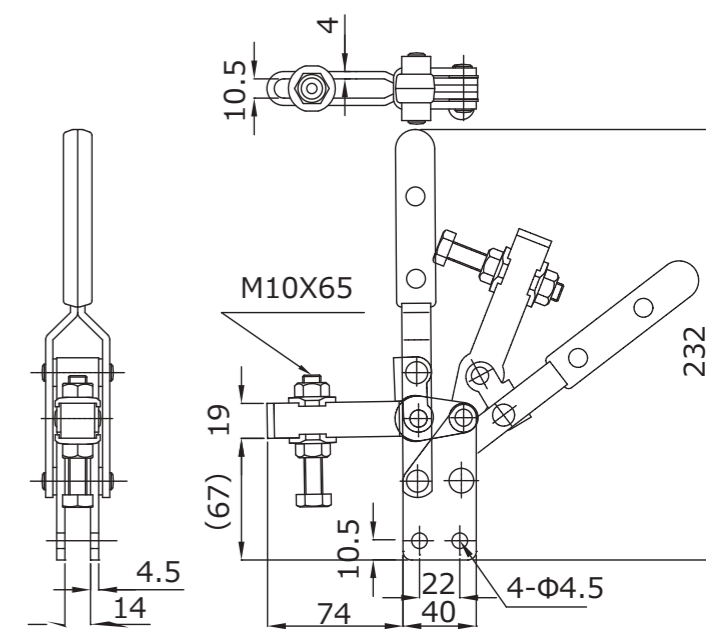
■ クランプ時ハンドル縦型
Hold down clamp (Vertical handle)

No.41F



締圧力 Holding capacity	3.0kN (300kgf)
質量 Weight	1,015g
HANDLE MOVE	53°
ARM MOVE	110°
材質 Materials	スチール (Steel)
取付方法 Mounting method	側面取付 (Side mounted)
付属品 Accessories	ボルト (Hex Head Bolt) M10×65 1本 ナット (Nut) 2個/座金 (Washer) 2枚

No.41K



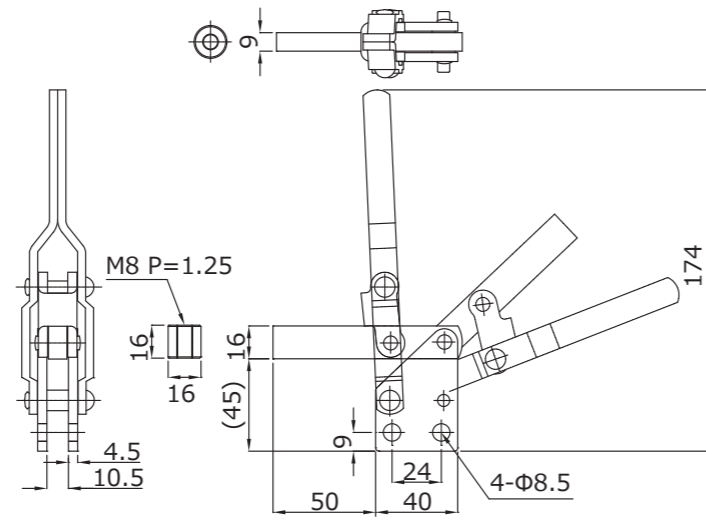
締圧力 Holding capacity	3.0kN (300kgf)
質量 Weight	810g
HANDLE MOVE	53°
ARM MOVE	110°
材質 Materials	スチール (Steel)
取付方法 Mounting method	ストレートベース (Straight base)
付属品 Accessories	ボルト (Hex Head Bolt) M10×65 1本 ナット (Nut) 2個/座金 (Washer) 2枚

■ クランプ時ハンドル縦型
Hold down clamp (Vertical handle)

No.35

RoHS 2
10

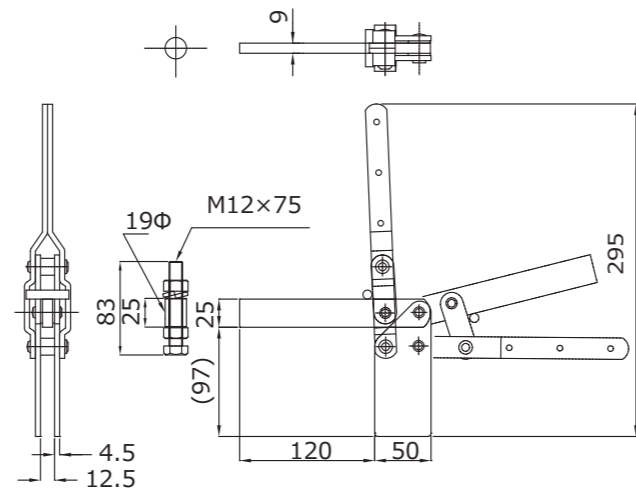
締圧力 Holding capacity	1.5kN (150kgf)
質量 Weight	435g
HANDLE MOVE	68°
ARM MOVE	130°
材質 Materials	スチール (Steel)
取付方法 Mounting method	ストレートベース (Straight base)
付属品 Accessories	丸ナット (Circle Nut) $\Phi 16 \times 16$ 1個



No.45

RoHS 2
10

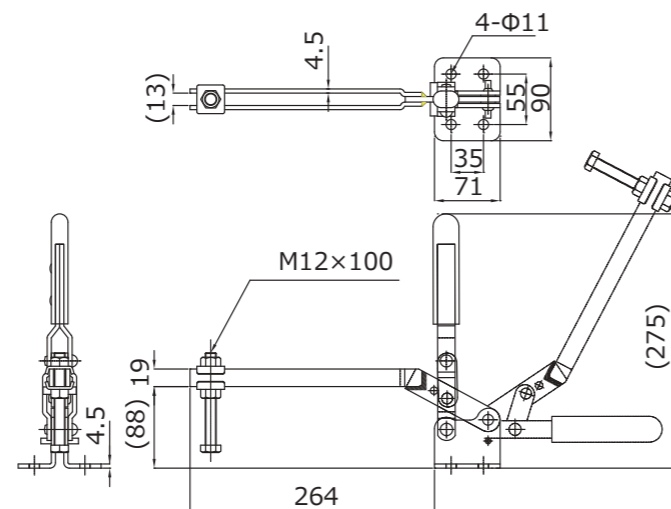
締圧力 Holding capacity	2.8kN (280kgf)
質量 Weight	1,265g
HANDLE MOVE	93°
ARM MOVE	170°
材質 Materials	スチール (Steel)
取付方法 Mounting method	ストレートベース (Straight base)
付属品 Accessories	ボルト (Hex Head Bolt) M12×75 1本 スリーブ (Sleeve) $\Phi 19 \times 25$ 1個 ナット (Nut) 2個/スプリングワッシャー (Spring Washer) 1枚



No.J-2-B

RoHS 2
10

締圧力 Holding capacity	3.7kN (370kgf)
質量 Weight	1,490g
HANDLE MOVE	90°
ARM MOVE	110°
材質 Materials	スチール (Steel)
取付方法 Mounting method	フランジベース (Flange base)
付属品 Accessories	ボルト (Hex Head Bolt) M12×100 1本 ナット (Nut) 2個/座金 (Washer) 2枚

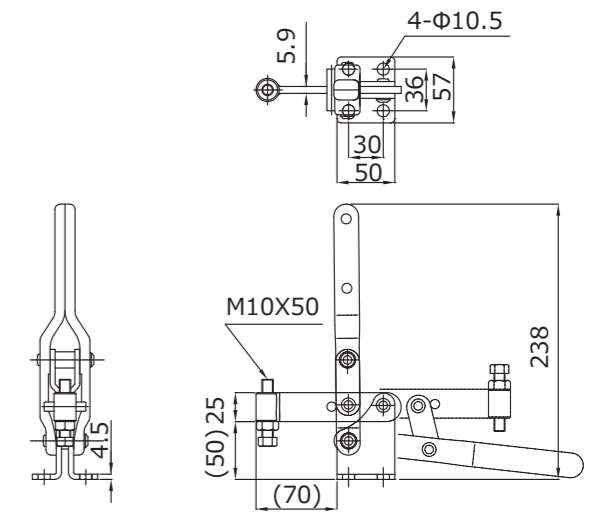


■ クランプ時ハンドル縦型
Hold down clamp (Vertical handle)

No.44A

RoHS 2
10

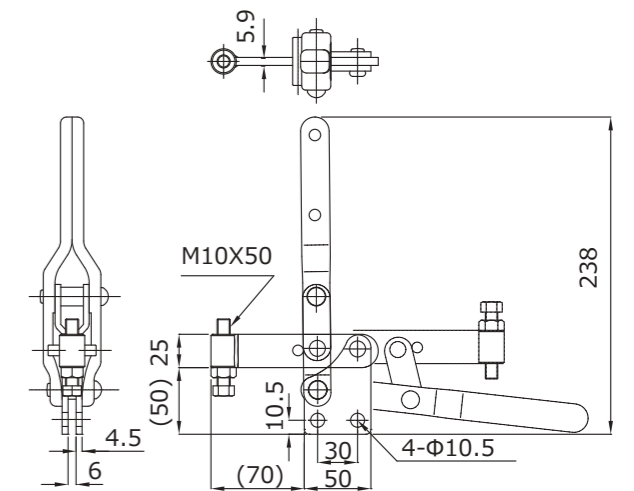
締圧力 Holding capacity	2.8kN (280kgf)
質量 Weight	870g
HANDLE MOVE	100°
ARM MOVE	180°
材質 Materials	スチール (Steel)
取付方法 Mounting method	フランジベース (Flange base)
付属品 Accessories	ボルト (Hex Head Bolt) M10×50 1本 ナット (Nut) 1個



No.46A

RoHS 2
10

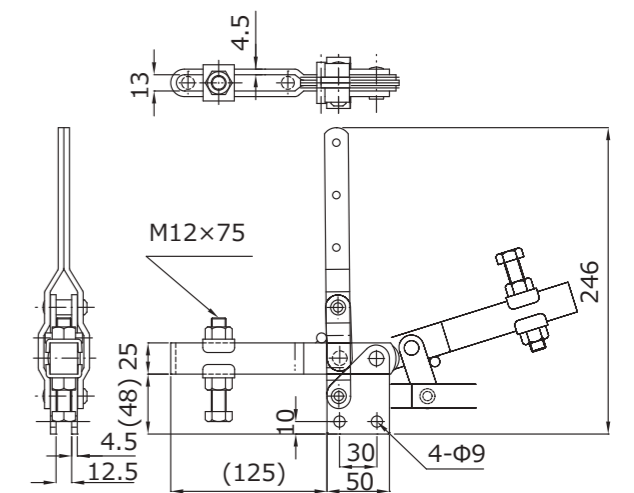
締圧力 Holding capacity	2.8kN (280kgf)
質量 Weight	800g
HANDLE MOVE	100°
ARM MOVE	180°
材質 Materials	スチール (Steel)
取付方法 Mounting method	ストレートベース (Straight base)
付属品 Accessories	ボルト (Hex Head Bolt) M10×50 1本 ナット (Nut) 1個



No.53A

RoHS 2
10

締圧力 Holding capacity	4.0kN (400kgf)
質量 Weight	1,140g
HANDLE MOVE	93°
ARM MOVE	166°
材質 Materials	スチール (Steel)
取付方法 Mounting method	ストレートベース (Straight base)
付属品 Accessories	ボルト (Hex Head Bolt) M12×75 1本 ナット (Nut) 2個/座金 (Washer) 2枚

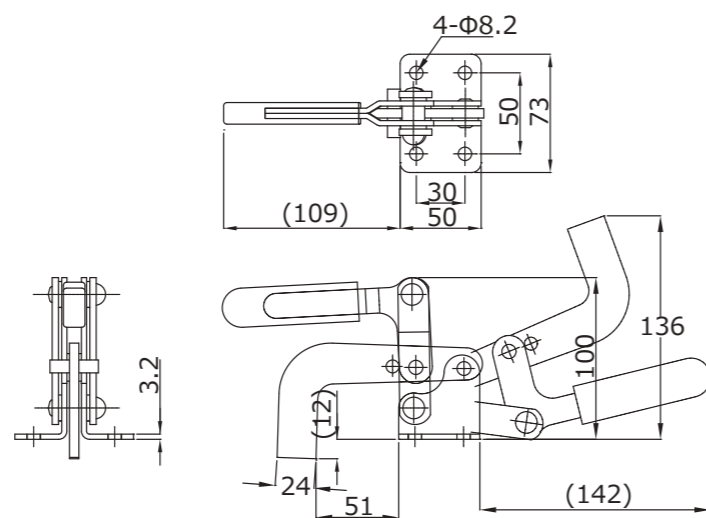


■ クランプ時ハンドル縦型
Hold down clamp (Vertical handle)

No.X4



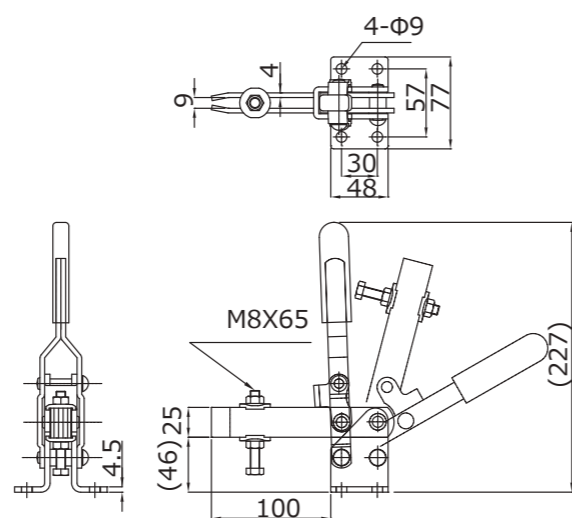
締圧力 Holding capacity	2.0kN (200kgf)
質量 Weight	620g
HANDLE MOVE	75°
ARM MOVE	130°
材質 Materials	スチール (Steel)
取付方法 Mounting method	フランジベース (Flange base)
付属品 Accessories	-



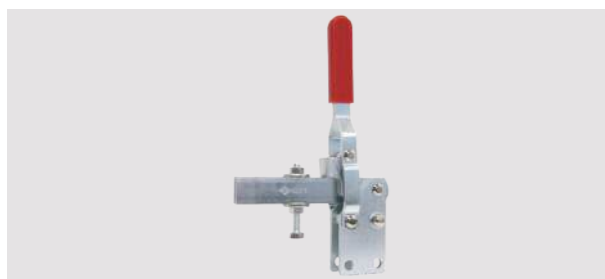
No.X12



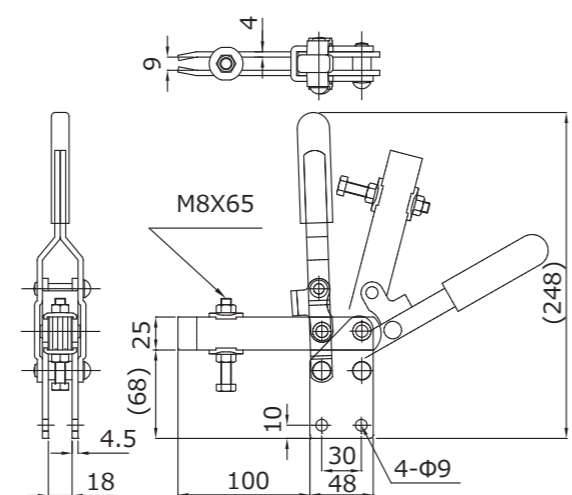
締圧力 Holding capacity	2.0kN (200kgf)
質量 Weight	890g
HANDLE MOVE	60°
ARM MOVE	115°
材質 Materials	スチール (Steel)
取付方法 Mounting method	フランジベース (Flange base)
付属品 Accessories	ボルト (Hex Head Bolt) M8×65 1本 ナット (Nut) 2個/座金 (Washer) 2枚



No.X15



締圧力 Holding capacity	2.0kN (200kgf)
質量 Weight	900g
HANDLE MOVE	60°
ARM MOVE	115°
材質 Materials	スチール (Steel)
取付方法 Mounting method	ストレートベース (Straight base)
付属品 Accessories	ボルト (Hex Head Bolt) M8×65 1本 ナット (Nut) 2個/座金 (Washer) 2枚

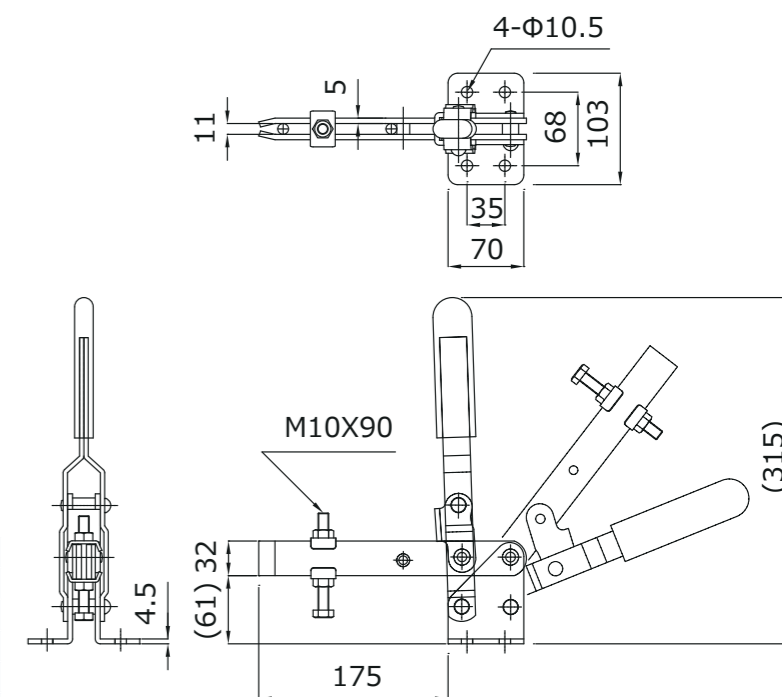


■ クランプ時ハンドル縦型
Hold down clamp (Vertical handle)

No.X14



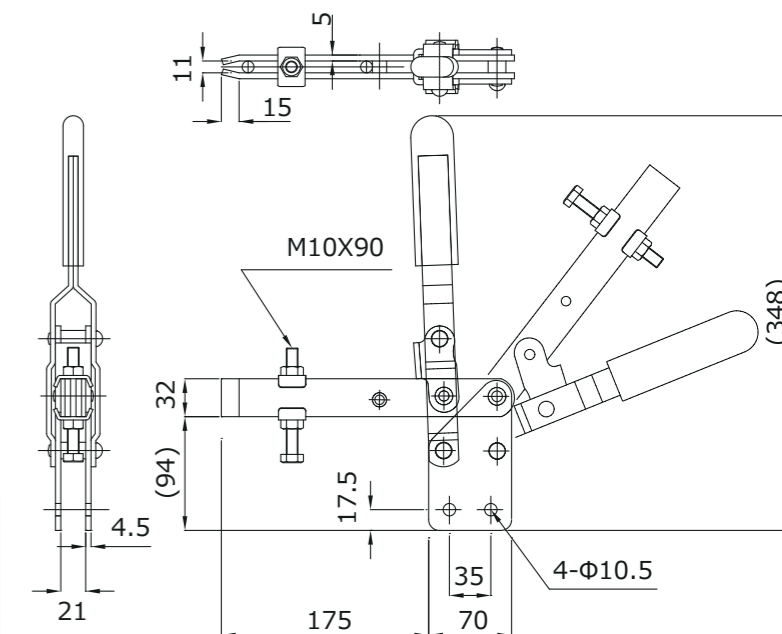
締圧力 Holding capacity	3.5kN (350kgf)
質量 Weight	1,930g
HANDLE MOVE	67°
ARM MOVE	125°
材質 Materials	スチール (Steel)
取付方法 Mounting method	フランジベース (Flange base)
付属品 Accessories	ボルト (Hex Head Bolt) M10×90 1本 ナット (Nut) 2個/座金 (Washer) 2枚



No.X17



締圧力 Holding capacity	3.5kN (350kgf)
質量 Weight	1,940g
HANDLE MOVE	67°
ARM MOVE	125°
材質 Materials	スチール (Steel)
取付方法 Mounting method	ストレートベース (Straight base)
付属品 Accessories	ボルト (Hex Head Bolt) M10×90 1本 ナット (Nut) 2個/座金 (Washer) 2枚

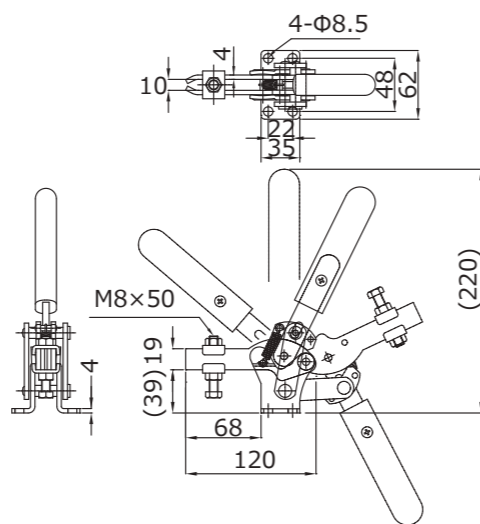


■ クランプ時ハンドル縦型
Hold down clamp (Vertical handle)

No.130



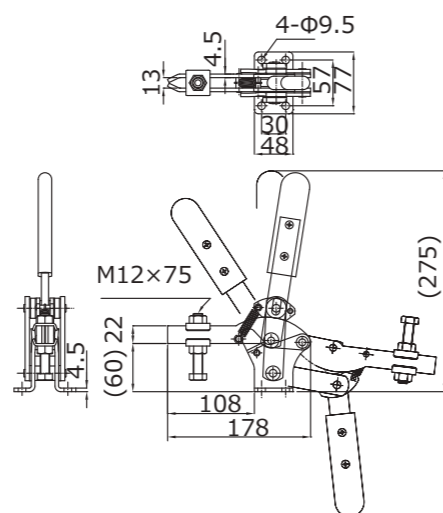
締圧力 Holding capacity	2.5kN (250kgf)
質量 Weight	685g
HANDLE MOVE	165°
ARM MOVE	70°
材質 Materials	スチール (Steel)
取付方法 Mounting method	フランジベース (Flange base)
付属品 Accessories	ボルト (Hex Head Bolt) M8×50 1本 ナット (Nut) 2個/座金 (Washer) 2枚



No.131

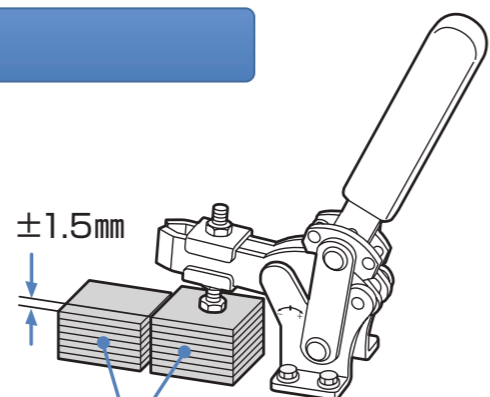


締圧力 Holding capacity	3.5kN (350kgf)
質量 Weight	1,585g
HANDLE MOVE	170°
ARM MOVE	85°
材質 Materials	スチール (Steel)
取付方法 Mounting method	フランジベース (Flange base)
付属品 Accessories	ボルト (Hex Head Bolt) M12×75 1本 ナット (Nut) 2個/座金 (Washer) 2枚



カムクランプについて

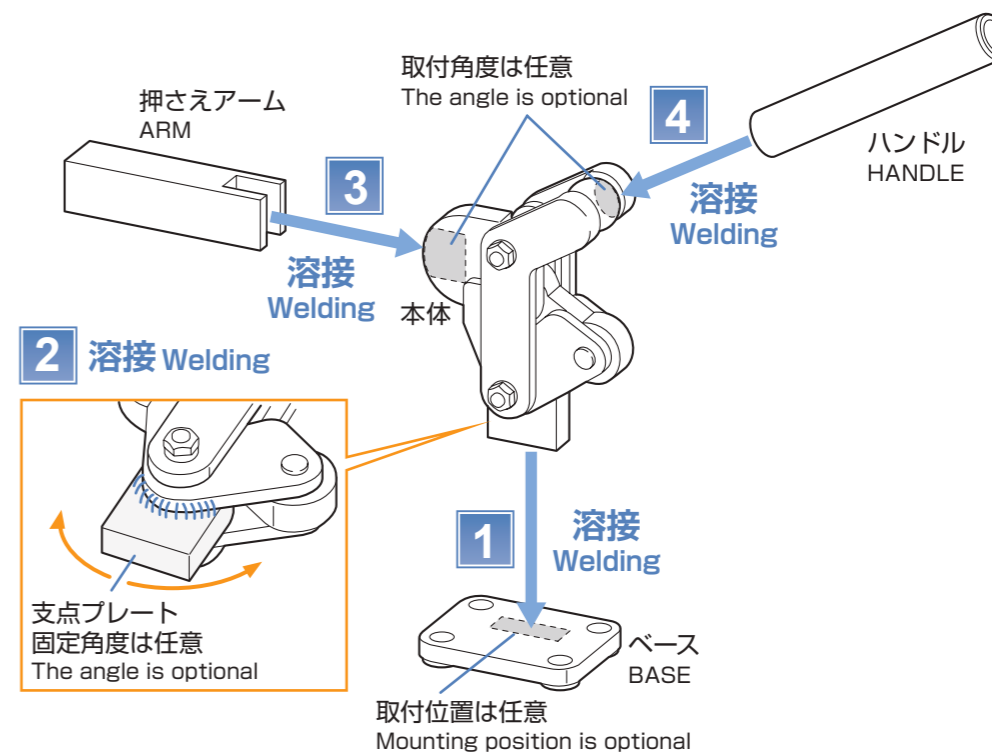
No.130 No.131



初期設定後は加工物の厚さが変わっても
(±1.5mm) 押えボルトの調整なしでクランプが出来ます。
The cam clamp is adjustment-free to ±1.5mm.

■ バリクランプ
Variable clamp

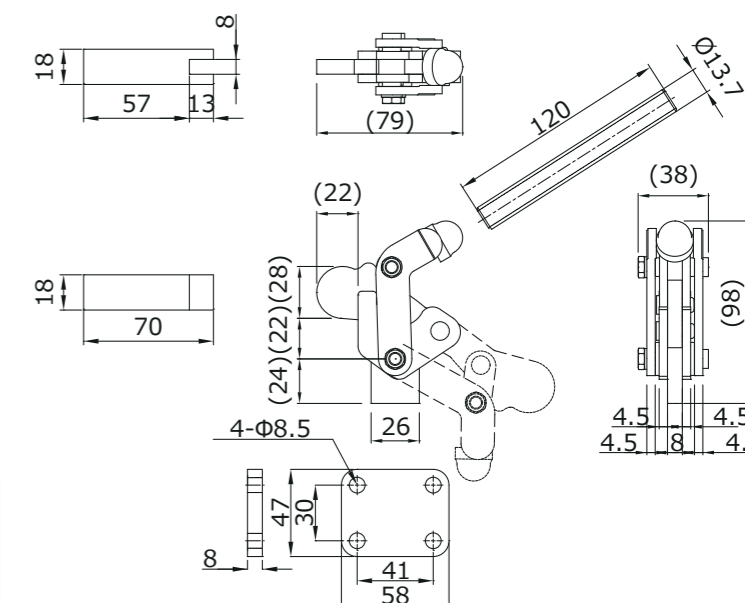
バリクランプについて / About Variable Clamp



バリNo.1



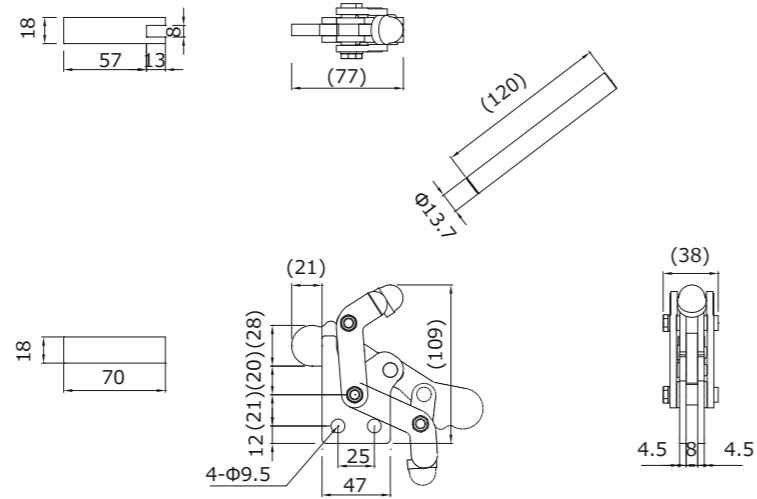
締圧力 Holding capacity	2.0kN (200kgf)
質量 Weight	835g
HANDLE MOVE	116°
ARM MOVE	187°
材質 Materials	スチール (Steel)
取付方法 Mounting method	フランジベース (Flange base)
付属品 Accessories	本体 (Body)/アーム (Arm)/ベース (Base)/ ハンドル (Handle) 各1個



■ バリクランプ
Variable clamp

バリNo.1SB

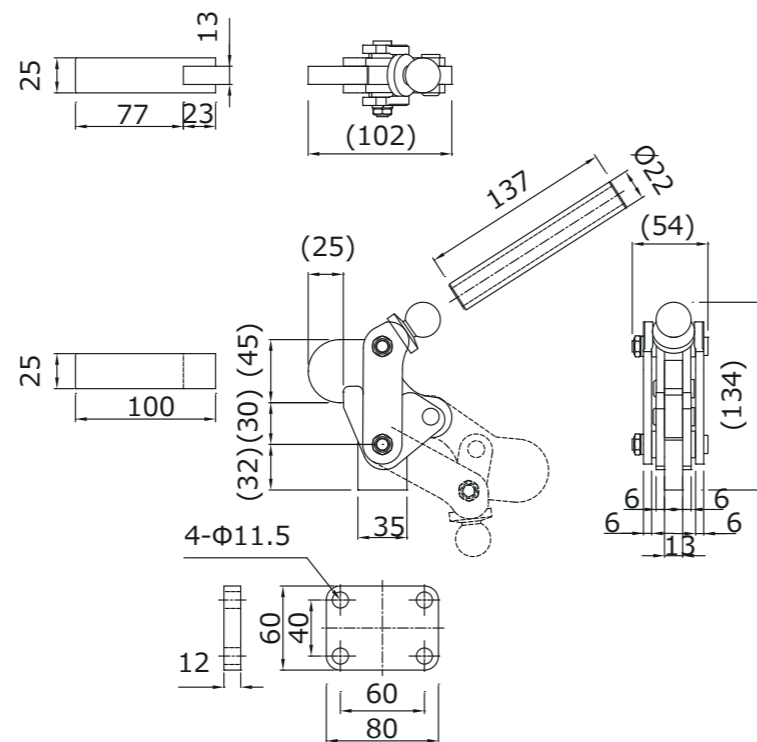
RoHS 2
10



締圧力 Holding capacity	2.0kN (200kgf)
質量 Weight	745g
HANDLE MOVE	116°
ARM MOVE	187°
材質 Materials	スチール (Steel)
取付方法 Mounting method	ストレートベース (Straight base)
付属品 Accessories	本体 (Body) / アーム (Arm) / ハンドル (Handle) 各1個

バリNo.2

RoHS 2
10

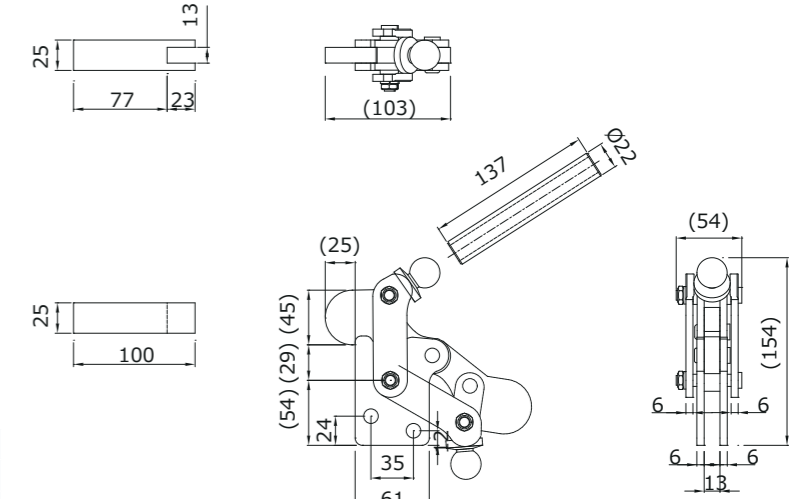


締圧力 Holding capacity	5.0kN (500kgf)
質量 Weight	2,265g
HANDLE MOVE	120°
ARM MOVE	190°
材質 Materials	スチール (Steel)
取付方法 Mounting method	フランジベース (Flange base)
付属品 Accessories	本体 (Body) / アーム (Arm) / ベース (Base) / ハンドル(Handle) 各1個

■ バリクランプ
Variable clamp

バリNo.2SB

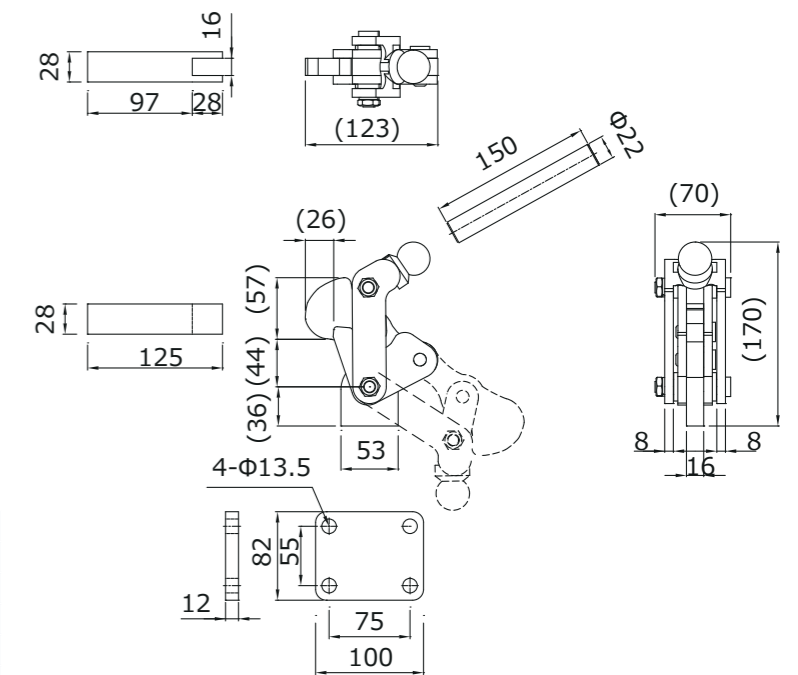
RoHS 2
10



締圧力 Holding capacity	5.0kN (500kgf)
質量 Weight	1,990g
HANDLE MOVE	120°
ARM MOVE	190°
材質 Materials	スチール (Steel)
取付方法 Mounting method	ストレートベース (Straight base)
付属品 Accessories	本体 (Body) / アーム (Arm) / ハンドル (Handle) 各1個

バリNo.3

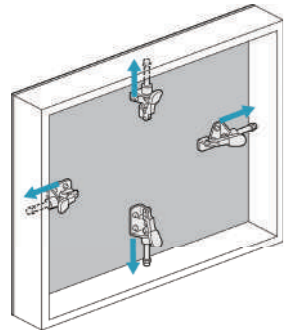
RoHS 2
10



締圧力 Holding capacity	10.0kN (1,000kgf)
質量 Weight	4,150g
HANDLE MOVE	120°
ARM MOVE	190°
材質 Materials	スチール (Steel)
取付方法 Mounting method	フランジベース (Flange base)
付属品 Accessories	本体 (Body) / アーム (Arm) / ベース (Base) / ハンドル (Handle) 各1個

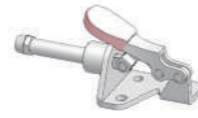
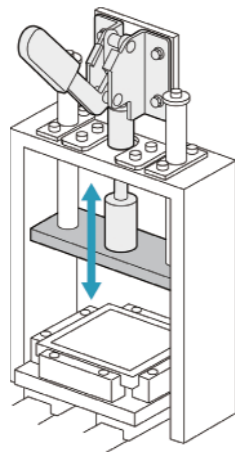
■ 横押型クランプ
Straight line clamp

分類紹介 Introduction 横押型クランプ Straight line clamp



交換頻度の高いパネルなどの固定に!
For the Panel to change frequently.

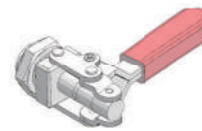
トルク発生時の大きな力を利用して圧入装置・治具に採用されています!
It is used for various equipment and jigs using the big pressing power of toggle.



用途、環境に応じてフランジベース・ストレートベースをご用意しております。
They are prepared depending on purpose of use condition.



ご希望の多いステンレスモデルも今回更に追加しております。
Stainless models were added more this time.

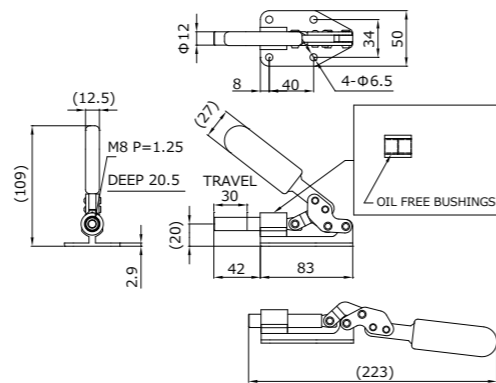
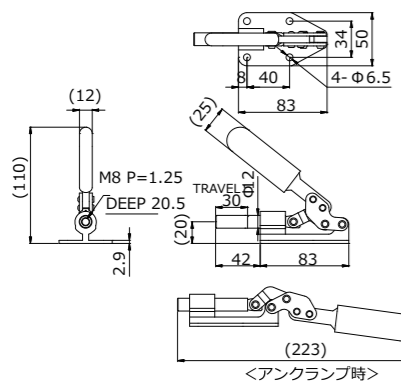


押し引き兼用のモデルもございます。(P73)
The push pull type is available. (P73)

No.02



No.02BU



締圧力 Holding capacity	2.0kN (200kgf)
質量 Weight	380g
ストローク Stroke	30 ^m /m
HANDLE MOVE	150°
材質 Materials	スチール (Steel)
取付方法 Mounting method	フランジベース (Flange base)

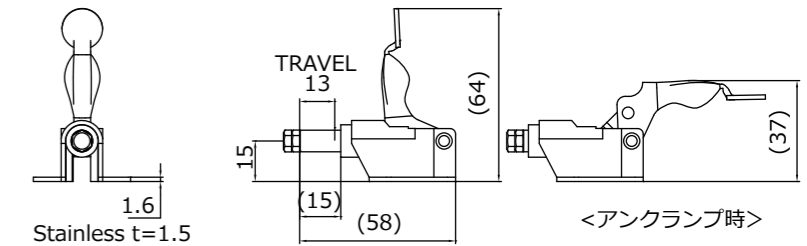
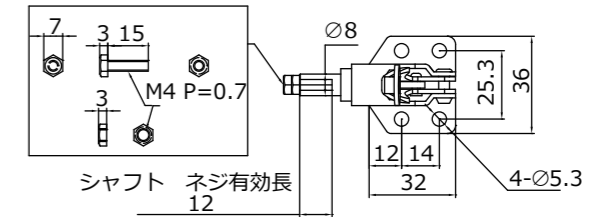
締圧力 Holding capacity	2.0kN (200kgf)
質量 Weight	380g
ストローク Stroke	30 ^m /m
HANDLE MOVE	150°
材質 Materials	スチール (Steel)
取付方法 Mounting method	フランジベース (Flange base)

■ 横押型クランプ
Straight line clamp

※-2Sはステンレス(SUS)モデル

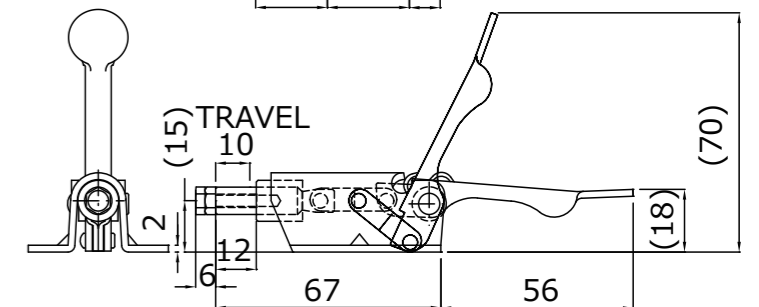
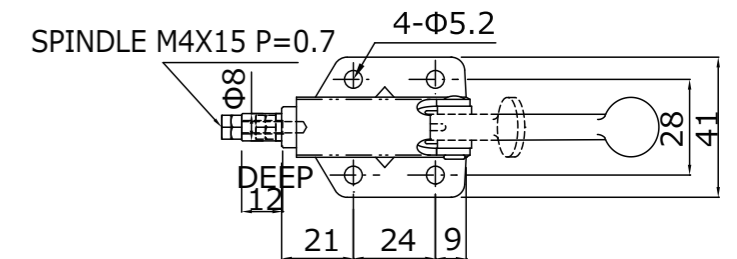


No.06 No.06-2S



締圧力 Holding capacity	0.5kN (50kgf)
質量 Weight	64g/60g (SUS)
ストローク Stroke	13 ^m /m
HANDLE MOVE	93°
材質 Materials	スチール (Steel) / ステンレス (Stainless steel)
取付方法 Mounting method	フランジベース (Flange base)
付属品 Accessories	ボルト (Hex Head Bolt) M4×15 1本 ナット (Nut) 1個

No.07

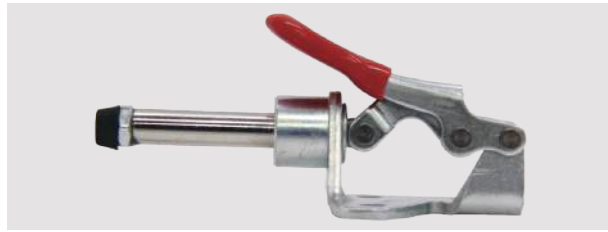


締圧力 Holding capacity	0.5kN (50kgf)
質量 Weight	100g
ストローク Stroke	10 ^m /m
HANDLE MOVE	66°
材質 Materials	スチール (Steel)
取付方法 Mounting method	フランジベース (Flange base)
付属品 Accessories	ボルト (Hex Head Bolt) M4×15 1本 ナット (Nut) 1個

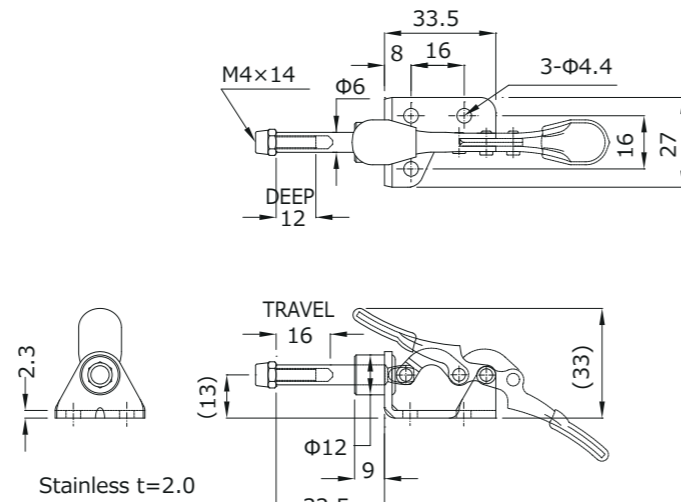
■ 横押型クランプ
Straight line clamp

※-2Sはステンレス(SUS)モデル

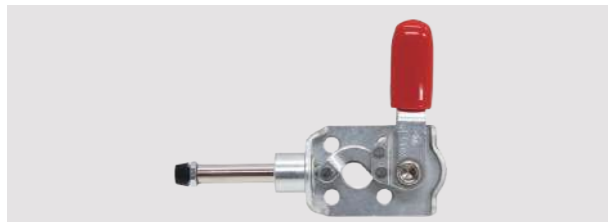
No.SL10 No.SL10-2S



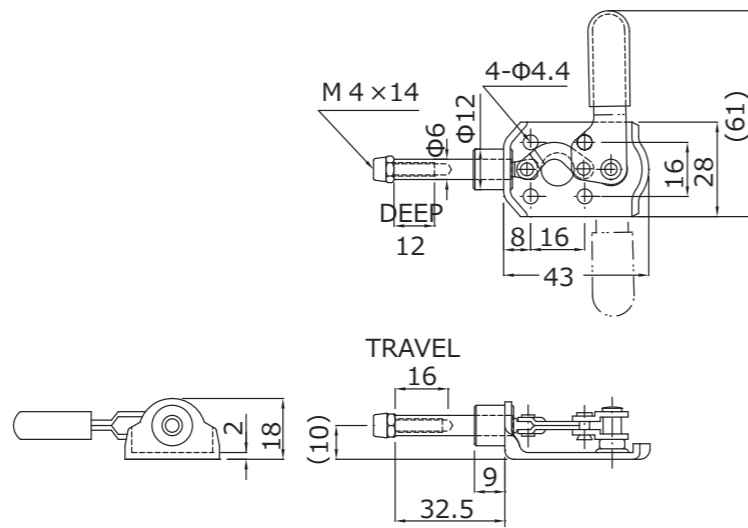
締圧力 Holding capacity	0.45kN (45kgf)
質量 Weight	45g/40g (SUS)
ストローク Stroke	16 mm
HANDLE MOVE	187°
材質 Materials	スチール (Steel) / ステンレス (Stainless Steel)
取付方法 Mounting method	フランジベース (Flange base)
付属品 Accessories	スチールモデル: ゴム付ボルト (Nitrile Rubber Spindle) M4×14 1本、ステンレスモデル: ゴム付ステンレスボルト (Neoprene Stainless Spindle) M4×14 1本、ナット (Nut) 1個



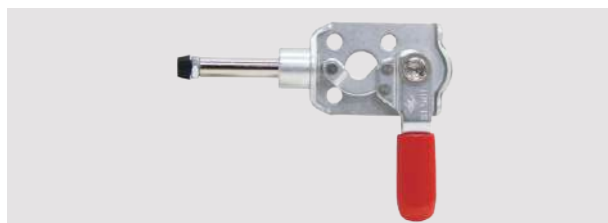
No.SL50R No.SL50R-2S



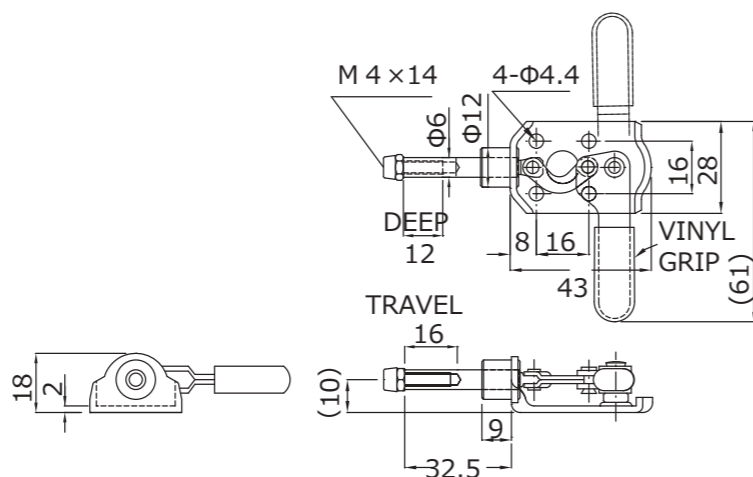
締圧力 Holding capacity	0.5kN (50kgf)
質量 Weight	55g/50g (SUS)
ストローク Stroke	16 mm
HANDLE MOVE	180°
材質 Materials	スチール (Steel) / ステンレス (Stainless Steel)
取付方法 Mounting method	フランジベース (Flange base)
付属品 Accessories	スチールモデル: ゴム付ボルト (Nitrile Rubber Spindle) M4×14 1本、ステンレスモデル: ゴム付ステンレスボルト (Nitrile Rubber Stainless Spindle) M4×14 1本、ナット (Nut) 1個



No.SL50L No.SL50L-2S



締圧力 Holding capacity	0.5kN (50kgf)
質量 Weight	55g/50g (SUS)
ストローク Stroke	16 mm
HANDLE MOVE	180°
材質 Materials	スチール (Steel) / ステンレス (Stainless Steel)
取付方法 Mounting method	フランジベース (Flange base)
付属品 Accessories	スチールモデル: ゴム付ボルト (Nitrile Rubber Spindle) M4×14 1本、ステンレスモデル: ゴム付ステンレスボルト (Nitrile Rubber Stainless Spindle) M4×14 1本、ナット (Nut) 1個

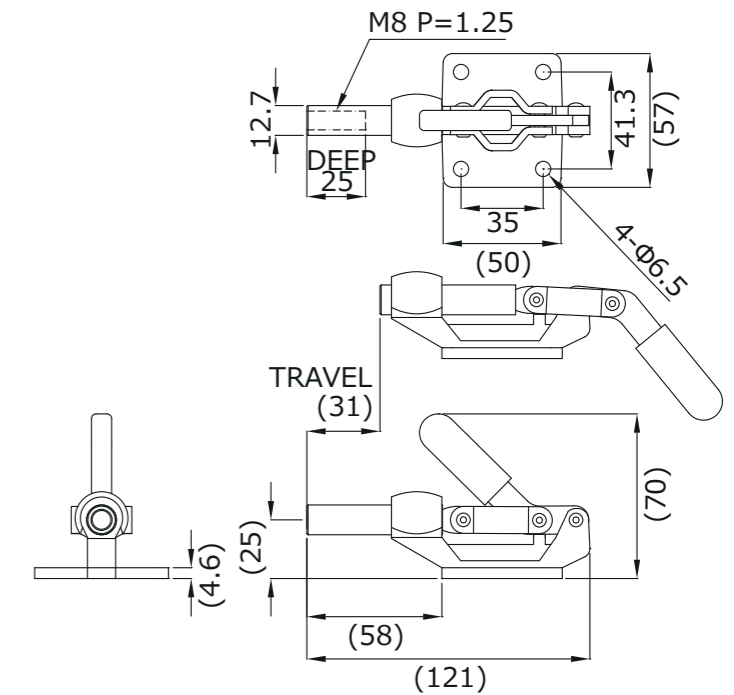


■ 横押型クランプ
Straight line clamp

No.SL100



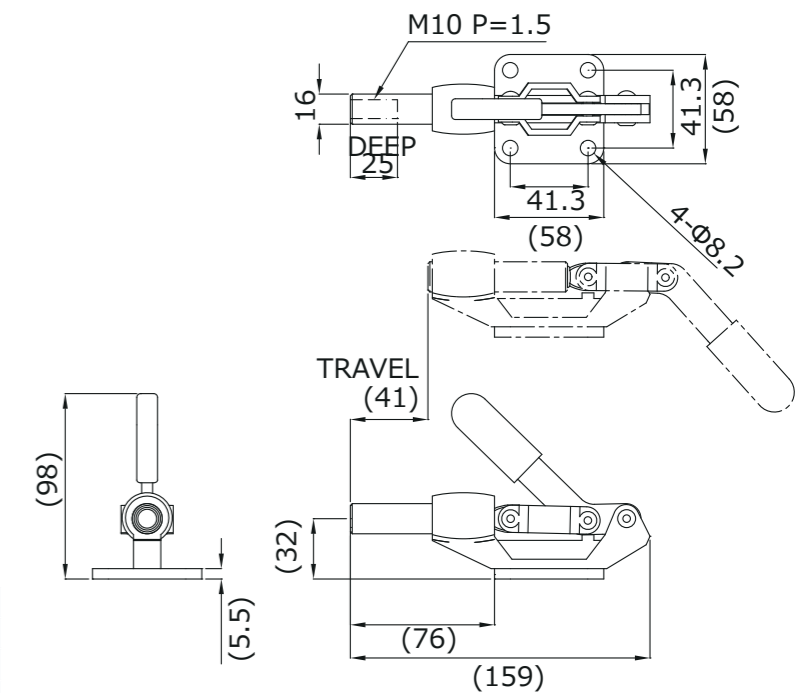
締圧力 Holding capacity	2.2kN (220kgf)
質量 Weight	295g
ストローク Stroke	31.2 mm
HANDLE MOVE	180°
材質 Materials	スチール (Steel) + FCD
取付方法 Mounting method	フランジベース (Flange base)



No.SL200

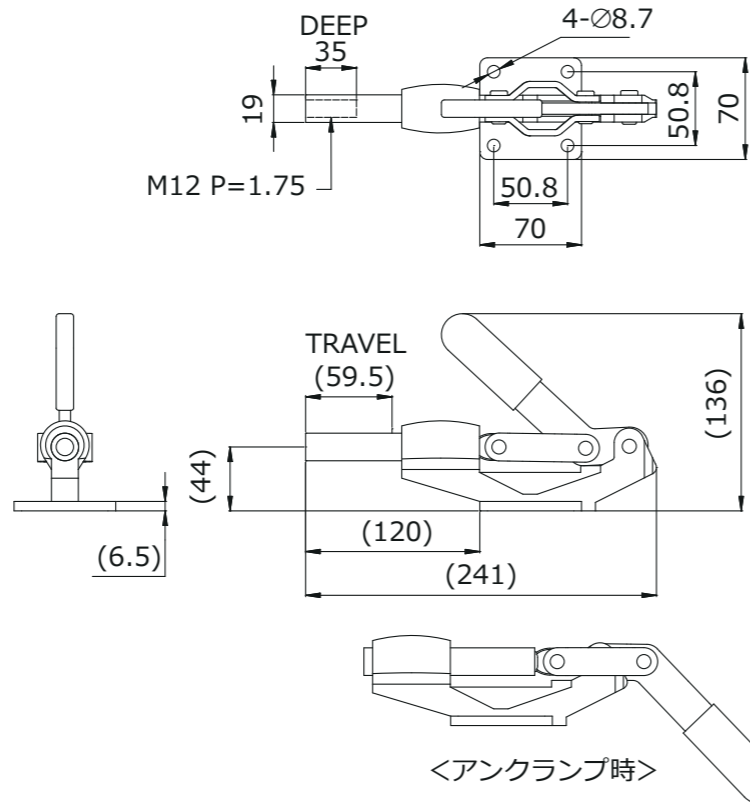


締圧力 Holding capacity	3.8kN (380kgf)
質量 Weight	555g
ストローク Stroke	41.3 mm
HANDLE MOVE	180°
材質 Materials	スチール (Steel) + FCD
取付方法 Mounting method	フランジベース (Flange base)



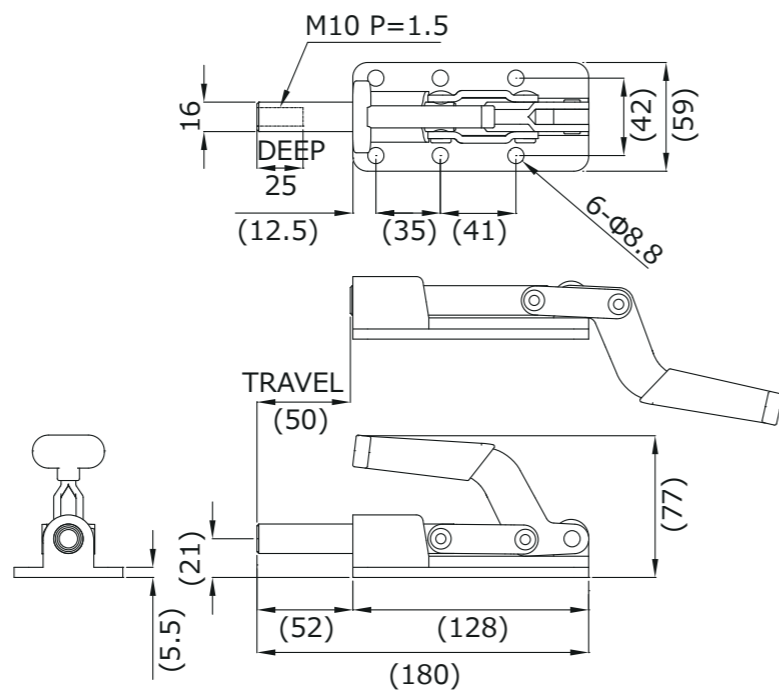
■ 横押型クランプ
Straight line clamp

No.SL300



締圧力 Holding capacity	6.8kN (680kgf)
質量 Weight	1,375g
ストローク Stroke	59.5 ^m /m
HANDLE MOVE	180°
材質 Materials	スチール (Steel)+FCD
取付方法 Mounting method	フランジベース (Flange base)

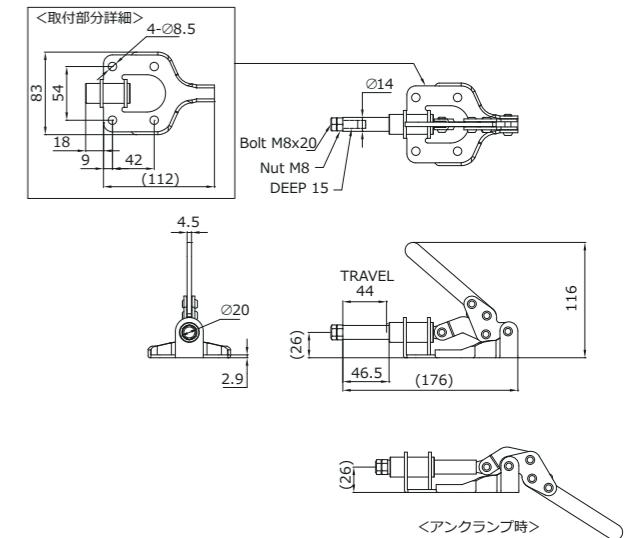
No.SL350



締圧力 Holding capacity	10.00kN (1,000kgf)
質量 Weight	910g
ストローク Stroke	50 ^m /m
HANDLE MOVE	180°
材質 Materials	スチール (Steel)
ベース材質 Materials	FCD
取付方法 Mounting method	フランジベース (Flange base)

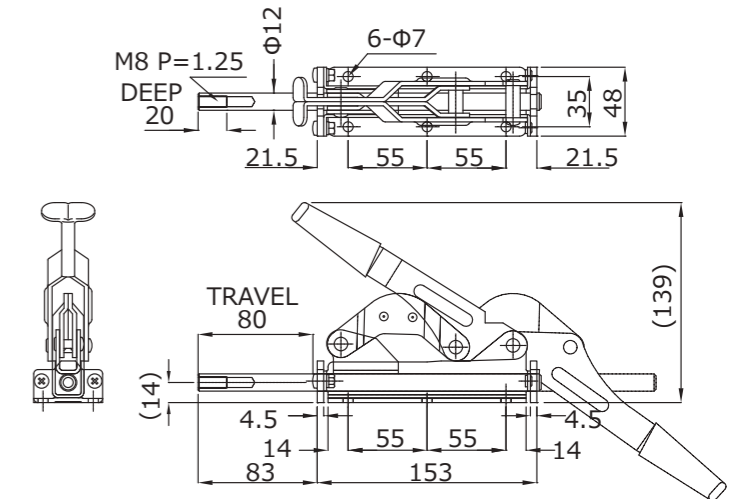
■ 横押型クランプ
Straight line clamp

No.51



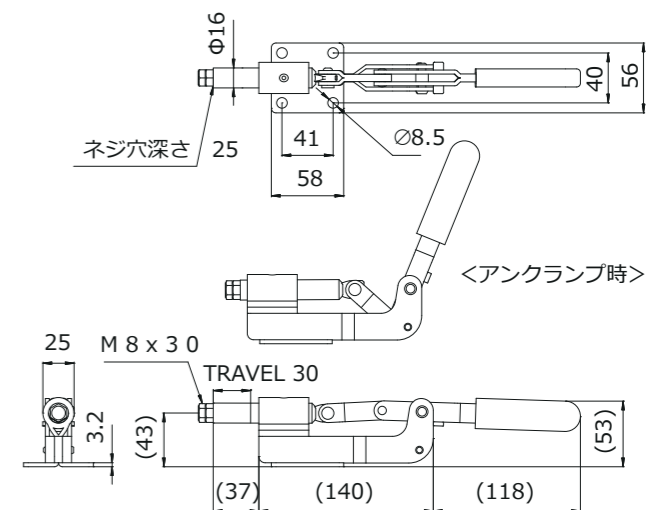
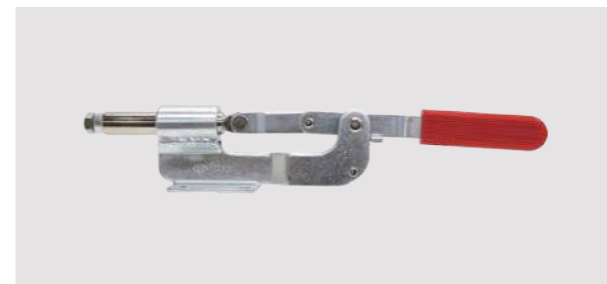
締圧力 Holding capacity	2.2kN (220kgf)
質量 Weight	540g
ストローク Stroke	44 ^m /m
HANDLE MOVE	150°
材質 Materials	スチール (Steel)
取付方法 Mounting method	フランジベース (Flange base)
付属品 Accessories	ボルト (Hex Head Bolt) M8×20 1本 ナット (Nut) 1個

No.80



締圧力 Holding capacity	3.0kN (300kgf)
質量 Weight	1015g
ストローク Stroke	80 ^m /m
HANDLE MOVE	180°
材質 Materials	スチール (Steel)
取付方法 Mounting method	フランジベース (Flange base)

No.X6



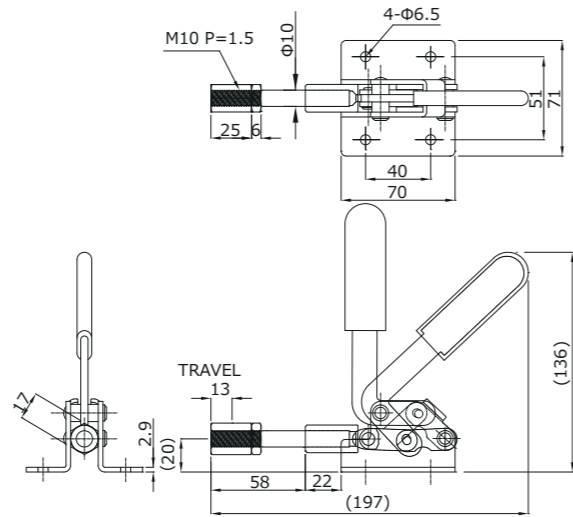
締圧力 Holding capacity	3.0kN (300kgf)
質量 Weight	665g
ストローク Stroke	30 ^m /m
HANDLE MOVE	76°
材質 Materials	スチール (Steel)
取付方法 Mounting method	フランジベース (Flange base)
付属品 Accessories	ボルト (Hex Head Bolt) M8×30 1本 ナット (Nut) 1個

■ 横押型クランプ
Straight line clamp

No.51B小



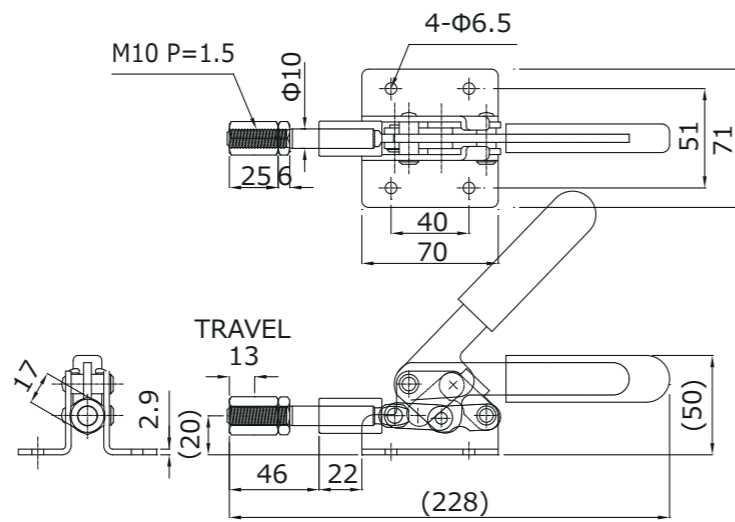
締圧力 Holding capacity	1.6kN (160kgf)
質量 Weight	495g
ストローク Stroke	13 mm
HANDLE MOVE	45°
材質 Materials	スチール (Steel)
取付方法 Mounting method	フランジベース (Flange base)
付属品 Accessories	高ナット (Hex High Nut) M10 17×25 1個 ナット (Nut) 1個



No.51BX小



締圧力 Holding capacity	1.6kN (160kgf)
質量 Weight	465g
ストローク Stroke	13 mm
HANDLE MOVE	42°
材質 Materials	スチール (Steel)
取付方法 Mounting method	フランジベース (Flange base)
付属品 Accessories	高ナット (Hex High Nut) M10 17×25 1個 ナット (Nut) 1個

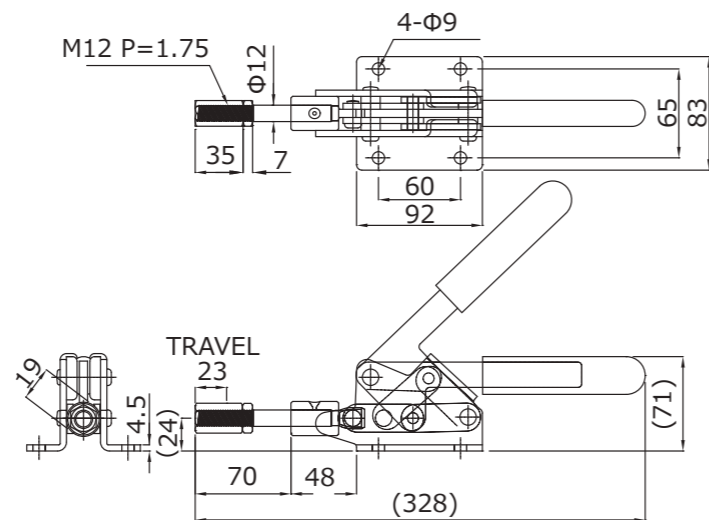


No.51B中



※写真はクランプ開放時

締圧力 Holding capacity	3.0kN (300kgf)
質量 Weight	1,225g
ストローク Stroke	23 mm
HANDLE MOVE	45°
材質 Materials	スチール (Steel)
取付方法 Mounting method	フランジベース (Flange base)
付属品 Accessories	高ナット (Hex High Nut) M12 19×35 1個 ナット (Nut) 1個

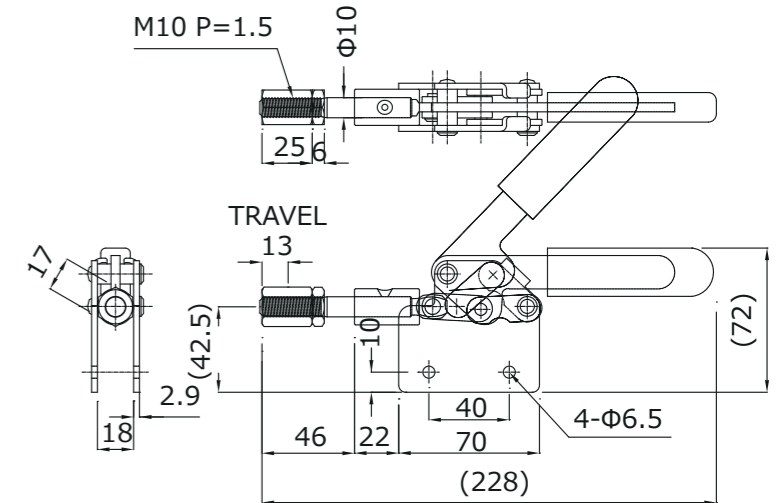


■ 横押型クランプ
Straight line clamp

No.51BS小



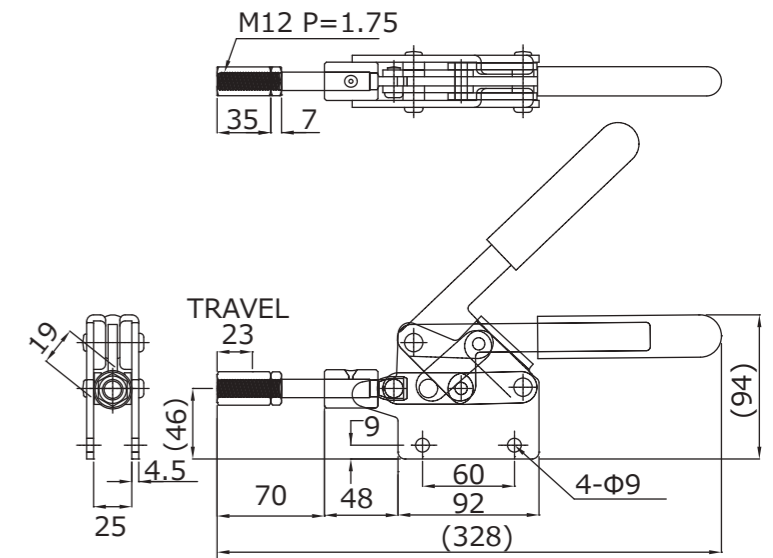
締圧力 Holding capacity	1.6kN (160kgf)
質量 Weight	465g
ストローク Stroke	13 mm
HANDLE MOVE	42°
材質 Materials	スチール (Steel)
取付方法 Mounting method	ストレートベース (Straight base)
付属品 Accessories	高ナット (Hex High Nut) M10 17×25 1個 ナット (Nut) 1個



No.51BS中



締圧力 Holding capacity	3.0kN (300kgf)
質量 Weight	1,225g
ストローク Stroke	23 mm
HANDLE MOVE	45°
材質 Materials	スチール (Steel)
取付方法 Mounting method	ストレートベース (Straight base)
付属品 Accessories	高ナット (Hex High Nut) M12 19×35 1個 ナット (Nut) 1個

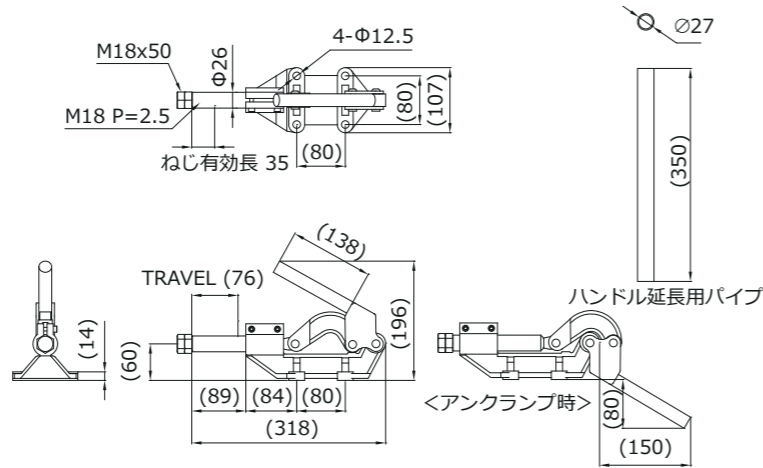


■ 横押型クランプ
Straight line clamp

No.51C



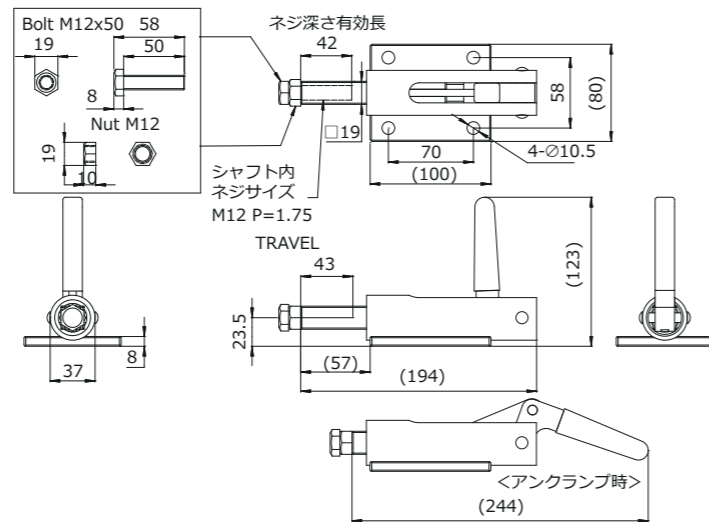
締圧力 Holding capacity	16.0kN (1,600kgf)
質量 Weight	4,165g
ストローク Stroke	76 mm
HANDLE MOVE	180°
材質 Materials	スチール (Steel)+FCD
取付方法 Mounting method	フランジベース (Flange base)
付属品 Accessories	ハンドル延長用パイプ (Handle Extension Pipe) 1本、ボルト (Hex Head Bolt) M18×50 1本、ナット (Nut) 1個



No.51MB



締圧力 Holding capacity	3.0kN (300kgf)
質量 Weight	1,550g
ストローク Stroke	43 mm
HANDLE MOVE	115°
材質 Materials	SC材
取付方法 Mounting method	フランジベース (Flange base)

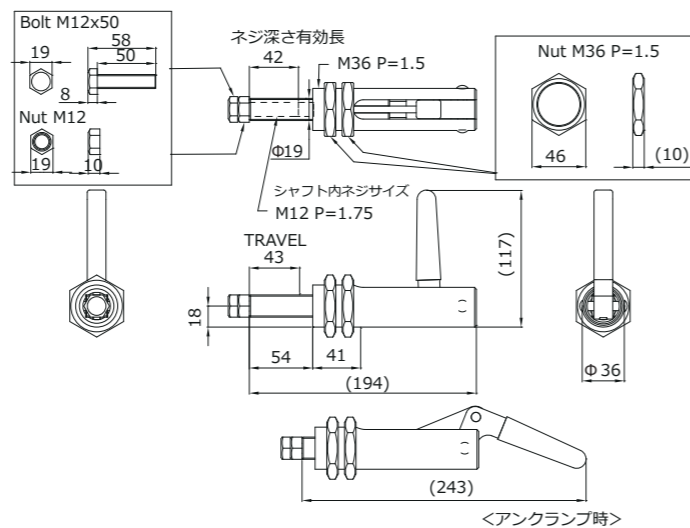


No.51MD



※写真はクランプ開放時

締圧力 Holding capacity	3.0kN (300kgf)
質量 Weight	1,200g
ストローク Stroke	43 mm
HANDLE MOVE	115°
材質 Materials	SC材
取付方法 Mounting method	ブラケット取付 (Bracket mounting)



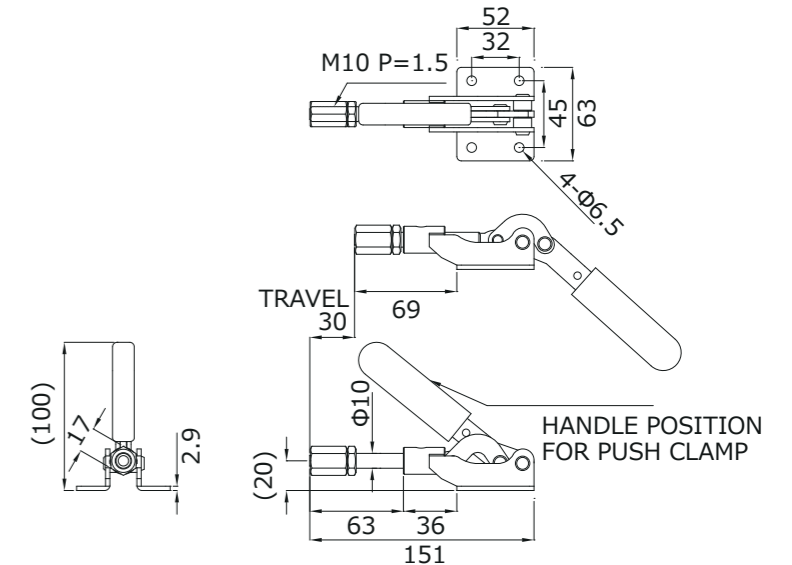
■ 横押型クランプ
Straight line clamp

No.50A



※写真は押しクランプ時

締圧力 Holding capacity	2.0kN (200kgf)
質量 Weight	360g
ストローク Stroke	30 mm
HANDLE MOVE	190°
材質 Materials	スチール (Steel)
取付方法 Mounting method	フランジベース (Flange base)
付属品 Accessories	高ナット (Hex High Nut) M10 17×25 1個、ナット (Nut) 1個

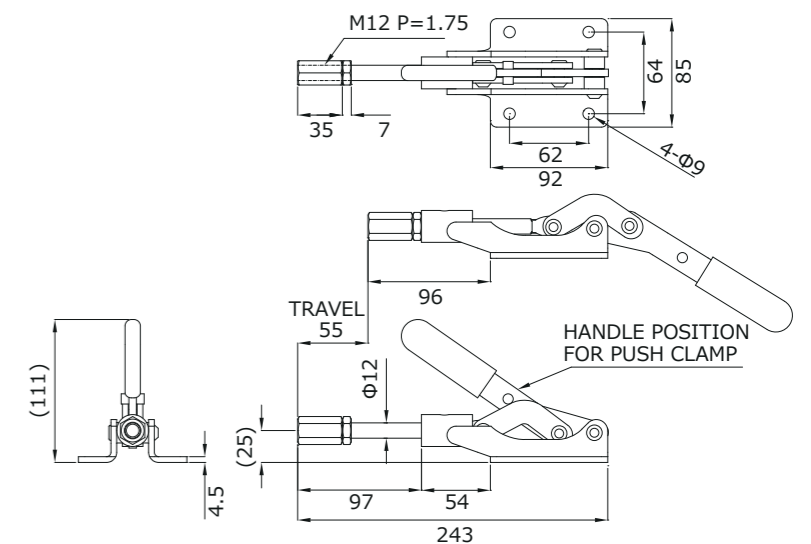


No.50B



※写真は押しクランプ時

締圧力 Holding capacity	3.0kN (300kgf)
質量 Weight	940g
ストローク Stroke	55 mm
HANDLE MOVE	180°
材質 Materials	スチール (Steel)
取付方法 Mounting method	フランジベース (Flange base)
付属品 Accessories	高ナット (Hex High Nut) M12 19×35 1個、ナット (Nut) 1個



C 横押型クランプ

Straight line clamp

STRAIGHT LINE ACTION

■ 押し引き兼用クランプ

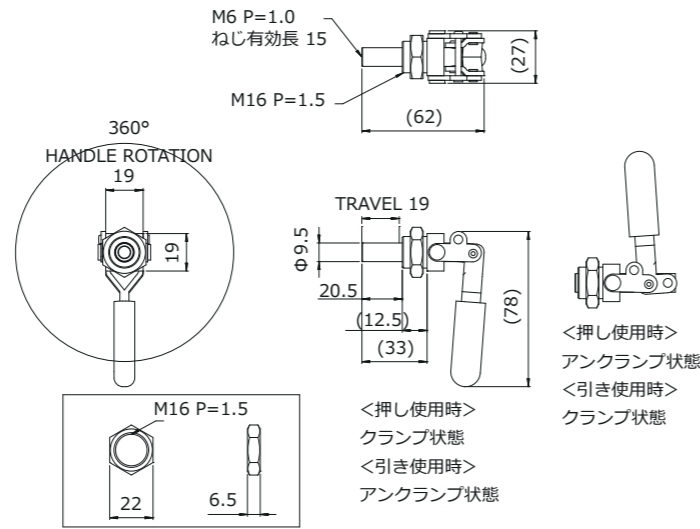
Straight line clamp

※-2Sはステンレス(SUS)モデル

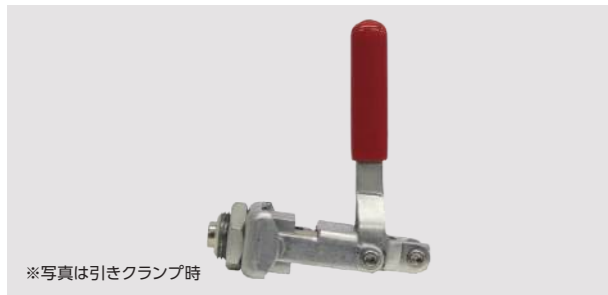
No.FM50 No.FM50-2S



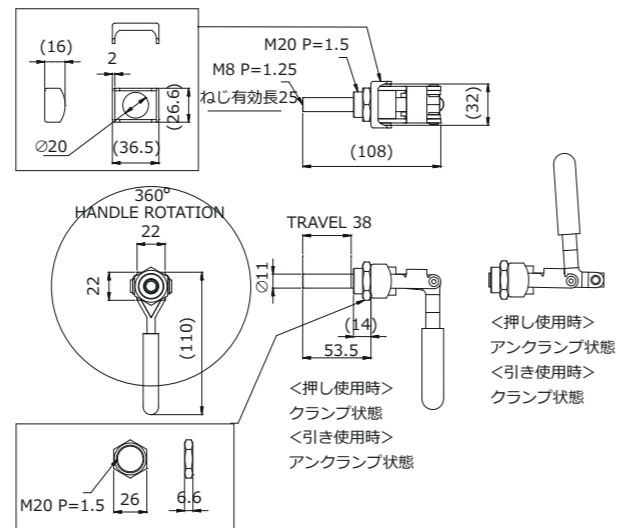
締圧力 Holding capacity	0.9kN (90kgf)
質量 Weight	105g/105g (SUS)
ストローク Stroke	19 ^m /m
HANDLE MOVE	180°
材質 Materials	スチール (Steel) / ステンレス (Stainless steel)
取付方法 Mounting method	ブラケット取付 (Bracket mounting)
付属品 Accessories	ナット (Nut) M16 P=1.5



No.FM150 No.FM150-2S



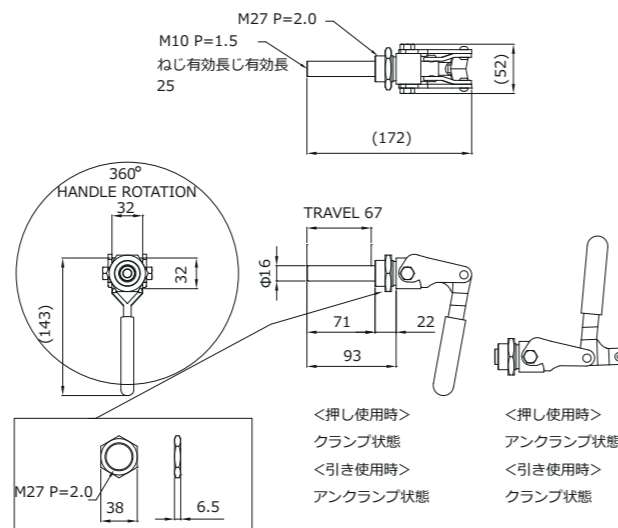
締圧力 Holding capacity	1.5kN (150kgf)
質量 Weight	275g/265g (SUS)
ストローク Stroke	38.1 ^m /m
HANDLE MOVE	180°
材質 Materials	スチール (Steel) / ステンレス (Stainless steel)
取付方法 Mounting method	ブラケット取付 (Bracket mounting)
付属品 Accessories	ナット (Nut) M20 P=1.5



No.FM250



締圧力 Holding capacity	3.2kN (320kgf)
質量 Weight	740g
ストローク Stroke	67 ^m /m
HANDLE MOVE	180°
材質 Materials	スチール (Steel)
取付方法 Mounting method	ブラケット取付 (Bracket mounting)
付属品 Accessories	ナット (Nut) M27 P=2



D フック型 (引っぱり型) クランプ

Tension Clamp

PULL ACTION

■ フック型クランプ

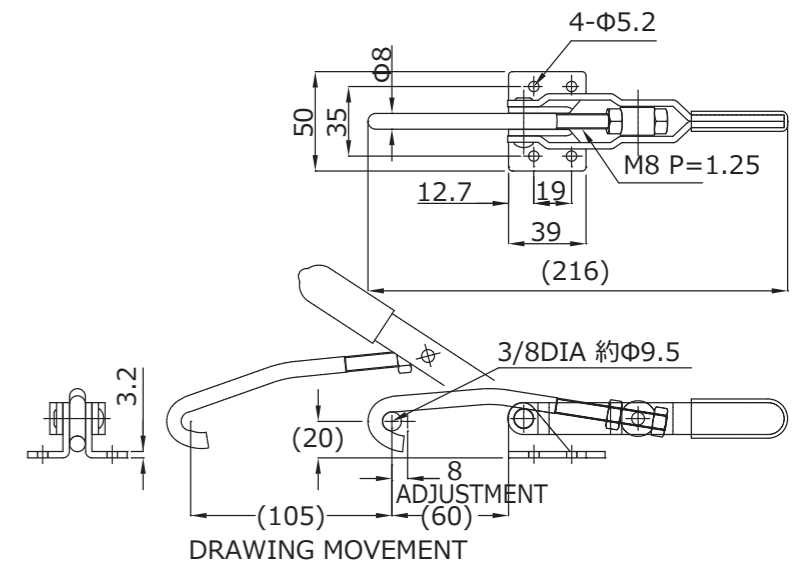
Hook clamp (Tension clamp)

分類紹介 Introduction フック型(引っぱり型) Pull action clamp

U型・フック型のバーにより固定物を引っ掛けてクランプします！
特に機械部品・装置部品として採用いただいております。
Hook the U or hook type bar and pull clamp.
Commonly used equipment and machine tool.

セルフロッククランプ
作業の標準化・誤作動防止に最適です。(P79-P80)
Self-lock clamp is for work standardization & prevent malfunction.

No.PA250



締圧力 Holding capacity	1.7kN (170kgf)
質量 Weight	275g
ストローク Stroke	107 ^m /m
材質 Materials	スチール (Steel)
取付方法 Mounting method	フランジベース (Flange base)



フック型 (引っぱり型) クランプ

Tension Clamp

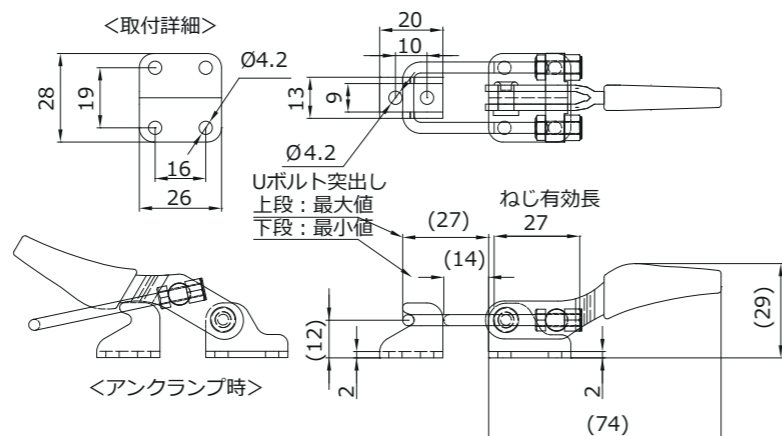
PULL ACTION

■ フック型クランプ
Hook clamp (Tension clamp)

※-2Sはステンレス(SUS)モデル

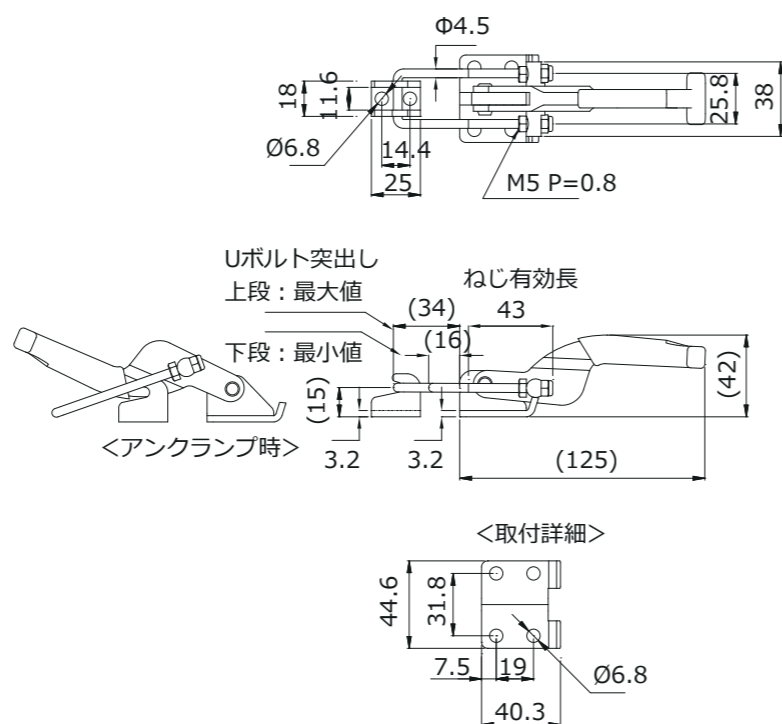


No.FA100 No.FA100-2S



締圧力 Holding capacity	1.06kN (106kgf)
質量 Weight	69g/68g(SUS)
ストローク Stroke	29 ^{m/m}
材質 Materials	スチール (Steel) / ステンレス (Stainless steel)
取付方法 Mounting method	フランジベース (Flange base)
付属品 Accessories	アタッチメント (Latch Plate Attachment) 1個

No.FA200



締圧力 Holding capacity	3.2kN (320kgf)
質量 Weight	220g
ストローク Stroke	43.8 ^{m/m}
材質 Materials	スチール (Steel)
取付方法 Mounting method	フランジベース (Flange base)
付属品 Accessories	アタッチメント (Latch Plate Attachment) 1個



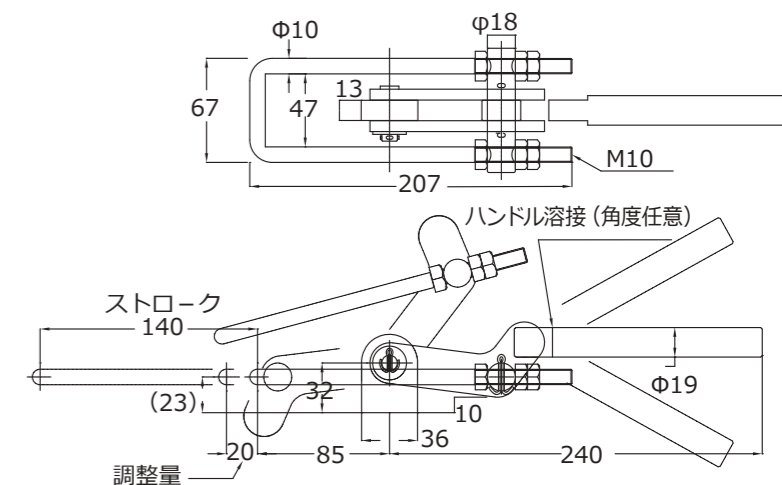
フック型 (引っぱり型) クランプ

Tension Clamp

PULL ACTION

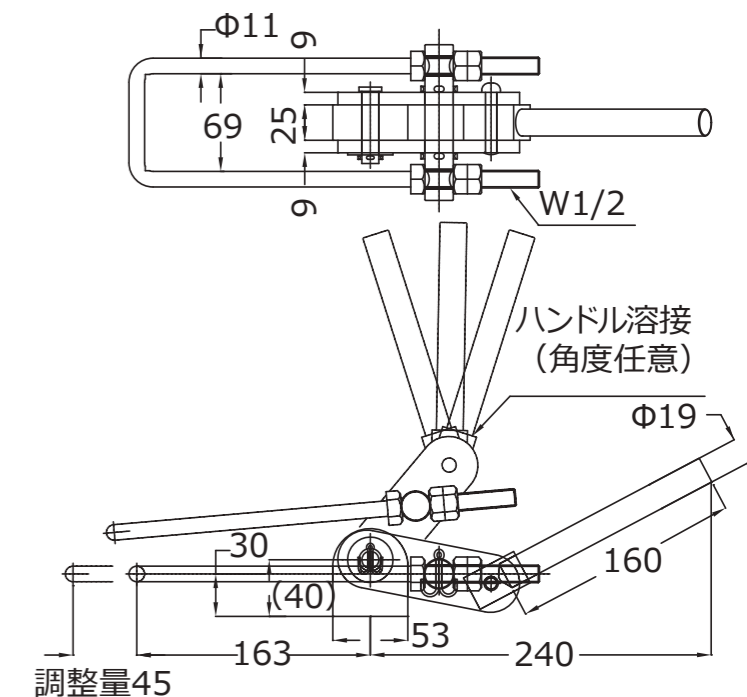
■ フック型クランプ
Hook clamp (Tension clamp)

No.FA400



締圧力 Holding capacity	4.5kN (450kgf)
質量 Weight	1,260g
ストローク Stroke	140 ^{m/m}
材質 Materials	SS41
取付方法 Mounting method	溶接 (Welding)
付属品 Accessories	ハンドル (Handle) 1本

No.FA500



締圧力 Holding capacity	6.5kN (650kgf)
質量 Weight	2,410g
ストローク Stroke	100 ^{m/m}
材質 Materials	SS41
取付方法 Mounting method	溶接 (Welding)
付属品 Accessories	ハンドル (Handle) 1本



フック型 (引っぱり型) クランプ

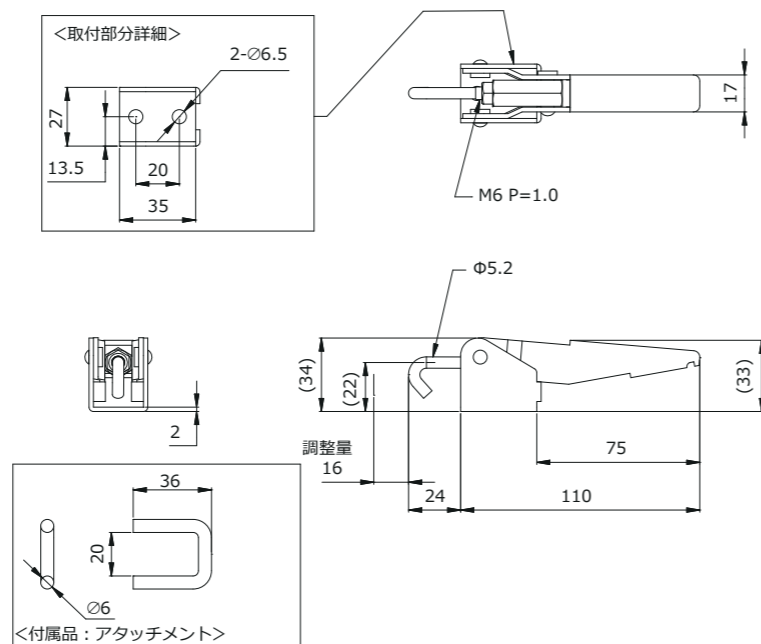
Tension Clamp

PULL ACTION

■ フック型クランプ
Hook clamp (Tension clamp)

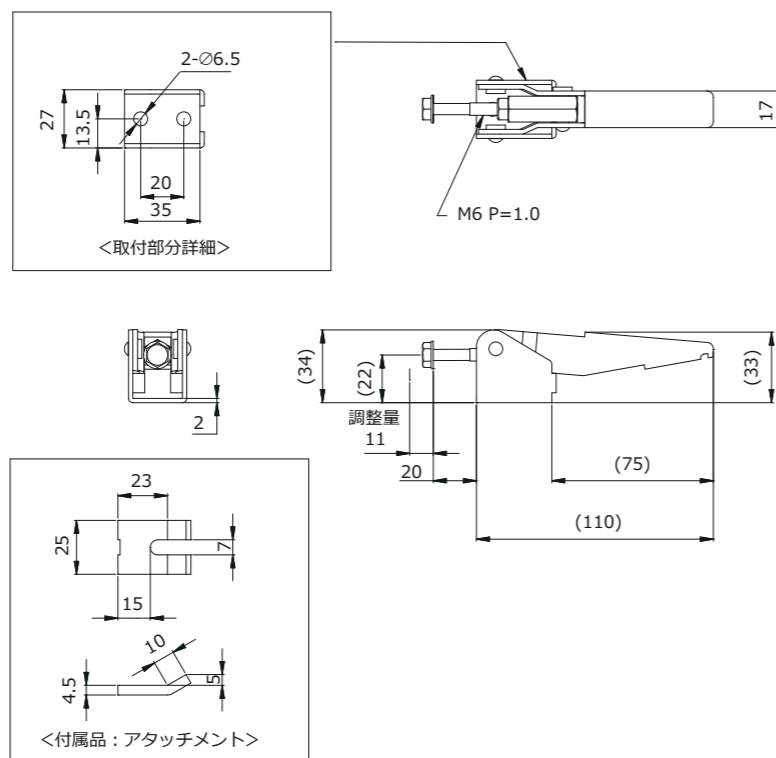
※-2Sはステンレス(SUS)モデル

No.FA110 No.FA110-2S



締圧力 Holding capacity	1.7kN (170kgf)
質量 Weight	180g/170g (SUS)
ストローク Stroke	30 ^m /m
材質 Materials	スチール (Steel) / ステンレス (Stainless steel)
取付方法 Mounting method	フランジベース (Flange base)
付属品 Accessories	Uアタッチメント (U Latch Attachment) 1個

No.FA120 No.FA120-2S



締圧力 Holding capacity	1.7kN (170kgf)
質量 Weight	190g/170g (SUS)
ストローク Stroke	30 ^m /m
材質 Materials	スチール (Steel) / ステンレス (Stainless steel)
取付方法 Mounting method	フランジベース (Flange base)
付属品 Accessories	アタッチメント (Latch Plate Attachment) 1個



フック型 (引っぱり型) クランプ

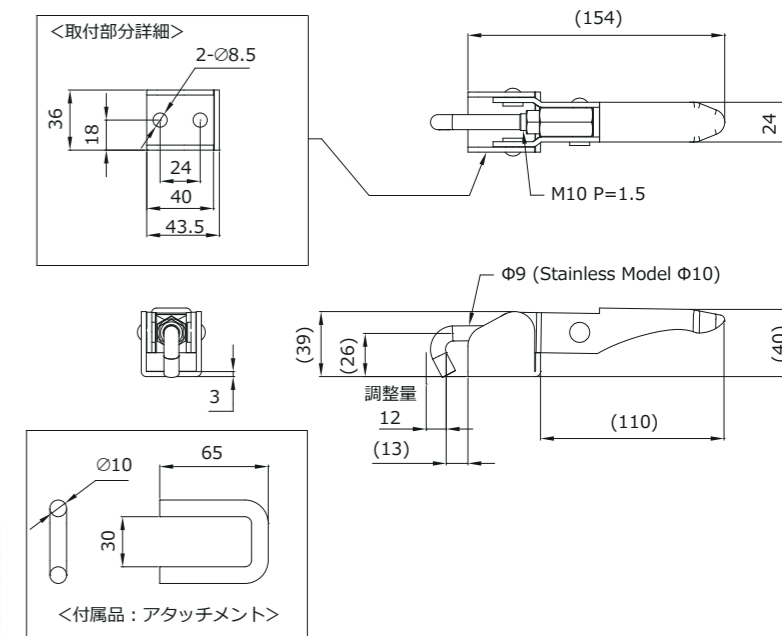
Tension Clamp

PULL ACTION

■ フック型クランプ
Hook clamp (Tension clamp)

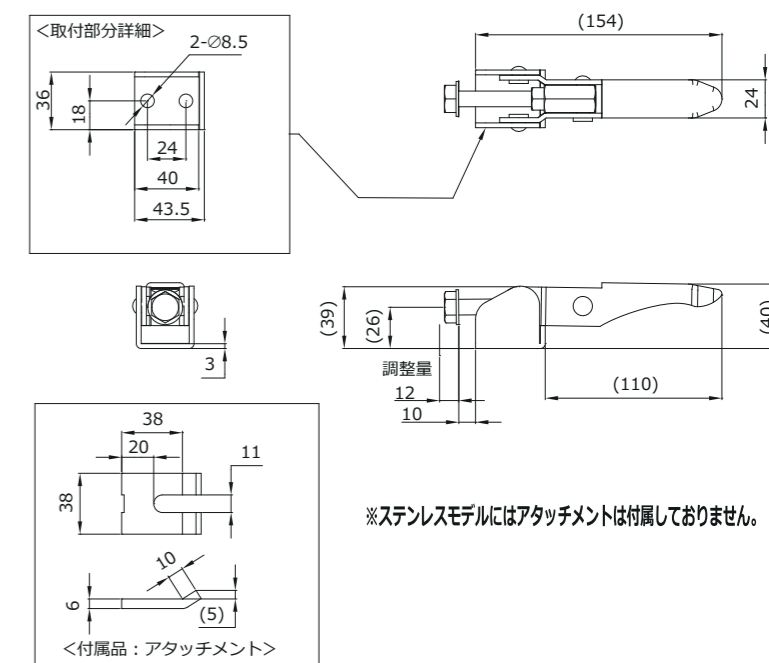
※-2Sはステンレス(SUS)モデル

No.FA150 No.FA150-2S



締圧力 Holding capacity	3.0kN (300kgf)
質量 Weight	440g/440g (SUS)
ストローク Stroke	40 ^m /m
材質 Materials	スチール (Steel) / ステンレス (Stainless steel)
取付方法 Mounting method	フランジベース (Flange base)
付属品 Accessories	Uアタッチメント (U Latch Attachment) 1個

No.FA160 No.FA160-2S



締圧力 Holding capacity	3.0kN (300kgf)
質量 Weight	420g/350g (SUS)
ストローク Stroke	40 ^m /m
材質 Materials	スチール (Steel) / ステンレス (Stainless steel)
取付方法 Mounting method	フランジベース (Flange base)
付属品 Accessories	アタッチメント (Latch Plate Attachment) 1個 ステンレスモデルは付属品なし (Stainless Model is without accessories)

※ステンレスモデルにはアタッチメントは付属していません。



フック型 (引っぱり型) クランプ

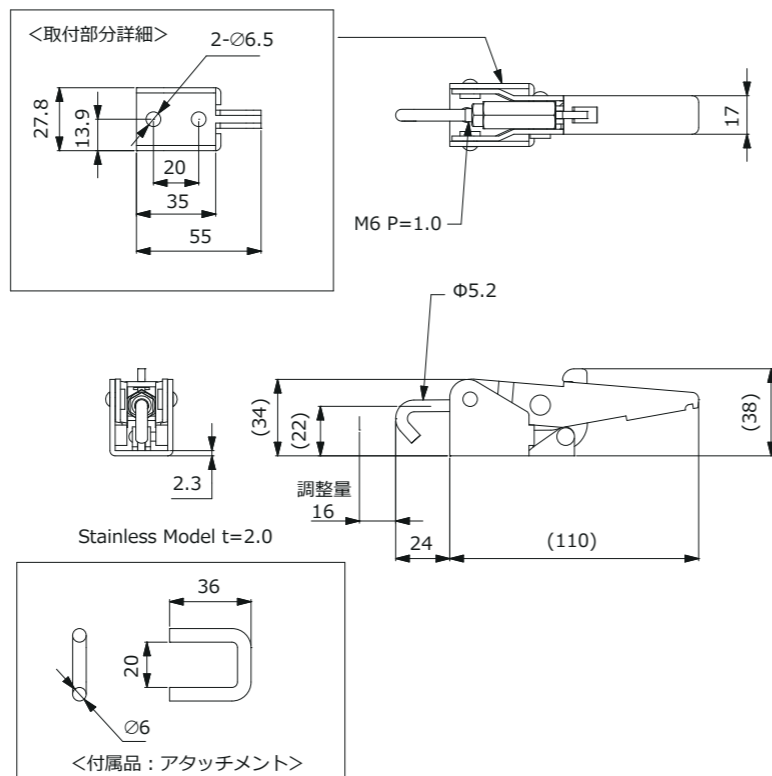
Tension Clamp

PULL ACTION

■ フック型クランプ
Hook clamp (Tension clamp)

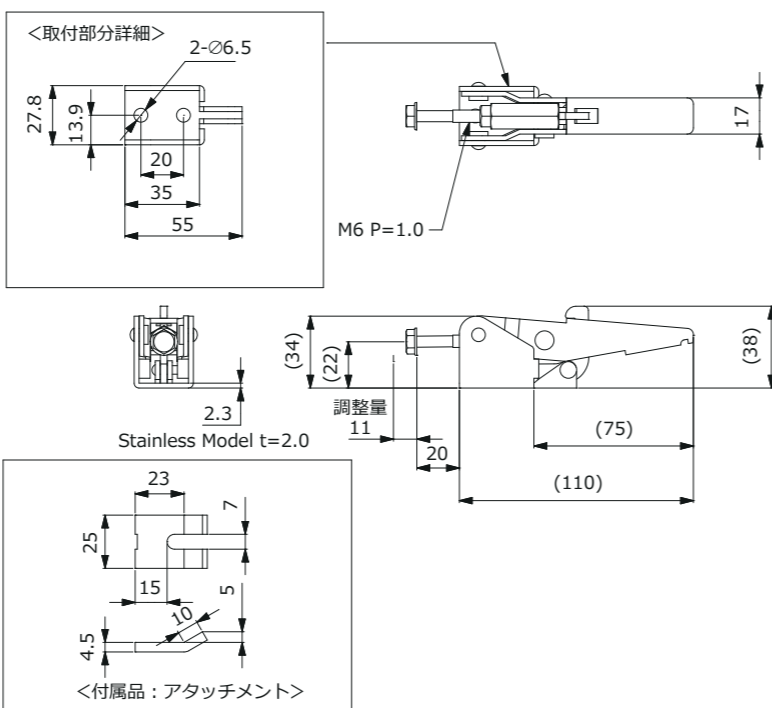
※-2Sはステンレス(SUS)モデル

No.FA110RK No.FA110RK-2S



締圧力 Holding capacity	1.7kN (170kgf)
質量 Weight	200g/180g (SUS)
ストローク Stroke	30 ^m /m
材質 Materials	スチール (Steel) / ステンレス (Stainless steel)
取付方法 Mounting method	フランジベース (Flange base)
付属品 Accessories	Uアタッチメント (U Latch Attachment) 1個

No.FA120RK No.FA120RK-2S



締圧力 Holding capacity	1.7kN (170kgf)
質量 Weight	210g/190g (SUS)
ストローク Stroke	30 ^m /m
材質 Materials	スチール (Steel) / ステンレス (Stainless steel)
取付方法 Mounting method	フランジベース (Flange base)
付属品 Accessories	アタッチメント (Latch Plate Attachment) 1個



フック型 (引っぱり型) クランプ

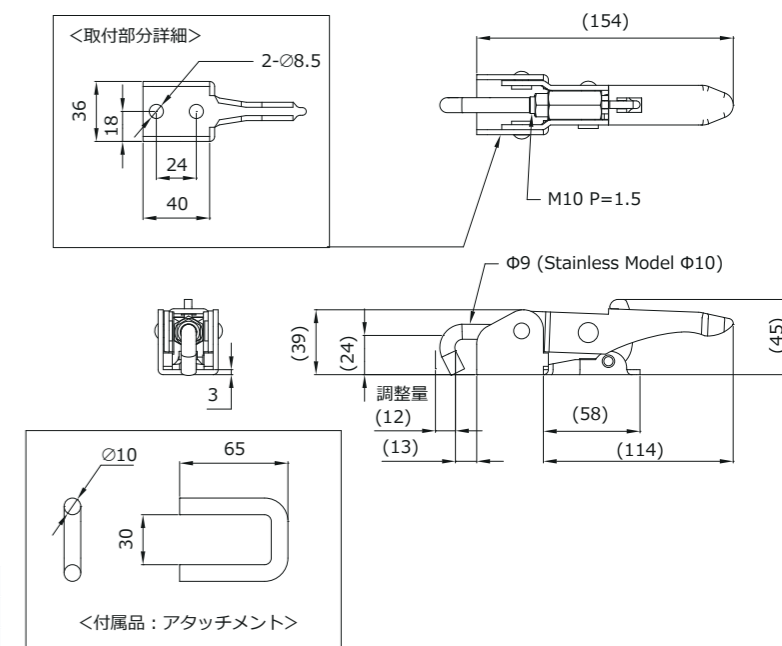
Tension Clamp

PULL ACTION

■ フック型クランプ
Hook clamp (Tension clamp)

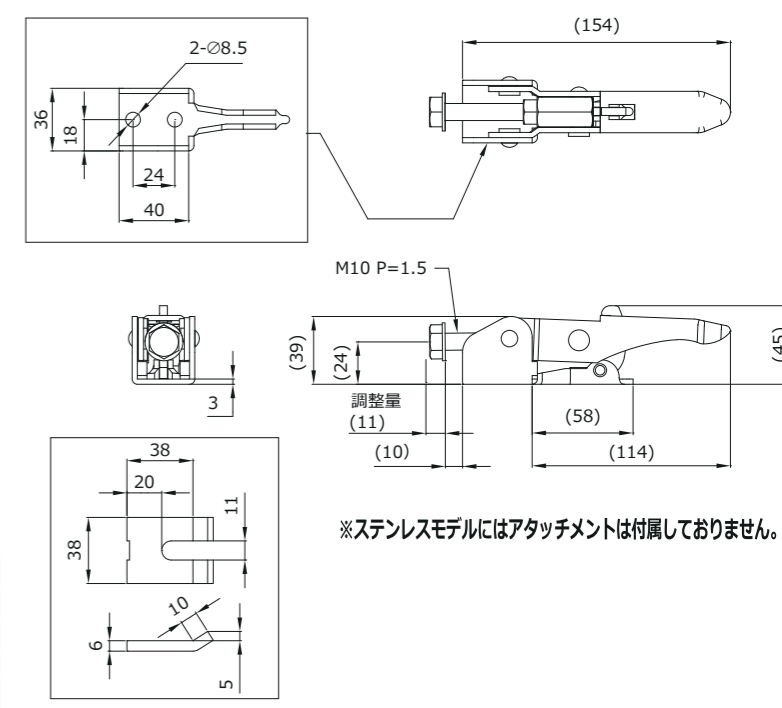
※-2Sはステンレス(SUS)モデル

No.FA150RK No.FA150RK-2S



締圧力 Holding capacity	3.0kN (300kgf)
質量 Weight	480g/480g (SUS)
ストローク Stroke	40 ^m /m
材質 Materials	スチール (Steel) / ステンレス (Stainless steel)
取付方法 Mounting method	フランジベース (Flange base)
付属品 Accessories	Uアタッチメント (U Latch Attachment) 1個

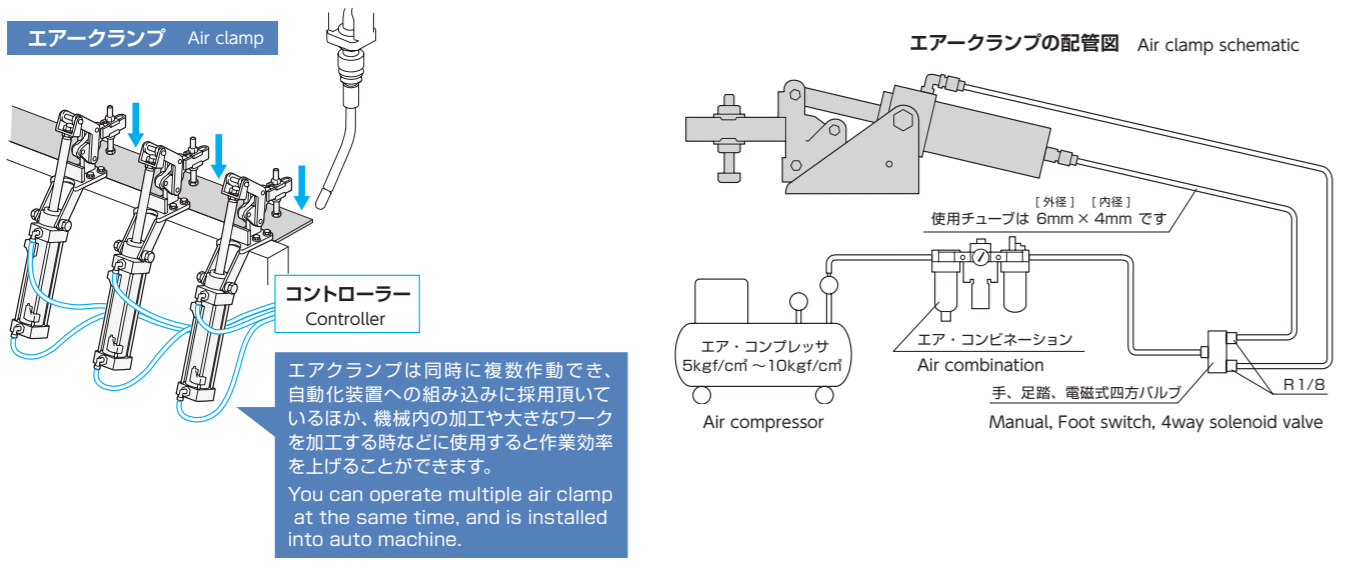
No.FA160RK No.FA160RK-2S



締圧力 Holding capacity	3.0kN (300kgf)
質量 Weight	470g/390g (SUS)
ストローク Stroke	40 ^m /m
材質 Materials	スチール (Steel) / ステンレス (Stainless steel)
取付方法 Mounting method	フランジベース (Flange base)
付属品 Accessories	アタッチメント (Latch Plate Attachment) 1個 ステンレスモデルは付属品なし (Stainless Model is without accessories)

■ エアークランプ 下方押え型
Hold down Pneumatic clamp

分類紹介 Introduction エアークランプ Air clamp



小型エアークランプAC250登場!

Released New small air clamp AC250

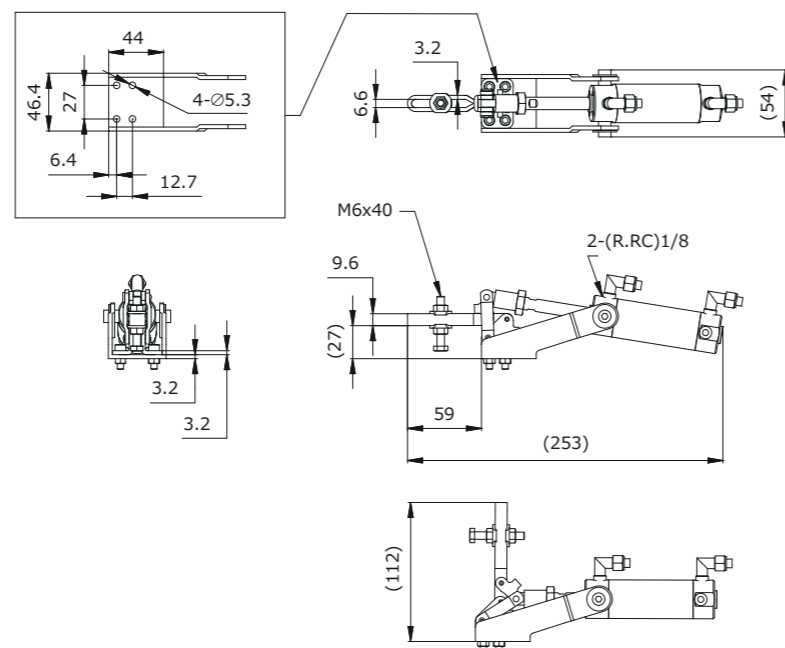
ご希望が多かった小型のエアークランプがラインナップに加わりました。マグネット入りシリンダーを使用しておりますのでセンサースイッチにも対応しています! (センサー別売り)

We released the small air clamp that we had been requested. Sensor switch can be installed.

その他エアークランプも全てセンサースイッチ付きモデルのラインナップをしております。(P75~)

All our air clamp can operate with sensor.

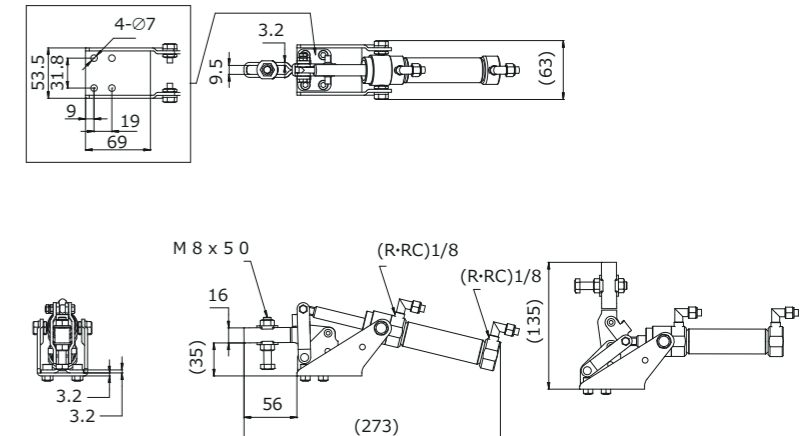
No.AC250



締圧力 Holding capacity	0.4kN(40kgf)(0.5MPa時)
質量 Weight	600g
材質 Materials	スチール (Steel)
取付方法 Mounting method	フランジベース (Flange base)
付属品 Accessories	ボルト (Hex Head Bolt) M6×40 1本 ナット (Nut) 2個/座金 (Washer) 2枚

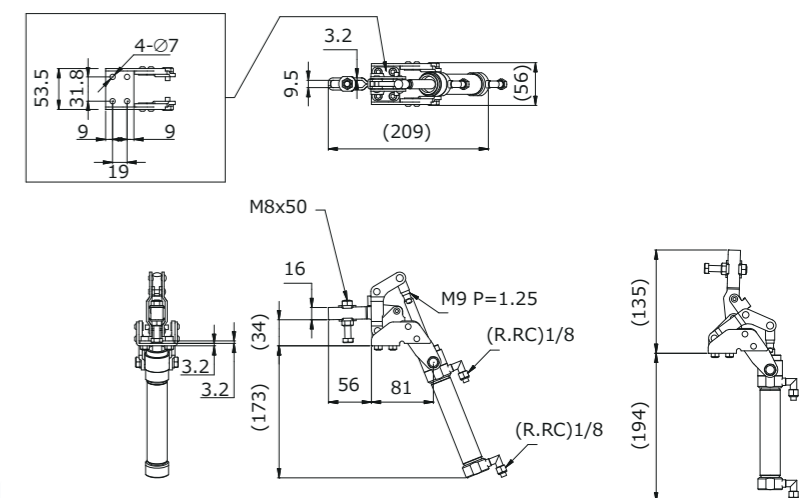
■ エアークランプ Vシリーズ 下方押え型
Hold down Pneumatic clamp

No.AC450V



締圧力 Holding capacity	0.7kN(70kgf)(0.5MPa時)
質量 Weight	1,150g
材質 Materials	スチール (Steel)
取付方法 Mounting method	フランジベース (Flange base)
付属品 Accessories	ボルト (Hex Head Bolt) M8×50 1本 ナット (Nut) 2個/座金 (Washer) 2枚

No.AC451V

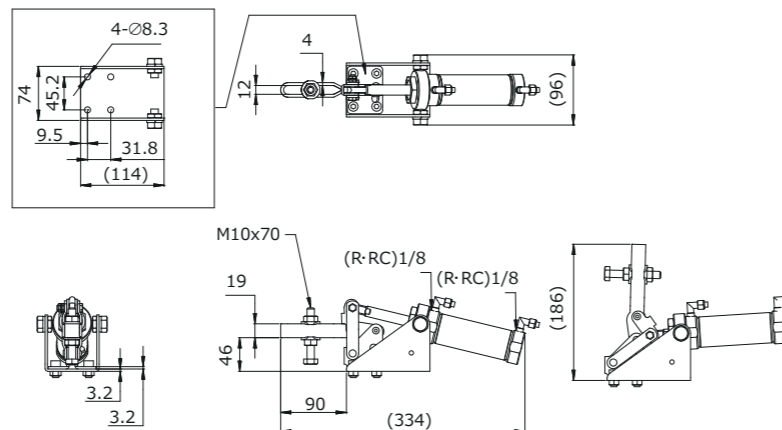


締圧力 Holding capacity	0.7kN(70kgf)(0.5MPa時)
質量 Weight	1,330g
材質 Materials	スチール (Steel)
取付方法 Mounting method	フランジベース (Flange base)
付属品 Accessories	ボルト (Hex Head Bolt) M8×50 1本 ナット (Nut) 2個/座金 (Washer) 2枚



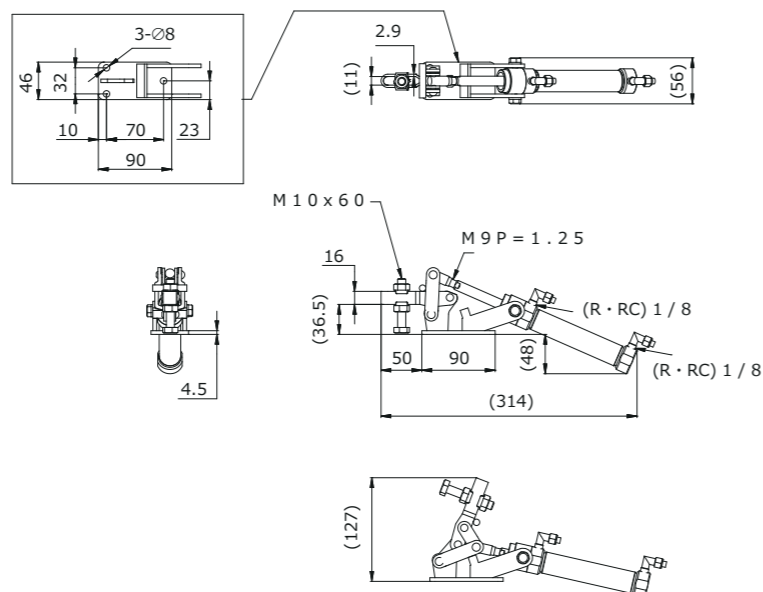
■ エアークランプ Vシリーズ 下方押え型
Hold down Pneumatic clamp

No.AC650V



締圧力 Holding capacity	1.0kN(100kgf)(0.5MPa時)
質量 Weight	2,580g
材質 Materials	スチール (Steel)
取付方法 Mounting method	フランジベース (Flange base)
付属品 Accessories	ボルト (Hex Head Bolt) M10×70 1本 ナット (Nut) 2個/座金 (Washer) 2枚

No.56V

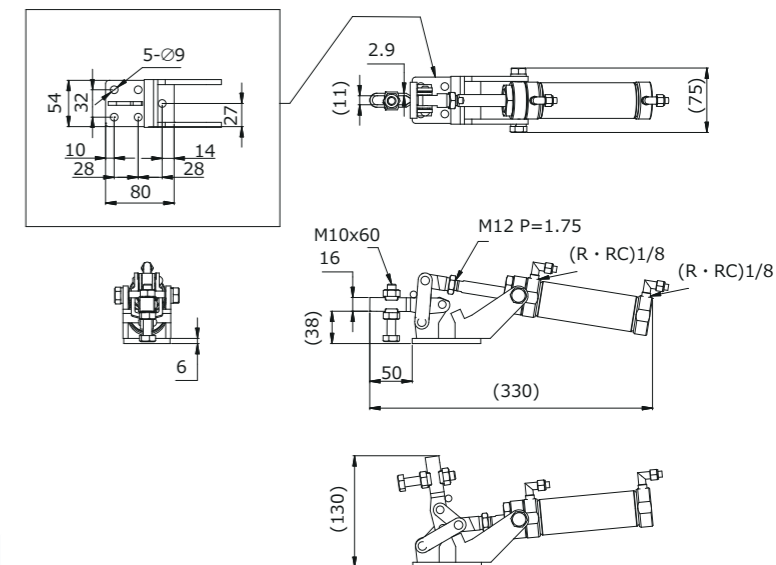


締圧力 Holding capacity	0.7kN(70kgf)(0.5MPa時)
質量 Weight	1,300g
材質 Materials	スチール (Steel)
取付方法 Mounting method	フランジベース (Flange base)
付属品 Accessories	ボルト (Hex Head Bolt) M10×60 1本 ナット (Nut) 2個/座金 (Washer) 2枚



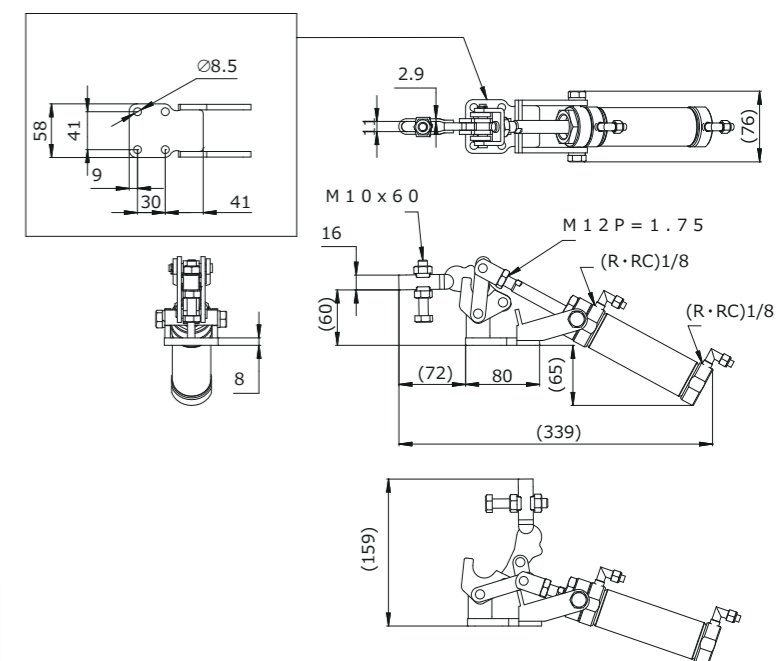
■ エアークランプ Vシリーズ 下方押え型
Hold down Pneumatic clamp

No.100V



締圧力 Holding capacity	1.0kN(100kgf)(0.5MPa時)
質量 Weight	2,010g
材質 Materials	スチール (Steel)
取付方法 Mounting method	フランジベース (Flange base)
付属品 Accessories	ボルト (Hex Head Bolt) M10×60 1本 ナット (Nut) 2個/座金 (Washer) 2枚

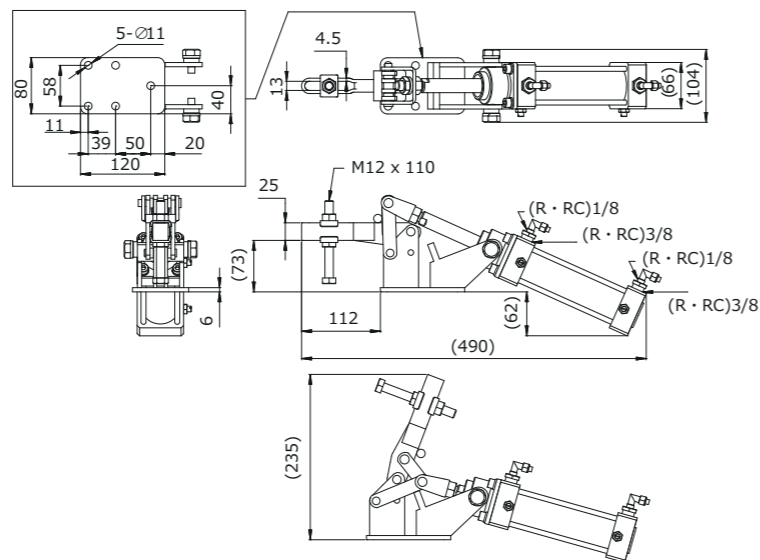
No.200V



締圧力 Holding capacity	1.0kN(100kgf)(0.5MPa時)
質量 Weight	2,160g
材質 Materials	スチール (Steel)
取付方法 Mounting method	フランジベース (Flange base)
付属品 Accessories	ボルト (Hex Head Bolt) M10×60 1本 ナット (Nut) 2個/座金 (Washer) 2枚

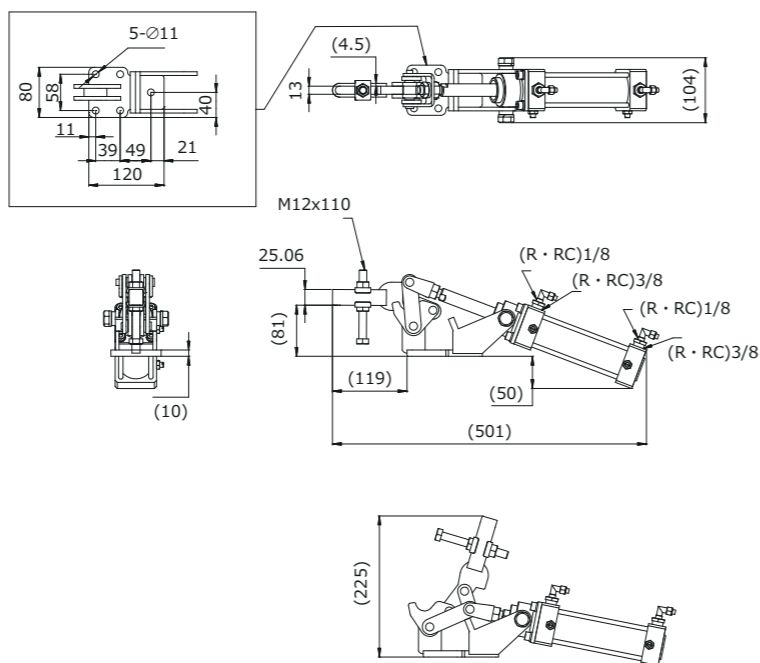
■ エアークランプ Vシリーズ 下方押え型
Hold down Pneumatic clamp

No.101V



締圧力 Holding capacity	1.7kN(170kgf)(0.5MPa時)
質量 Weight	4,210g
材質 Materials	スチール (Steel)
取付方法 Mounting method	フランジベース (Flange base)
付属品 Accessories	ボルト (Hex Head Bolt) M12×110 1本 ナット (Nut) 2個/座金 (Washer) 2枚

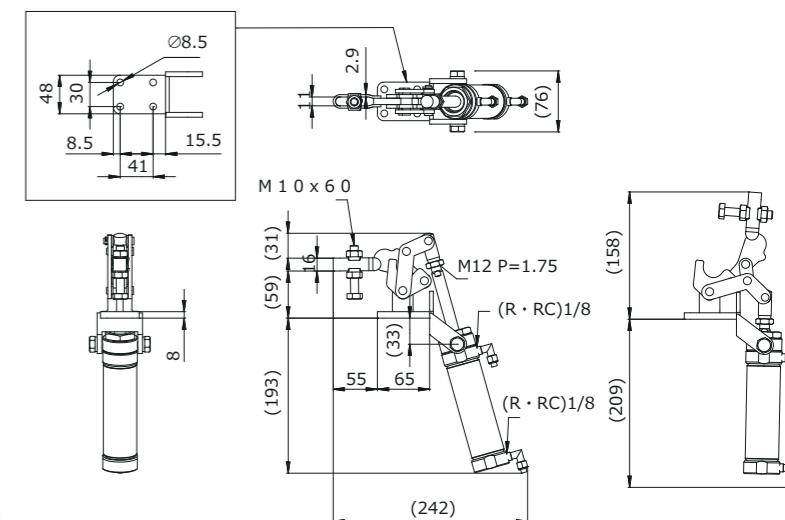
No.500V



締圧力 Holding capacity	1.9kN(190kgf)(0.5MPa時)
質量 Weight	4,700g
材質 Materials	スチール (Steel)
取付方法 Mounting method	フランジベース (Flange base)
付属品 Accessories	ボルト (Hex Head Bolt) M12×110 1本 ナット (Nut) 2個/座金 (Washer) 2枚

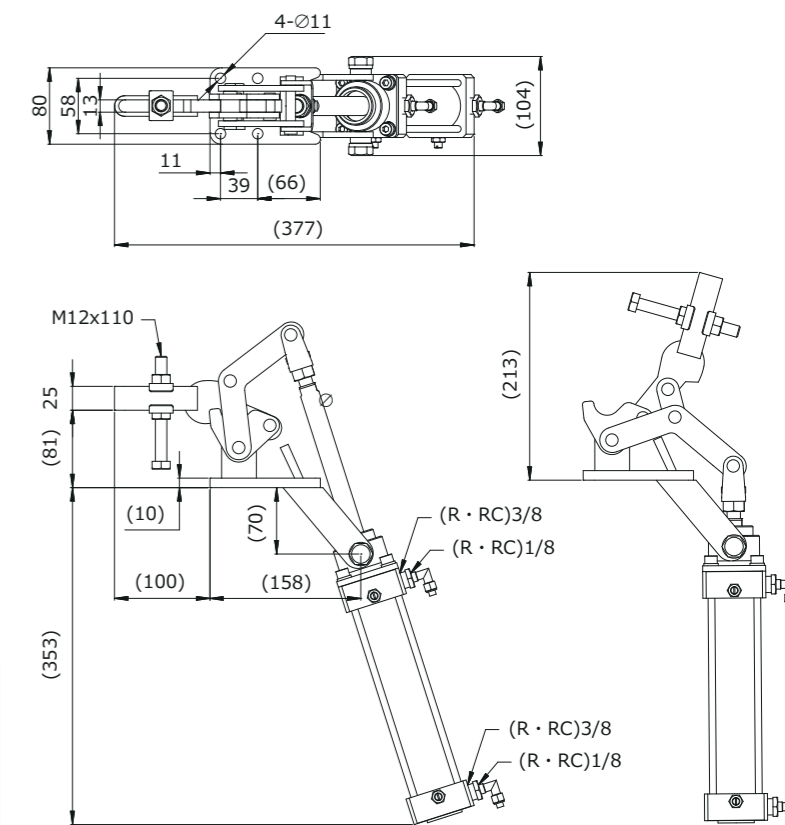
■ エアークランプ Vシリーズ 下方押え型
Hold down Pneumatic clamp

No.201V



締圧力 Holding capacity	1.0kN(100kgf)(0.5MPa時)
質量 Weight	2,210g
材質 Materials	スチール (Steel)
取付方法 Mounting method	フランジベース (Flange base)
付属品 Accessories	ボルト (Hex Head Bolt) M10×60 1本 ナット (Nut) 2個/座金 (Washer) 2枚

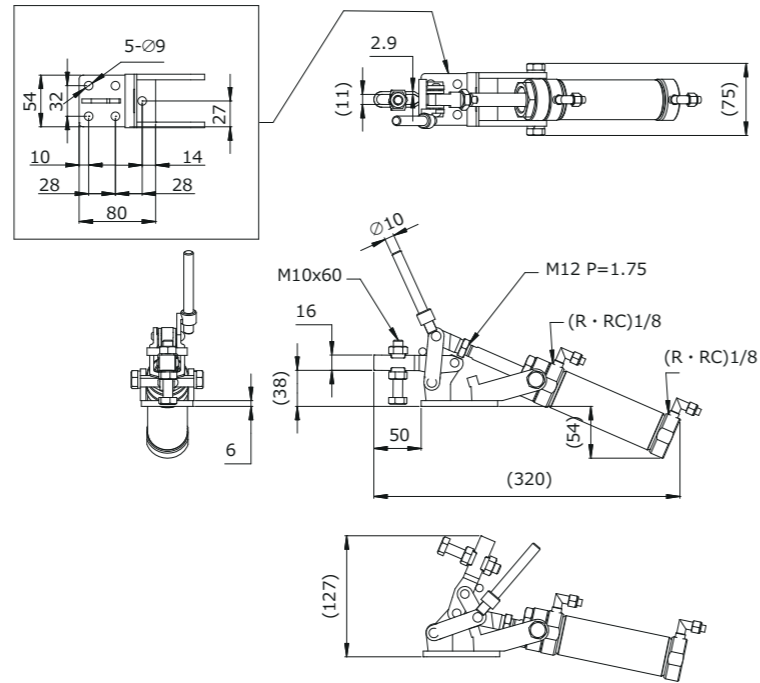
No.501V



締圧力 Holding capacity	1.9kN(190kgf)(0.5MPa時)
質量 Weight	5,480g
材質 Materials	スチール (Steel)
取付方法 Mounting method	フランジベース (Flange base)
付属品 Accessories	ボルト (Hex Head Bolt) M12×110 1本 ナット (Nut) 2個/座金 (Washer) 2枚

■ エアークランプ Vシリーズ 下方押え型

Hold down Pneumatic clamp

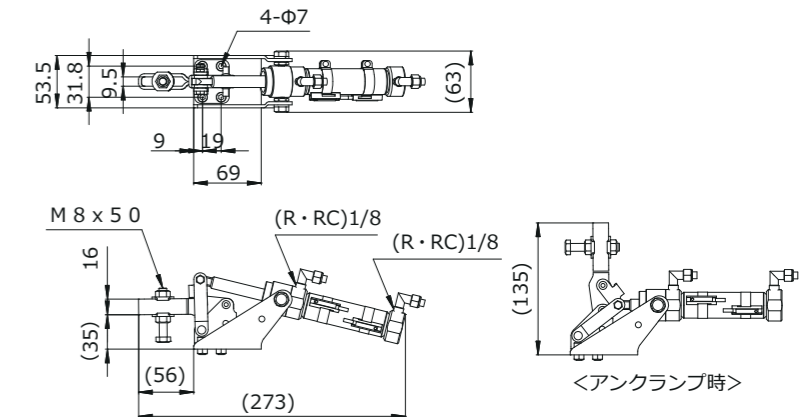
No.102V 受注生産

締圧力 Holding capacity	1.0kN(100kgf)(0.5MPa時)
質量 Weight	1,990g
材質 Materials	スチール (Steel)
取付方法 Mounting method	フランジベース (Flange base)
付属品 Accessories	ボルト (Hex Head Bolt) M10×60 1本 ナット (Nut) 2個/座金 (Washer) 2枚

■ エアークランプ Sシリーズ 下方押え型

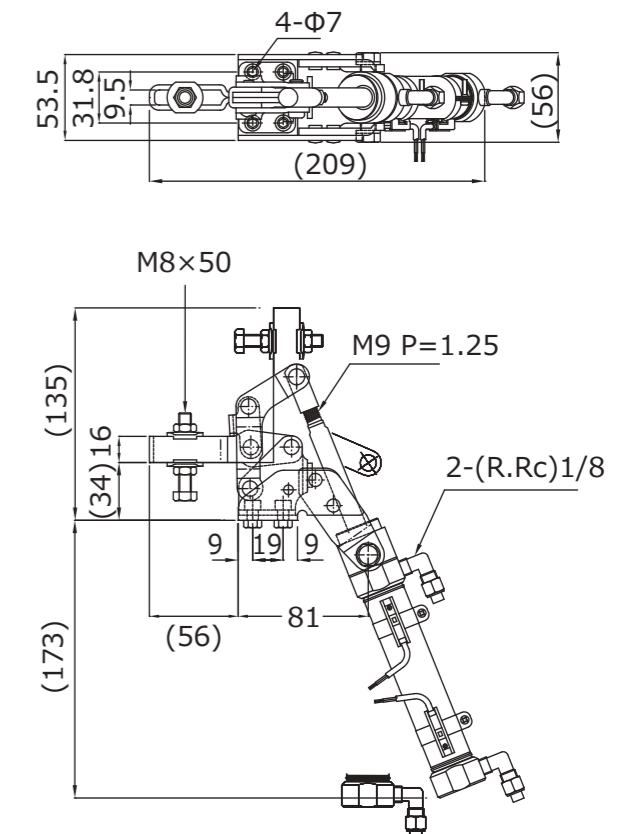
Hold down Pneumatic clamp

No.AC450S



締圧力 Holding capacity	0.7kN(70kgf)(0.5MPa時)
質量 Weight	980g
材質 Materials	スチール (Steel)
取付方法 Mounting method	フランジベース (Flange base)
付属品 Accessories	ボルト (Hex Head Bolt) M8×50 1本 ナット (Nut) 2個/座金 (Washer) 2枚

No.AC451S

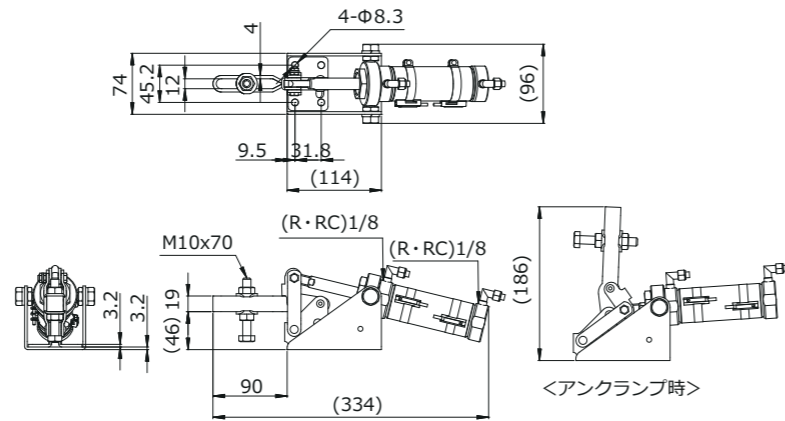


締圧力 Holding capacity	0.7kN(70kgf)(0.5MPa時)
質量 Weight	1,100g
材質 Materials	スチール (Steel)
取付方法 Mounting method	フランジベース (Flange base)
付属品 Accessories	ボルト (Hex Head Bolt) M8×50 1本 ナット (Nut) 2個/座金 (Washer) 2枚



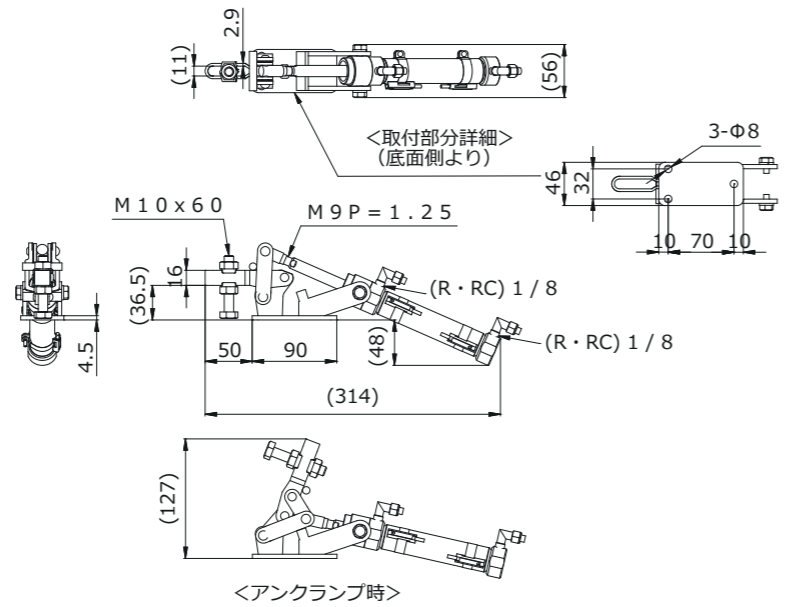
■ エアークランプ Sシリーズ 下方押え型
Hold down Pneumatic clamp

No.AC650S



締圧力 Holding capacity	1.0kN(100kgf)(0.5MPa時)
質量 Weight	1,980g
材質 Materials	スチール (Steel)
取付方法 Mounting method	フランジベース (Flange base)
付属品 Accessories	ボルト (Hex Head Bolt) M10×70 1本 ナット (Nut) 2個/座金 (Washer) 2枚

No.56S

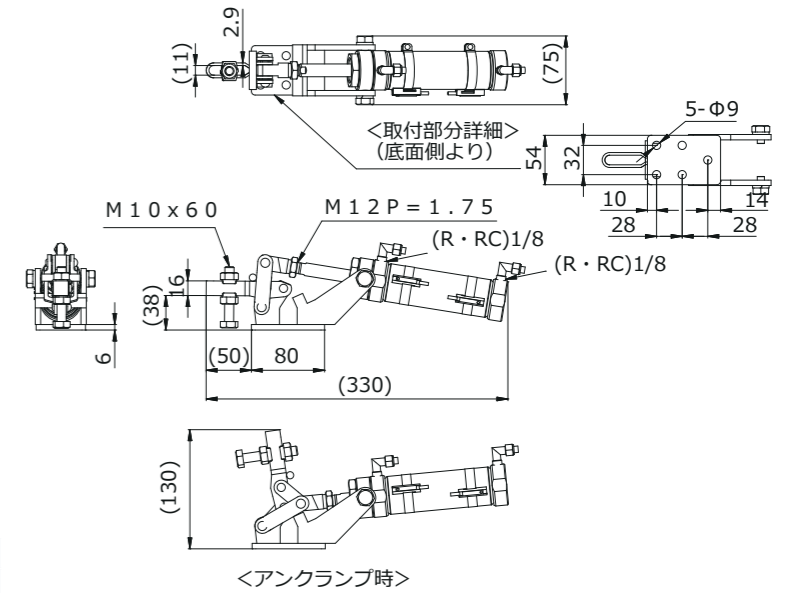


締圧力 Holding capacity	0.7kN(70kgf)(0.5MPa時)
質量 Weight	1,110g
材質 Materials	スチール (Steel)
取付方法 Mounting method	フランジベース (Flange base)
付属品 Accessories	ボルト (Hex Head Bolt) M10×60 1本 ナット (Nut) 2個/座金 (Washer) 2枚



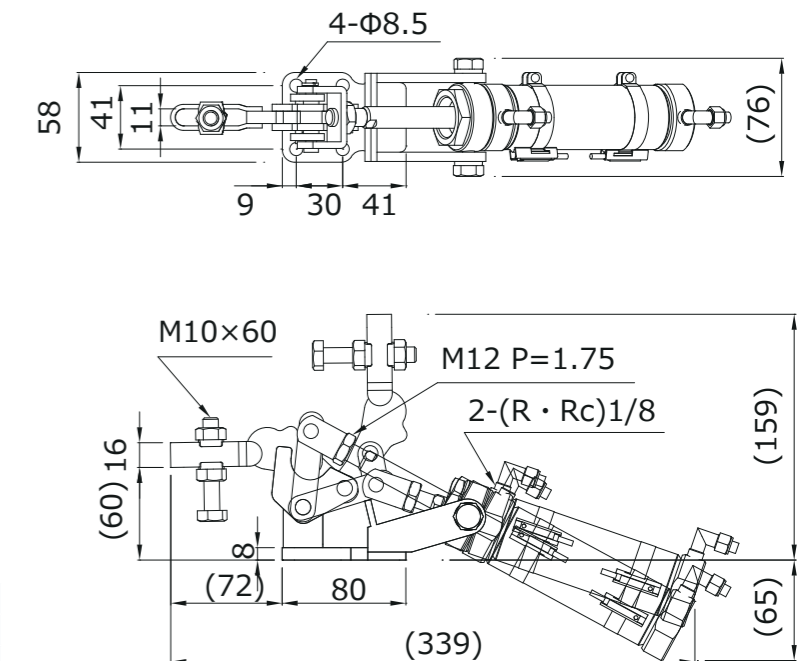
■ エアークランプ Sシリーズ 下方押え型
Hold down Pneumatic clamp

No.100S



締圧力 Holding capacity	1.0kN(100kgf)(0.5MPa時)
質量 Weight	1,690g
材質 Materials	スチール (Steel)
取付方法 Mounting method	フランジベース (Flange base)
付属品 Accessories	ボルト (Hex Head Bolt) M10×60 1本 ナット (Nut) 2個/座金 (Washer) 2枚

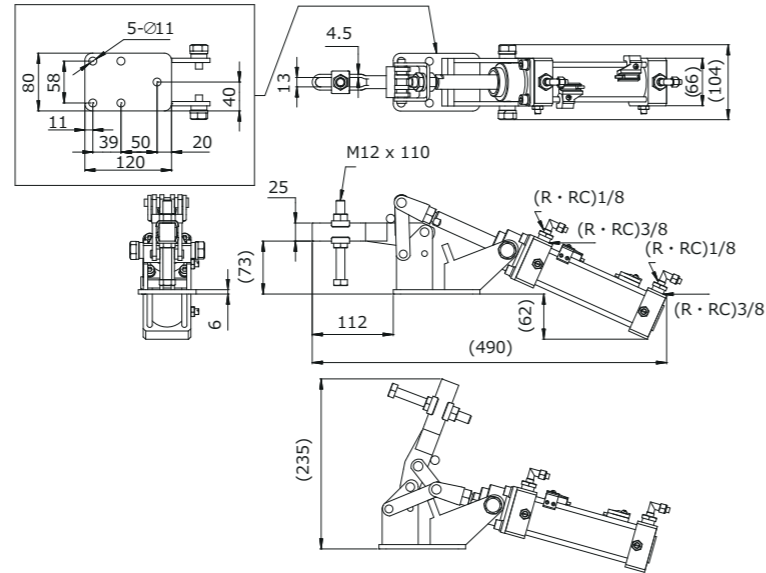
No.200S



締圧力 Holding capacity	1.0kN(100kgf)(0.5MPa時)
質量 Weight	1,800g
材質 Materials	スチール (Steel)
取付方法 Mounting method	フランジベース (Flange base)
付属品 Accessories	ボルト (Hex Head Bolt) M10×60 1本 ナット (Nut) 2個/座金 (Washer) 2枚

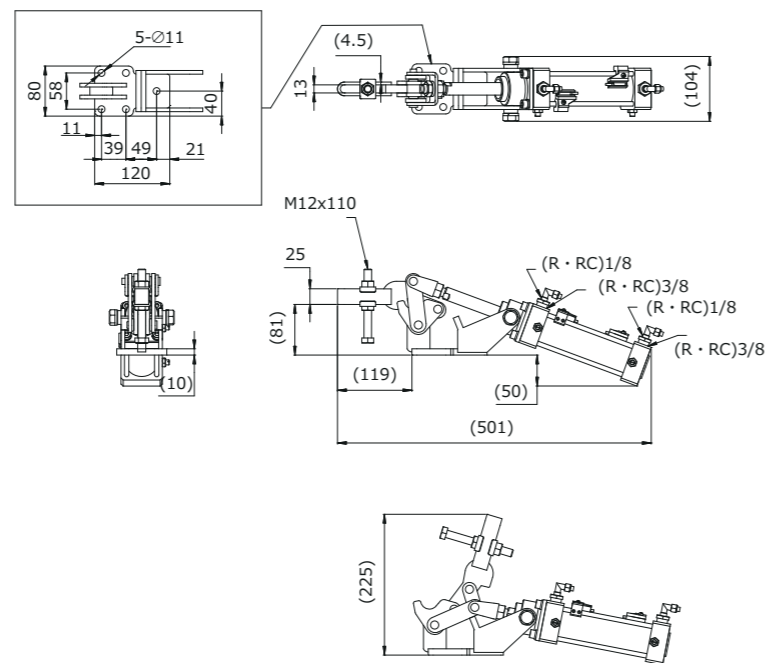
■ エアークランプ Sシリーズ 下方押え型
Hold down Pneumatic clamp

No.101S



締圧力 Holding capacity	1.7kN(170kgf)(0.5MPa時)
質量 Weight	4,650g
材質 Materials	スチール (Steel)
取付方法 Mounting method	フランジベース (Flange base)
付属品 Accessories	ボルト (Hex Head Bolt) M12×110 1本 ナット (Nut) 2個/座金 (Washer) 2枚

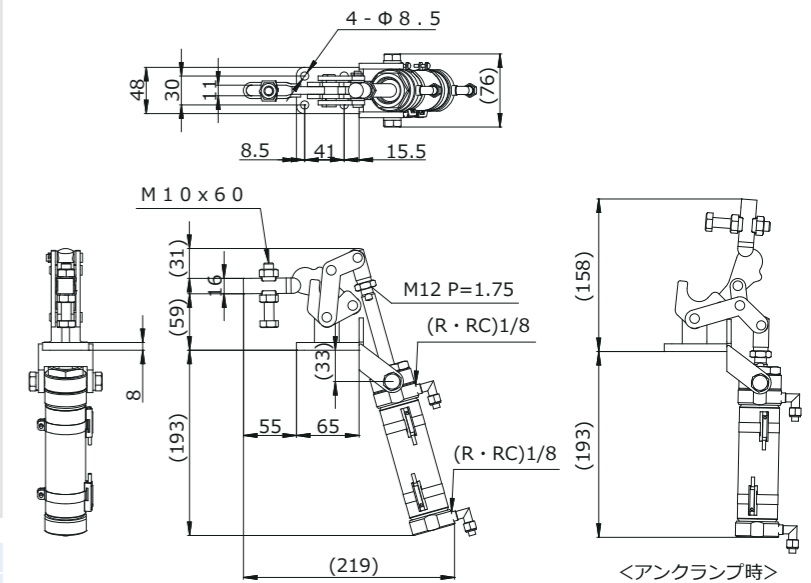
No.500S



締圧力 Holding capacity	1.9kN(190kgf)(0.5MPa時)
質量 Weight	5,150g
材質 Materials	スチール (Steel)
取付方法 Mounting method	フランジベース (Flange base)
付属品 Accessories	ボルト (Hex Head Bolt) M12×110 1本 ナット (Nut) 2個/座金 (Washer) 2枚

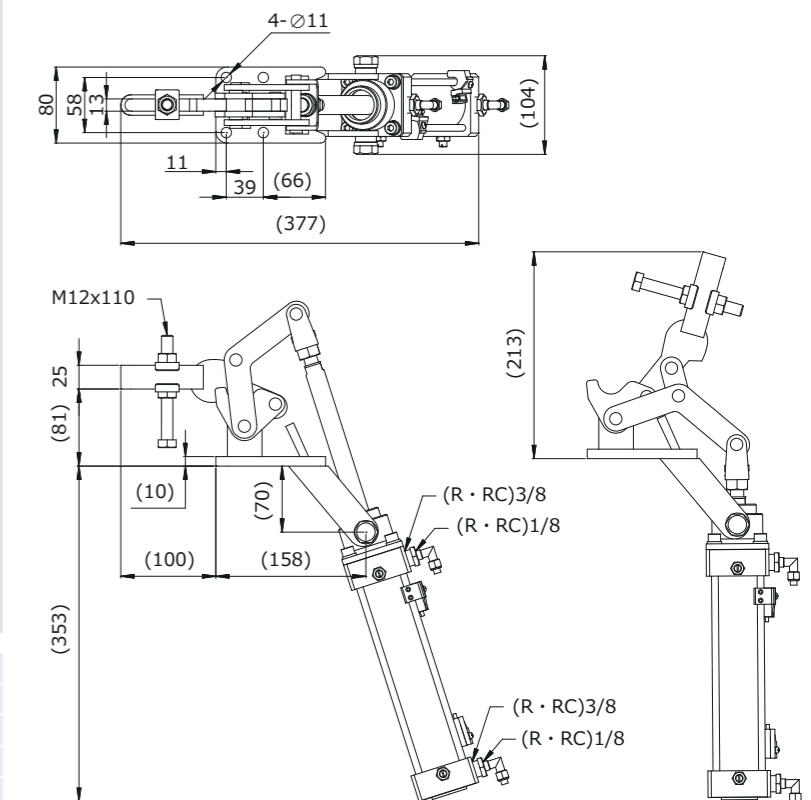
■ エアークランプ Sシリーズ 下方押え型
Hold down Pneumatic clamp

No.201S



締圧力 Holding capacity	1.0kN(100kgf)(0.5MPa時)
質量 Weight	1,790g
材質 Materials	スチール (Steel)
取付方法 Mounting method	フランジベース (Flange base)
付属品 Accessories	ボルト (Hex Head Bolt) M10×60 1本 ナット (Nut) 2個/座金 (Washer) 2枚

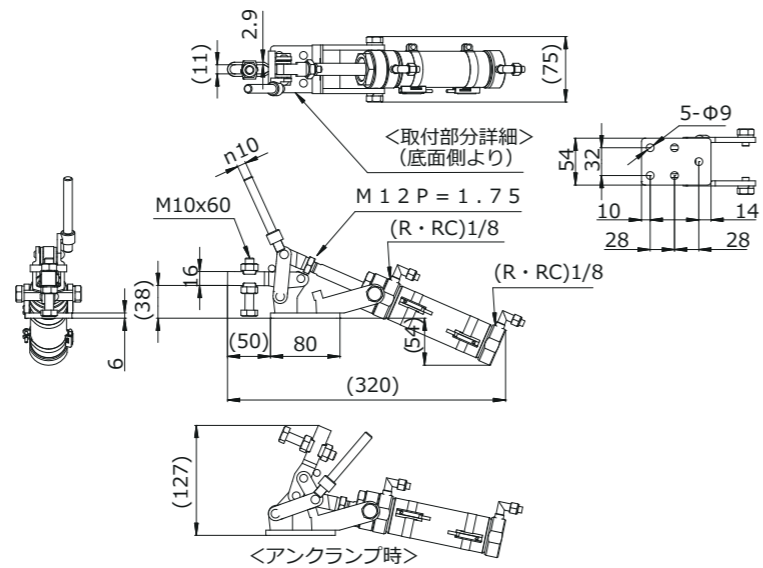
No.501S



締圧力 Holding capacity	1.9kN(190kgf)(0.5MPa時)
質量 Weight	5,650g
材質 Materials	スチール (Steel)
取付方法 Mounting method	フランジベース (Flange base)
付属品 Accessories	ボルト (Hex Head Bolt) M12×110 1本 ナット (Nut) 2個/座金 (Washer) 2枚

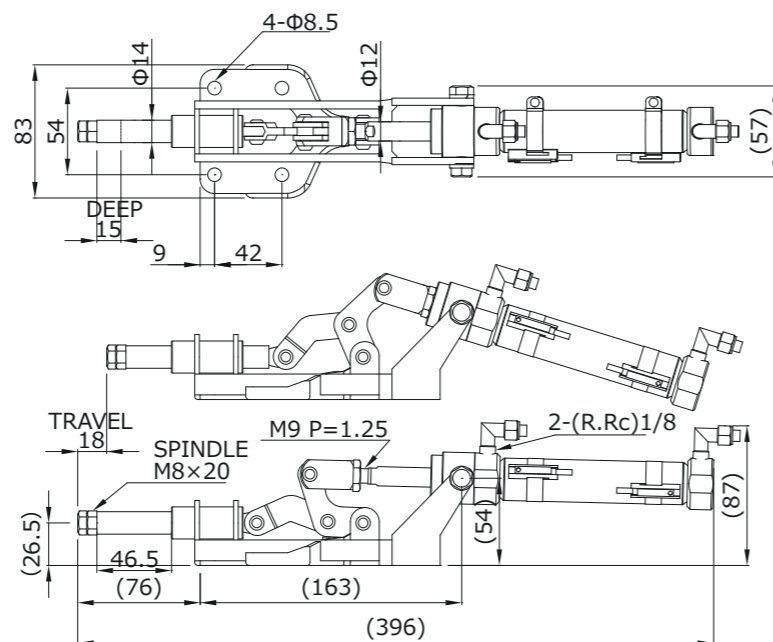
■ エアークランプ Sシリーズ 下方押え型/横押し型
Hold down Pneumatic clamp / Straight line Pneumatic clamp

No.102S 受注生産



締圧力 Holding capacity	1.0kN(100kgf)(0.5MPa時)
質量 Weight	1,650g
材質 Materials	スチール (Steel)
取付方法 Mounting method	フランジベース (Flange base)
付属品 Accessories	ボルト (Hex Head Bolt) M10×60 1本 ナット (Nut) 2個/座金 (Washer) 2枚

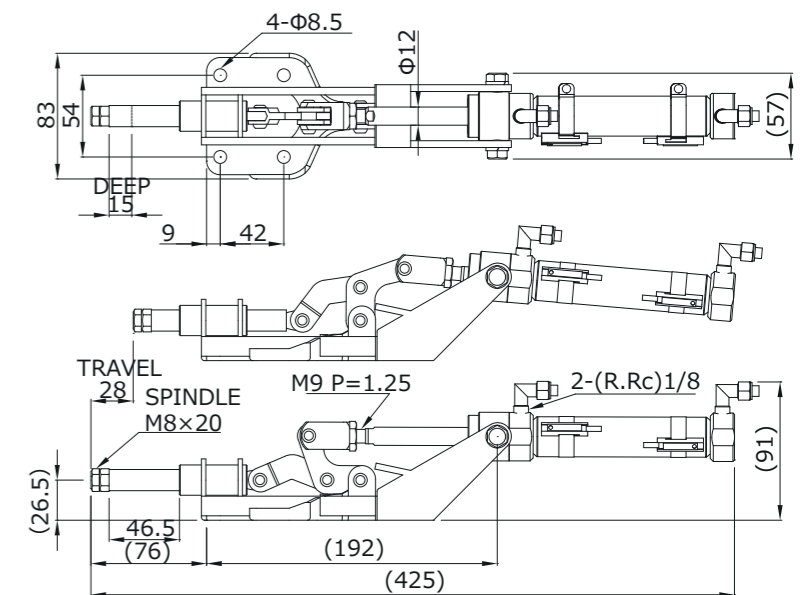
No.55S 受注生産



締圧力 Holding capacity	0.7kN(70kgf)(0.5MPa時)
質量 Weight	1,500g
ストローク Stroke	16 ^m / _m
材質 Materials	スチール (Steel)
取付方法 Mounting method	フランジベース (Flange base)
付属品 Accessories	ボルト (Hex Head Bolt) M8×20 1本 ナット (Nut) 1個

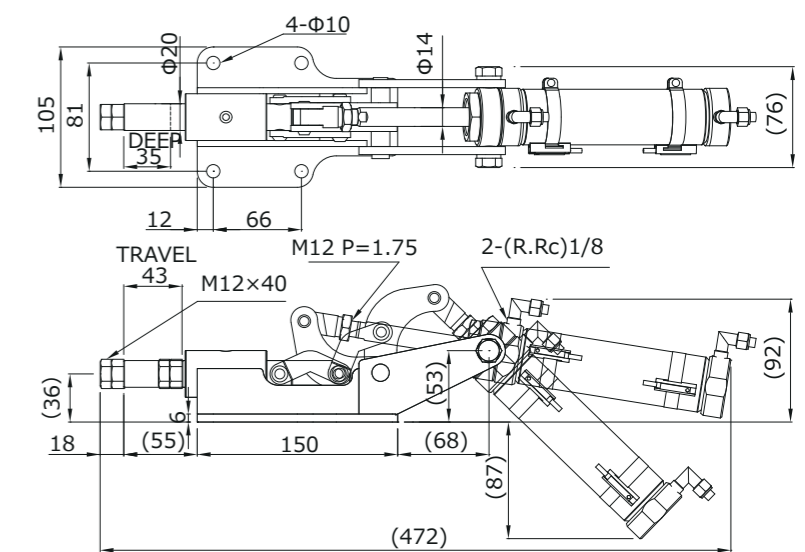
■ エアークランプ Sシリーズ 横押し型
Straight line Pneumatic clamp

No.105S 受注生産



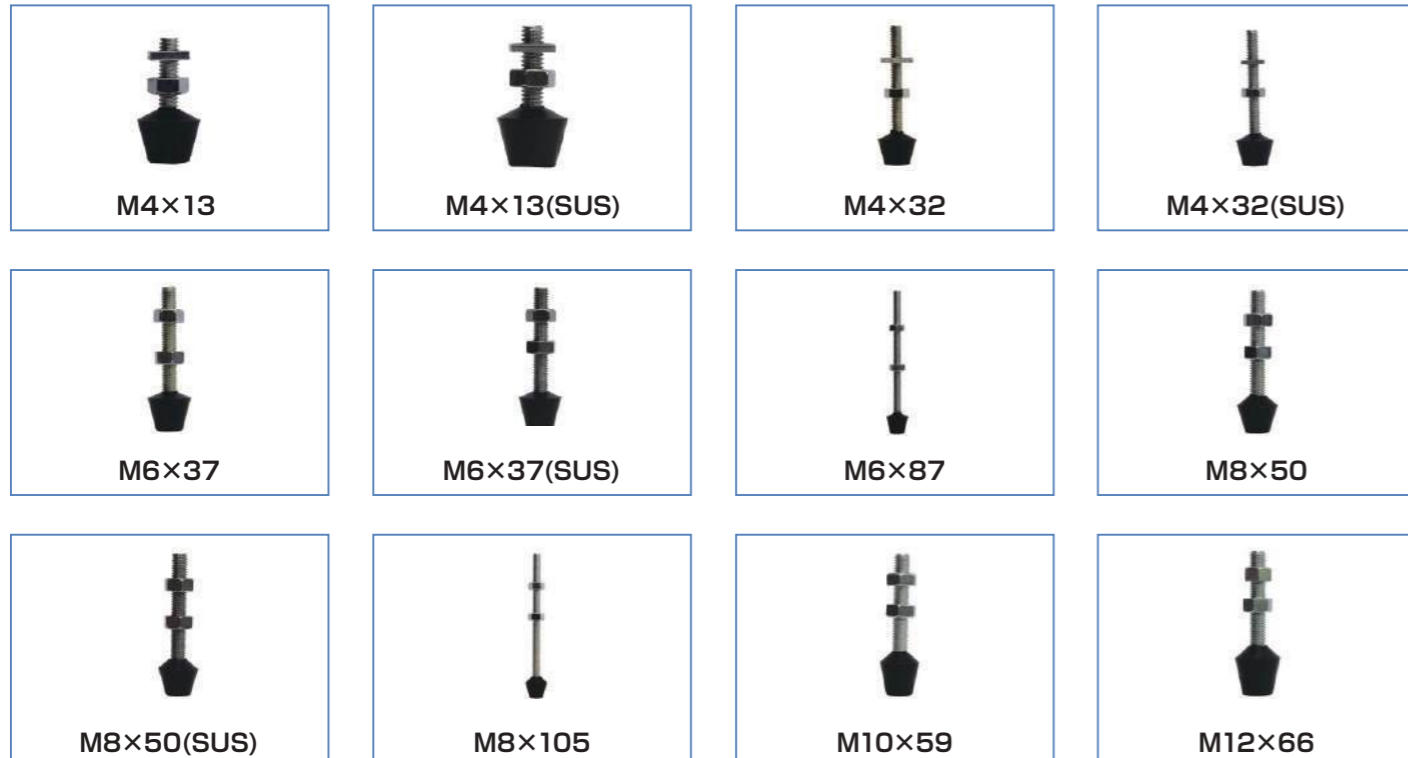
締圧力 Holding capacity	0.7kN(70kgf)(0.5MPa時)
質量 Weight	1,340g
ストローク Stroke	28 ^m / _m
材質 Materials	スチール (Steel)
取付方法 Mounting method	フランジベース (Flange base)
付属品 Accessories	ボルト (Hex Head Bolt) M8×20 1本 ナット (Nut) 1個

No.106S 受注生産



締圧力 Holding capacity	1.0kN(100kgf)(0.5MPa時)
質量 Weight	3,600g
ストローク Stroke	43 ^m / _m
材質 Materials	スチール (Steel)
取付方法 Mounting method	フランジベース (Flange base)
付属品 Accessories	ボルト (Hex Head Bolt) M12×110 1本 ナット (Nut) 2個/座金 (Washer) 2枚

ゴム付きボルト (Neoprene Spindle) ・ ゴム付きステンレスボルト (Neoprene Stainless Spindle)
M4×13・M4×32・M6×37・M6×87・M8×50・M8×105・M10×59・M12×66



	ネジ径 Screw diameter	全長 Full length	首下 Screw length	ゴム最大径 Maximum diameter of Rubber	ゴム座面径 Base diameter of Rubber	ピッチ Screw pitch	材質 Materials	付属品 Accessories
ゴム付きボルトM4×13	M4	23	13	12	8	0.7	スチール(Steel)	ナット (Nut) 1個 角ナット (Nut) 1枚
ゴム付きステンレスボルトM4×13	M4	23	13	12	8	0.7	ステンレス(Stainless)	ナット (Nut) 1個 角ナット (Nut) 1枚
ゴム付きボルトM4×32	M4	42	32	12	8	0.7	スチール(Steel)	ナット (Nut) 1個 角ナット (Nut) 1枚
ゴム付きステンレスボルトM4×32	M4	42	32	12	8	0.7	ステンレス(Stainless)	ナット (Nut) 1個 角ナット (Nut) 1枚
ゴム付きボルトM6×37	M6	51	37	16	10	1.0	スチール(Steel)	ナット (Nut) 2個
ゴム付きステンレスボルトM6×37	M6	51	37	16	10	1.0	ステンレス(Stainless)	ナット (Nut) 2個
ゴム付きボルトM6×87	M6	101	87	16	10	1.0	スチール(Steel)	ナット (Nut) 2個
ゴム付きボルトM8×50	M8	68	50	19	12	1.25	スチール(Steel)	ナット (Nut) 2個
ゴム付きステンレスボルトM8×50	M8	68	50	19	12	1.25	ステンレス(Stainless)	ナット (Nut) 2個
ゴム付きボルトM8×105	M8	123	105	19	12	1.25	スチール(Steel)	ナット (Nut) 2個
ゴム付きボルトM10×59	M10	85	59	24	16	1.5	スチール(Steel)	ナット (Nut) 2個
ゴム付きボルトM12×66	M12	100	66	32	22	1.75	スチール(Steel)	ナット (Nut) 2個
仕様 Specification	材質 NBR (ニトリルラバー) / 硬度 ショア70° / 製造温度 170℃~180℃ / 耐久温度 通常 80℃ 高温使用 150℃~160℃ (使用時間約30分) Material NBR (Nitrile rubber) / Hardness shore 70° / Production temperature 170℃~180℃ Durability temperature 80℃ High temperature use 150℃~160℃ (Use time approximately 30 minutes) ※ ゴム付きボルト使用時には、総圧力がゴムにより吸収されるため、締圧力が通常のボルトと比べ低下します。							

ユニバーサルボルト (Swivel Foot Spindle)
M6・M8・M10・M12



	ネジ径 Screw diameter	全長 Full length	首下 Screw length	押さえ部高さ Height of foot	押さえ径 Dia of foot	ねじピッチ Screw Pitch
ユニバーサルボルトM6×93	M6	93	(80)	13	20	1.0
ユニバーサルボルトM8×110	M8	110	(96)	13.5	25	1.25
ユニバーサルボルトM10×112	M10	112	(97)	15	25	1.5
ユニバーサルボルトM12×154	M12	154	(137)	17.5	32	1.75
材質 Materials	スチール (Steel)					
付属品 Accessories	ナット (Nut) 2個					

ハンドバイス用スプリング Hand Vice's spring ・ クランプ用スプリング Toggle Clamp's Spring



	A 全長(mm)	B 幅(mm)	C 線径(mm)	適用機種
No.0用スプリング	25.5	5.5	1.0	No.0
No.2 (プレス) 用スプリング	37.0	6.0	1.0	No.2 (プレス) ・ No.2B ・ No.5
No.3 (プレス) 用スプリング	40.0	6.0	1.0	No.3 (プレス) ・ No.3B ・ No.6
No.15中用スプリング	40.0	6.0	1.0	No.11 ・ No.15中
No.12用スプリング	37.0	6.0	1.0	No.12
No.特3用スプリング	44.0	6.7	1.0	No.特3
カムクランプNo.130用スプリング	36.4	9.0	1.2	No.130
カムクランプNo.131用スプリング	40.8	11.0	1.4	No.131

耐熱用ジャバラ Heat-resistant bellows for air clamps

	取付可能機種
耐熱用ジャバラ AC450	AC450, AC450S, AC451, AC451S, 56, 56S
耐熱用ジャバラ AC650	AC650, AC650S
耐熱用ジャバラ 100	100, 100S, 102, 102S, 200, 200S, 201, 201S
耐熱用ジャバラ 501	501, 501S
耐熱用ジャバラ 500	101, 101S, 500, 500S
材質 Materials	ジェンテックスアルミクロス (Gentex aluminium cloth)
耐熱温度 Upper temperature limit	~1600°C (10~25秒)



取付例 No.AC650-JC



取付例 No.201S-JC

ご使用上の注意事項
Confirmation before use

給油

スライド及び摩擦部分には定期的に注油をしてお使いください。

切粉除去

切粉などが出る箇所でのご使用には、アンクランプをする前に本体周囲、特にリベット部、回転部分に付着する切粉などをエアガンで除去して作動させてください。

点検

本機を取り付けているボルトの緩みを定期的に点検してください。
アーム、シャフト、フック等に取りついているボルト、ナット、ハンドルグリップのビスの緩みを定期的に点検してください。
また、緩みが想定される場合などは必要に応じて緩み止め防止の処置をしてください。

使用環境

高温度、低温度、高湿度、過度に振動する場所、水没・水中、その他特殊環境下で使用しないでください。
動作不良・変形・破損・部品の脱落の原因となります。

その他注意事項

取り付け及び使用操作の際は、安全のため保護手袋を着用してください。
ハンドル、アーム、シャフト、ボルト、フックなどで手・指などを挟まないよう注意してください。

※エアークランプご使用上の注意事項

- ・本機は空圧用ですので、油圧などでは使用できません。
- ・空圧の設定は0.4MPa~0.6MPa程度でご使用ください。
- ・本機を使用するために最も望ましい周囲温度は5°C~60°Cです。
- ・クランプ、アンクランプ動作中にアーム、シャフト、シリンダーロッドがスイング、ストロークする範囲は危険ですので絶対に手・指を差し入れないでください。

Lubrication

Lubricate the oil to the friction parts and slide periodically.

Chip removing

When using in place where there are chips, remove chips around the main unit, especially the rivets and rotating parts by using an airgun before unclamping.

Inspection

Inspect regularly for any loose bolts that mounts the main unit. Inspect regularly for any loose screws that secures the grip of bolts, nuts, operating lever that are attached to the clamp shaft, clamp bolt and clamp hook.

Usage Environment

Do not use in place with high temperatures, low temperature, high humidity, place that vibrate, use or submerge in water, or any special environments as those may cause malfunctions, deformation, damage, or parts falling off.

Precautions

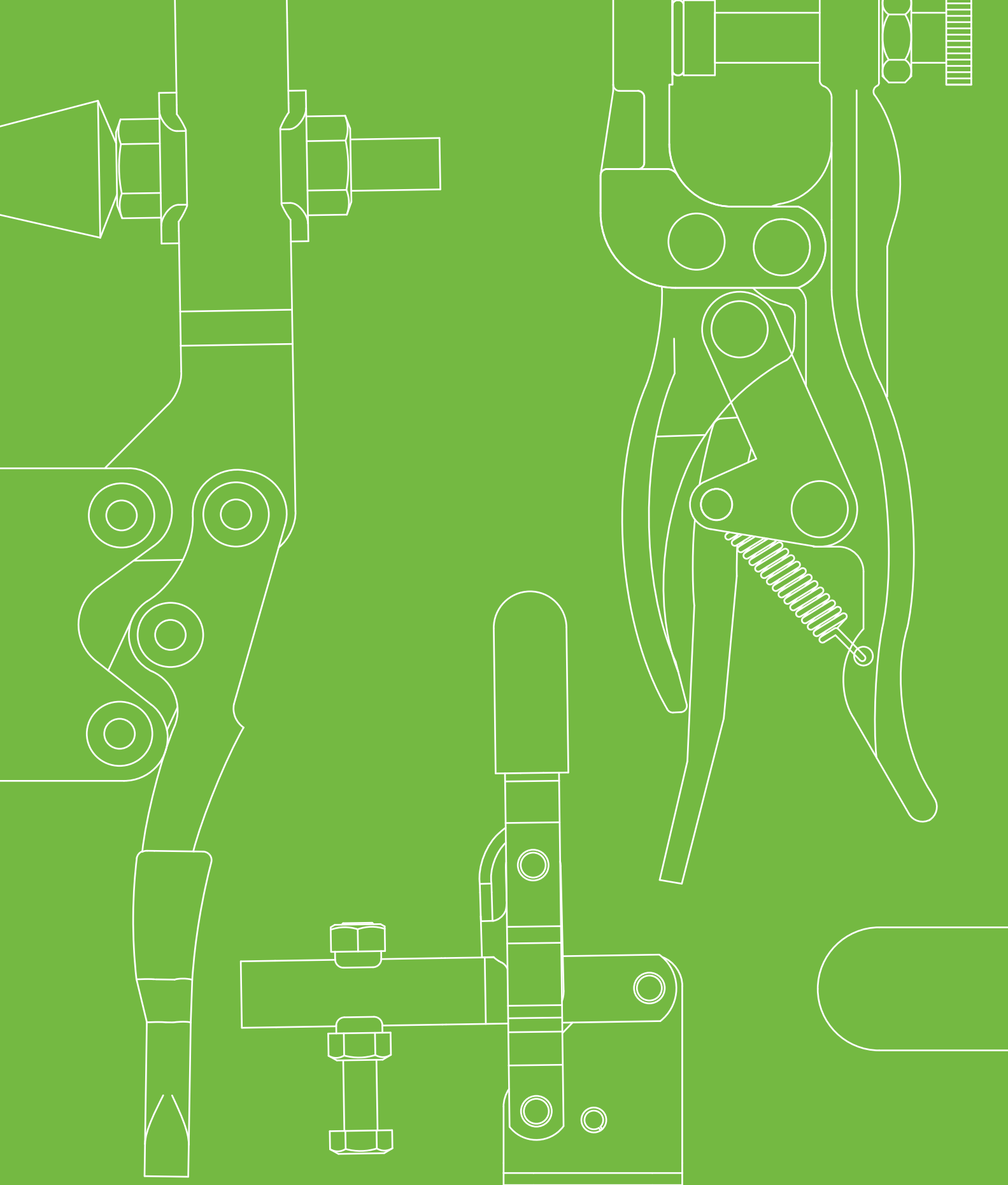
Be sure to wear protective gloves for safety when mounting or using. Use caution not to get your hands or fingers caught in the handle, clamp arm, clamp shaft, clamp bolts or clamp hooks.

*Precaution of air clamp

- ・ It is air operated clamp. Do not use in hydraulic.
- ・ Operation air pressure: 0.4MPa to 0.6MPa.
- ・ Operation temperature: 5 to 60 deg.C.
- ・ Do not insert your hands and fingers in range of the action.

トグルクランプ、ハンドバイスは弊社の荷姿及び梱包で、高温・低温・多湿を避けて保管してください。
弊社製品の不具合により誘発される障害については保証いたしかねます。
カタログ製作には慎重を期していますが、誤字・脱字等に生じた障害につきましては責任を負いかねますのでご了承ください。
本カタログの画像・文章の無断転載を禁止します。

Store toggle clamps and hand vises in our packages. Do not store at high temperature, low temperature and high humidity.
We do not take any responsibility or liability for any damage or loss caused through our defect products.
We do not take any responsibility for any damage due to misspelled or missing words in this catalogue.
All rights reserved.



カクタ株式会社
KAKUTA CO.,LTD

本社：〒140-0015 東京都品川区西大井 6-15-12

TEL 03-3777-1057 / FAX 03-3777-1721

工場：〒384-0801 長野県小諸市甲御堂上 4533-1

Head Office : 6-15-12 Nishiooi Shinagawa-ku 140-0015 Japan

Factory : 4533-1 Koumidoue Komoro-Shi Nagano 384-0801 Japan

02601100-A